



**VAN OPSTAL**  
B e n e l u x

**Van Opstal & C° n.v.**

Boomsesteenweg 34, B- 2630 Aartselaar  
Tel.: 03- 887.40.48 • Fax: 03- 887.76.06  
E-mail: [info@vanopstal.be](mailto:info@vanopstal.be)  
[www.vanopstal.be](http://www.vanopstal.be)

**Van Opstal Nederland b.v.**

Minden 56, NL- 7327 AW Apeldoorn  
Tel.: 055- 543.03.33 • Fax: 055- 543.00.09  
E-mail: [info@vanopstal.nl](mailto:info@vanopstal.nl)  
[www.vanopstal.nl](http://www.vanopstal.nl)



## GELEIDERS

### Inhoud

Accuride geleiders .....	114
Andere geleiders .....	136
Bodems en rugwanden voor Grass Scala laden .....	36
Bodems en rugwanden voor Grass Vionaro laden .....	90
Dynapro geleiders voor Grass Vionaro ladezijwanden .....	88
Geleiders Salice .....	127
Geleiders voor groef .....	126
Grass Dynapro geleiders .....	98
Grass Nova Pro geleiders voor Scala ladezijwanden .....	33
Grass Nova Pro One laden .....	52
Grass Scala binnenfronten - Industrie verpakking .....	29
Grass Scala binnenfronten - Xpert Line .....	12
Grass Scala Crystal Plus glasset .....	39
Grass Scala lade - Industrie verpakking .....	18
Grass Scala laden en Grass Nova Pro geleiders: machines en werktuigen .....	49
Grass Scala lade - Xpert Line .....	1
Grass Scala: toebehoren .....	40
Grass Sensomatic .....	108
Grass Vionaro binnenfronten - Industrie verpakking .....	80
Grass Vionaro binnenfronten - Xpert Line .....	61
Grass Vionaro lade - Industrie verpakking .....	67
Grass Vionaro laden en Dynapro geleiders: machines en werktuigen .....	104
Grass Vionaro lade - Xpert Line .....	53
Grass Vionaro: toebehoren .....	93
Speedbox aluminium laden .....	111
Tafelgeleiders .....	141
Uittrekbare legplanken .....	138

© Alle rechten voorbehouden.

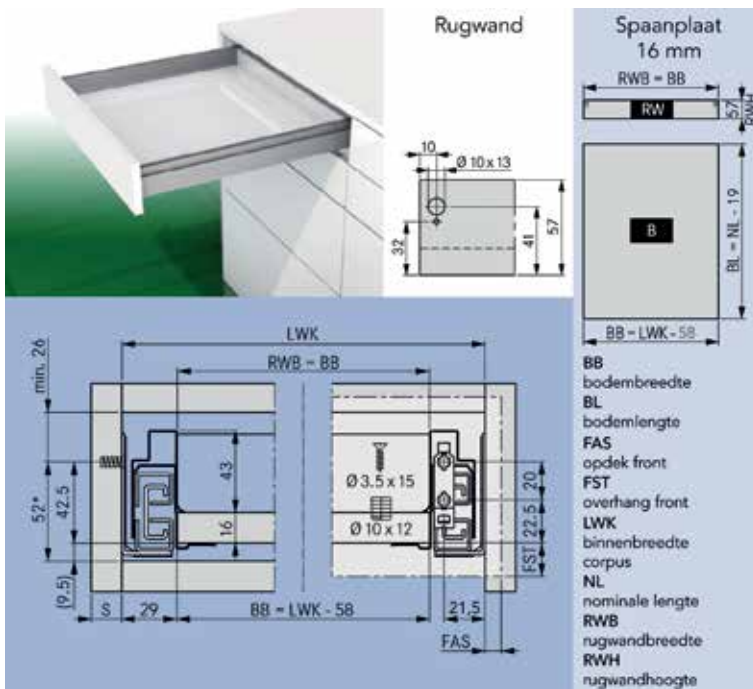
Niets uit deze publicatie mag worden  
vermenigvuldigd en/of verspreid in welke vorm  
dan ook zonder schriftelijke toestemming van  
Van Opstal & C° n.v. of Van Opstal Nederland b.v..

Notities



## GRASS SCALA LADE - XPERT LINE

## SCALA LADE MET HOOGTE 63 MM - XPERT LINE

**Scala lade met hoogte 63 mm en geleiders met 40 kg draagkracht**

Ladezijanten, geleiders en toebehoren samen verpakt in één handige doos

- geleider met geïntegreerde Soft-close oliedemper
- met geïntegreerde traploze zij- en hoogteverstelling
- werktuigloze montage en demontage van het front
- voor bodemdikte 16 mm

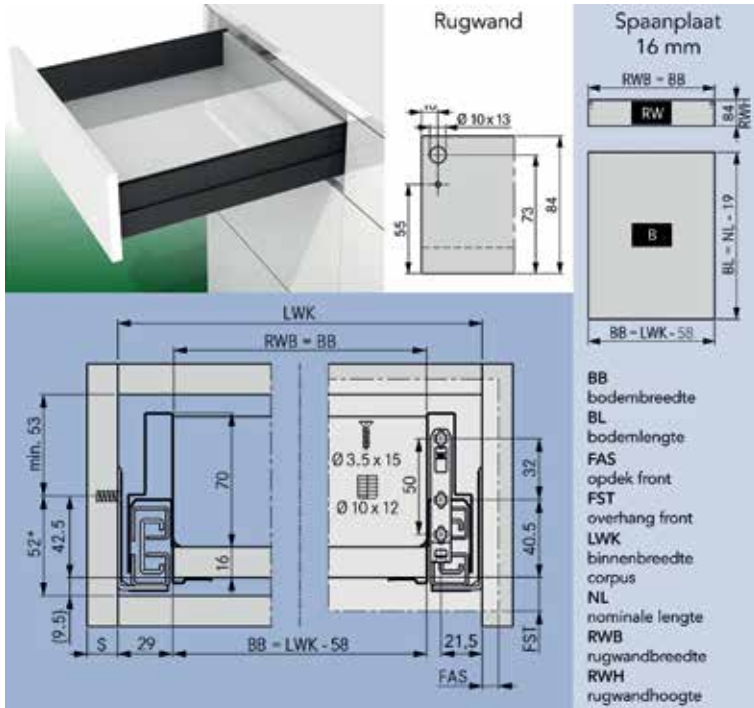
- kleurinformatie: de Scala kleuren zijn geen exacte RAL tinten
- ice: verwant aan RAL 9003
- stone: verwant aan RAL 7011
- zilver: verwant aan RAL 9006
- voorbeeld bijpassende spaanplaten:
  - ice: Egger W1000ST9
  - stone: Kaindl 2162PE
  - zilver: Egger F509ST2

- voor bijpassende lade indelingen: zie toebehoren

Bestelnr.	Afwerking	Lengte	Hoogte	Draagkracht	Besteleenh.
034407	ice	400 mm	63 mm	40 kg	1 set
034408	ice	450 mm	63 mm	40 kg	1 set
034410	ice	500 mm	63 mm	40 kg	1 set
034412	ice	550 mm	63 mm	40 kg	1 set
034400	stone	400 mm	63 mm	40 kg	1 set
034401	stone	450 mm	63 mm	40 kg	1 set
034403	stone	500 mm	63 mm	40 kg	1 set
034405	stone	550 mm	63 mm	40 kg	1 set
034414	zilver	400 mm	63 mm	40 kg	1 set
034415	zilver	450 mm	63 mm	40 kg	1 set
034417	zilver	500 mm	63 mm	40 kg	1 set
034419	zilver	550 mm	63 mm	40 kg	1 set

SC

ALA LADE MET HOOGTE 90 MM - XPERT LINE



**Scala lade met hoogte 90 mm en geleiders met 40 kg draagkracht**

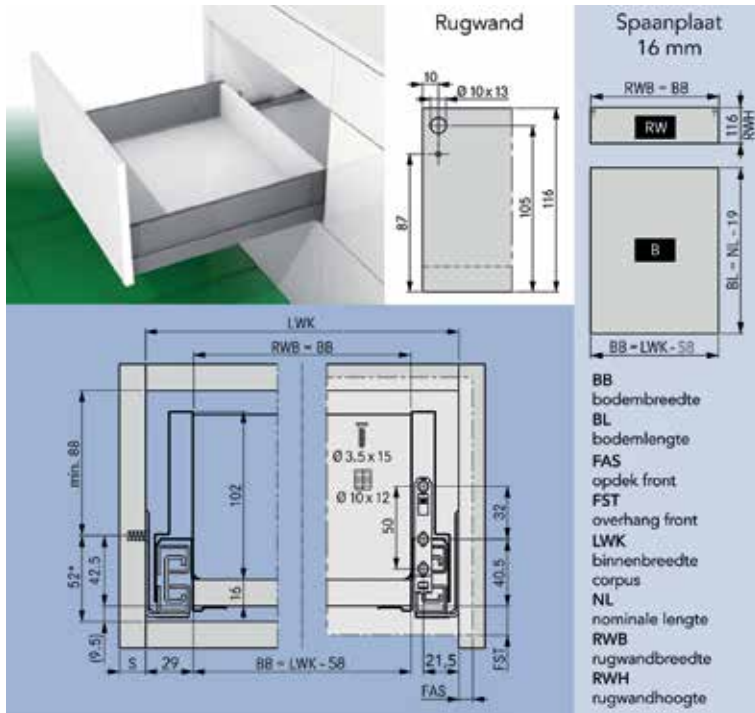
Ladezijkanten, geleiders en toebehoren samen verpakt in één handige doos

- geleider met geïntegreerde Soft-close oliedemper
- met geïntegreerde traploze zij- en hoogteverstelling
- werktuigloze montage en demontage van het front
- voor bodemdikte 16 mm
  
- kleurinformatie:  
de Scala kleuren zijn geen exacte RAL tinten
- ice: verwant aan RAL 9003
- stone: verwant aan RAL 7011
- zilver: verwant aan RAL 9006
- voorbeeld bijpassende spaanplaten:  
- ice: Egger W1000ST9  
- stone: Kaindl 2162PE  
- zilver: Egger F509ST2
  
- voor bijpassende lade indelingen:  
zie toebehoren

Bestelnr.	Afwerking	Lengte	Hoogte	Draagkracht	Besteleenh.
034443	ice	270 mm	90 mm	40 kg	1 set
034444	ice	300 mm	90 mm	40 kg	1 set
034445	ice	350 mm	90 mm	40 kg	1 set
034446	ice	400 mm	90 mm	40 kg	1 set
034447	ice	450 mm	90 mm	40 kg	1 set
034449	ice	500 mm	90 mm	40 kg	1 set
034451	ice	550 mm	90 mm	40 kg	1 set
034453	ice	600 mm	90 mm	40 kg	1 set
034430	stone	270 mm	90 mm	40 kg	1 set
034431	stone	300 mm	90 mm	40 kg	1 set
034432	stone	350 mm	90 mm	40 kg	1 set
034433	stone	400 mm	90 mm	40 kg	1 set
034434	stone	450 mm	90 mm	40 kg	1 set
034436	stone	500 mm	90 mm	40 kg	1 set
034438	stone	550 mm	90 mm	40 kg	1 set
034440	stone	600 mm	90 mm	40 kg	1 set
034456	zilver	270 mm	90 mm	40 kg	1 set
034457	zilver	300 mm	90 mm	40 kg	1 set
034458	zilver	350 mm	90 mm	40 kg	1 set
034459	zilver	400 mm	90 mm	40 kg	1 set
034460	zilver	450 mm	90 mm	40 kg	1 set
034462	zilver	500 mm	90 mm	40 kg	1 set
034464	zilver	550 mm	90 mm	40 kg	1 set
034466	zilver	600 mm	90 mm	40 kg	1 set
034370	zwart	400 mm	90 mm	40 kg	1 set
034371	zwart	450 mm	90 mm	40 kg	1 set
034372	zwart	500 mm	90 mm	40 kg	1 set
034373	zwart	550 mm	90 mm	40 kg	1 set



SCALA LADE MET HOOGTE 122 MM - XPERT LINE



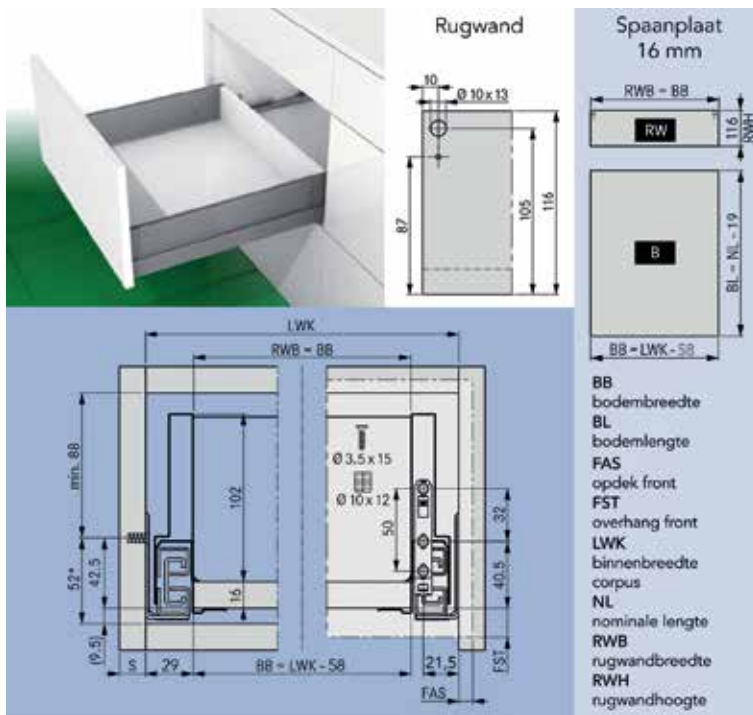
**Scala lade met hoogte 122 mm en geleiders met 40 kg draagkracht**  
Ladezijanten, geleiders en toebehoren samen verpakt in één handige doos

- geleider met geïntegreerde Soft-close oliedemper
- met geïntegreerde traploze zij-, hoogte- en neigingsverstelling
- werktuigloze montage en demontage van het front
- voor bodemdikte 16 mm

- kleurinformatie: de Scala kleuren zijn geen exacte RAL tinten
- ice: verwant aan RAL 9003
- stone: verwant aan RAL 7011
- zilver: verwant aan RAL 9006
- voorbeeld bijpassende spaanplaten:
  - ice: Egger W1000ST9
  - stone: Kaindl 2162PE
  - zilver: Egger F509ST2

- voor bijpassende lade indelingen: zie toebehoren

Bestelnr.	Afwerking	Lengte	Hoogte	Draagkracht	Besteleenh.
034478	ice	400 mm	122 mm	40 kg	1 set
034479	ice	450 mm	122 mm	40 kg	1 set
034481	ice	500 mm	122 mm	40 kg	1 set
034483	ice	550 mm	122 mm	40 kg	1 set
034485	ice	600 mm	122 mm	40 kg	1 set
034469	stone	400 mm	122 mm	40 kg	1 set
034470	stone	450 mm	122 mm	40 kg	1 set
034472	stone	500 mm	122 mm	40 kg	1 set
034474	stone	550 mm	122 mm	40 kg	1 set
034476	stone	600 mm	122 mm	40 kg	1 set
034487	zilver	400 mm	122 mm	40 kg	1 set
034488	zilver	450 mm	122 mm	40 kg	1 set
034490	zilver	500 mm	122 mm	40 kg	1 set
034492	zilver	550 mm	122 mm	40 kg	1 set
034494	zilver	600 mm	122 mm	40 kg	1 set



### Scala lade met hoogte 122 mm en geleiders met 70 kg draagkracht

Ladezijkanten, geleiders en toebehoren samen verpakt in één handige doos

- geleider met geïntegreerde Soft-close oliedemper
- met geïntegreerde traploze zij-, hoogte- en neigingsverstelling
- werktuigloze montage en demontage van het front
- voor bodemdikte 16 mm

- kleurinformatie:

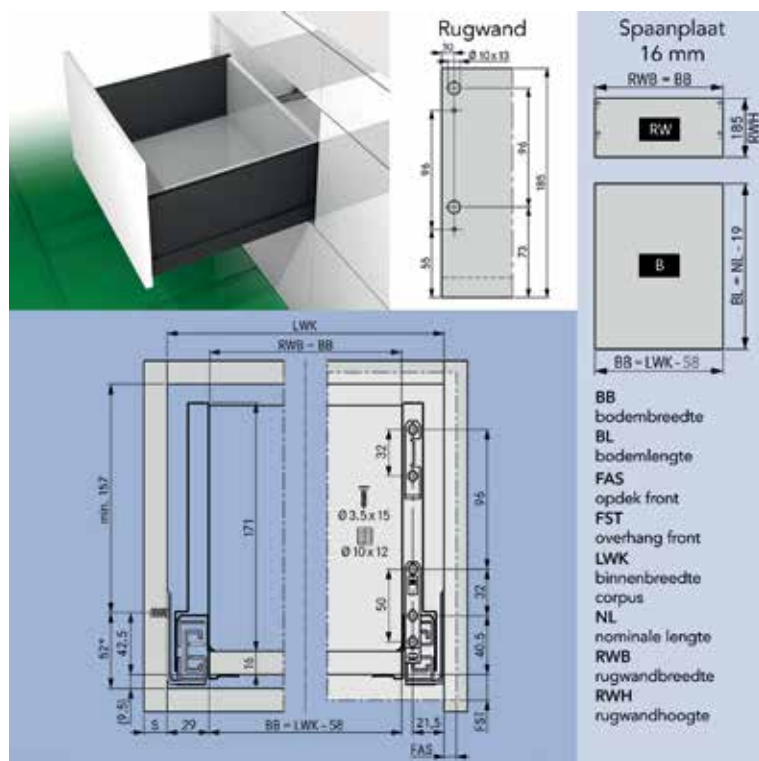
de Scala kleuren zijn geen exacte RAL tinten

- ice: verwant aan RAL 9003
- stone: verwant aan RAL 7011
- zilver: verwant aan RAL 9006
- voorbeeld bijpassende spaanplaten:
  - ice: Egger W1000ST9
  - stone: Kaindl 2162PE
  - zilver: Egger F509ST2

- voor bijpassende lade indelingen: zie toebehoren

Bestelnr.	Afwerking	Lengte	Hoogte	Draagkracht	Besteleenh.
034480	ice	450 mm	122 mm	70 kg	1 set
034482	ice	500 mm	122 mm	70 kg	1 set
034484	ice	550 mm	122 mm	70 kg	1 set
034486	ice	600 mm	122 mm	70 kg	1 set
034471	stone	450 mm	122 mm	70 kg	1 set
034473	stone	500 mm	122 mm	70 kg	1 set
034475	stone	550 mm	122 mm	70 kg	1 set
034477	stone	600 mm	122 mm	70 kg	1 set
034489	zilver	450 mm	122 mm	70 kg	1 set
034491	zilver	500 mm	122 mm	70 kg	1 set
034493	zilver	550 mm	122 mm	70 kg	1 set
034495	zilver	600 mm	122 mm	70 kg	1 set

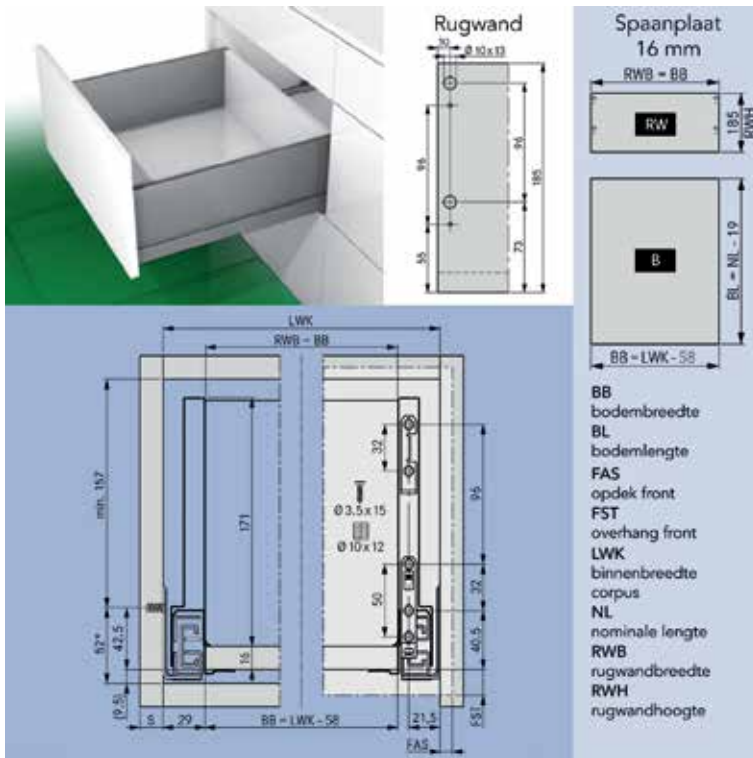
SCALA LADE MET HOOGTE 186 MM - XPERT LINE



**Scala lade met hoogte 186 mm en geleiders met 40 kg draagkracht**  
Ladezijkanten, geleiders en toebehoren samen verpakt in één handige doos

- geleider met geïntegreerde Soft-close oliedemper
- met geïntegreerde traploze zij-, hoogte- en neigingsverstelling
- werktuigloze montage en demontage van het front
- voor bodemdikte 16 mm
- kleurinformatie: de Scala kleuren zijn geen exacte RAL tinten
- ice: verwant aan RAL 9003
- stone: verwant aan RAL 7011
- zilver: verwant aan RAL 9006
- voorbeeld bijpassende spaanplaten:
  - ice: Egger W1000ST9
  - stone: Kaindl 2162PE
  - zilver: Egger F509ST2
- voor bijpassende lade indelingen: zie toebehoren

Bestelnr.	Afwerking	Lengte	Hoogte	Draagkracht	Besteleenh.
034509	ice	270 mm	186 mm	40 kg	1 set
034510	ice	300 mm	186 mm	40 kg	1 set
034511	ice	350 mm	186 mm	40 kg	1 set
034512	ice	400 mm	186 mm	40 kg	1 set
034513	ice	450 mm	186 mm	40 kg	1 set
034515	ice	500 mm	186 mm	40 kg	1 set
034517	ice	550 mm	186 mm	40 kg	1 set
034519	ice	600 mm	186 mm	40 kg	1 set
034496	stone	270 mm	186 mm	40 kg	1 set
034497	stone	300 mm	186 mm	40 kg	1 set
034498	stone	350 mm	186 mm	40 kg	1 set
034499	stone	400 mm	186 mm	40 kg	1 set
034500	stone	450 mm	186 mm	40 kg	1 set
034502	stone	500 mm	186 mm	40 kg	1 set
034504	stone	550 mm	186 mm	40 kg	1 set
034506	stone	600 mm	186 mm	40 kg	1 set
034522	zilver	270 mm	186 mm	40 kg	1 set
034523	zilver	300 mm	186 mm	40 kg	1 set
034524	zilver	350 mm	186 mm	40 kg	1 set
034525	zilver	400 mm	186 mm	40 kg	1 set
034526	zilver	450 mm	186 mm	40 kg	1 set
034528	zilver	500 mm	186 mm	40 kg	1 set
034530	zilver	550 mm	186 mm	40 kg	1 set
034532	zilver	600 mm	186 mm	40 kg	1 set
034377	zwart	400 mm	186 mm	40 kg	1 set
034378	zwart	450 mm	186 mm	40 kg	1 set
034380	zwart	550 mm	186 mm	40 kg	1 set



### Scala lade met hoogte 186 mm en geleiders met 70 kg draagkracht

Ladezijanten, geleiders en toebehoren samen verpakt in één handige doos

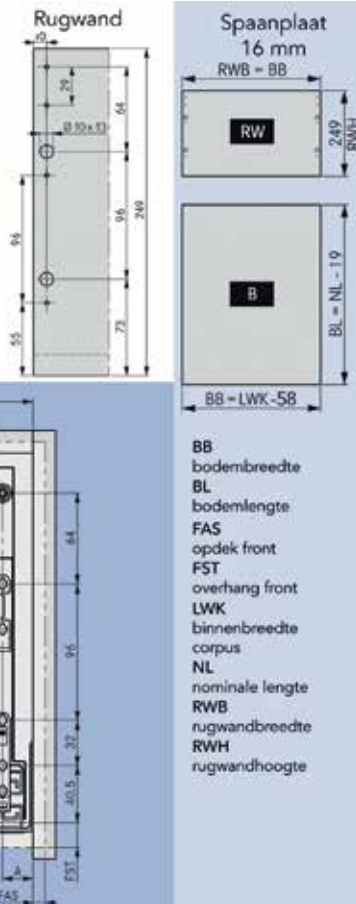
- geleider met geïntegreerde Soft-close oliedemper
- met geïntegreerde traploze zij-, hoogte- en neigingsverstelling
- werktuigloze montage en demontage van het front
- voor bodemdikte 16 mm

- kleurinformatie:  
de Scala kleuren zijn geen exacte RAL tinten
- ice: verwant aan RAL 9003
- stone: verwant aan RAL 7011
- zilver: verwant aan RAL 9006
- voorbeeld bijpassende spaanplaten:  
- ice: Egger W1000ST9
- stone: Kaindl 2162PE
- zilver: Egger F509ST2

- voor bijpassende lade indelingen: zie toebehoren

Bestelnr.	Afwerking	Lengte	Hoogte	Draagkracht	Besteleenh.
034514	ice	450 mm	186 mm	70 kg	1 set
034516	ice	500 mm	186 mm	70 kg	1 set
034518	ice	550 mm	186 mm	70 kg	1 set
034520	ice	600 mm	186 mm	70 kg	1 set
034521	ice	650 mm	186 mm	70 kg	1 set
034501	stone	450 mm	186 mm	70 kg	1 set
034503	stone	500 mm	186 mm	70 kg	1 set
034505	stone	550 mm	186 mm	70 kg	1 set
034507	stone	600 mm	186 mm	70 kg	1 set
034508	stone	650 mm	186 mm	70 kg	1 set
034527	zilver	450 mm	186 mm	70 kg	1 set
034529	zilver	500 mm	186 mm	70 kg	1 set
034531	zilver	550 mm	186 mm	70 kg	1 set
034533	zilver	600 mm	186 mm	70 kg	1 set
034534	zilver	650 mm	186 mm	70 kg	1 set
034381	zwart	450 mm	186 mm	70 kg	1 set
034382	zwart	500 mm	186 mm	70 kg	1 set
034383	zwart	550 mm	186 mm	70 kg	1 set

SCALA LADE MET HOOGTE 250 MM - XPERT LINE



**Scala lade met hoogte 250 mm en geleiders met 40 kg draagkracht**  
Ladezijanten, geleiders en toebehoren samen verpakt in één handige doos

- geleider met geïntegreerde Soft-close oliedemper
- met geïntegreerde traploze zij-, hoogte- en neigingsverstelling
- werktuigloze montage en demontage van het front
- voor bodemdikte 16 mm

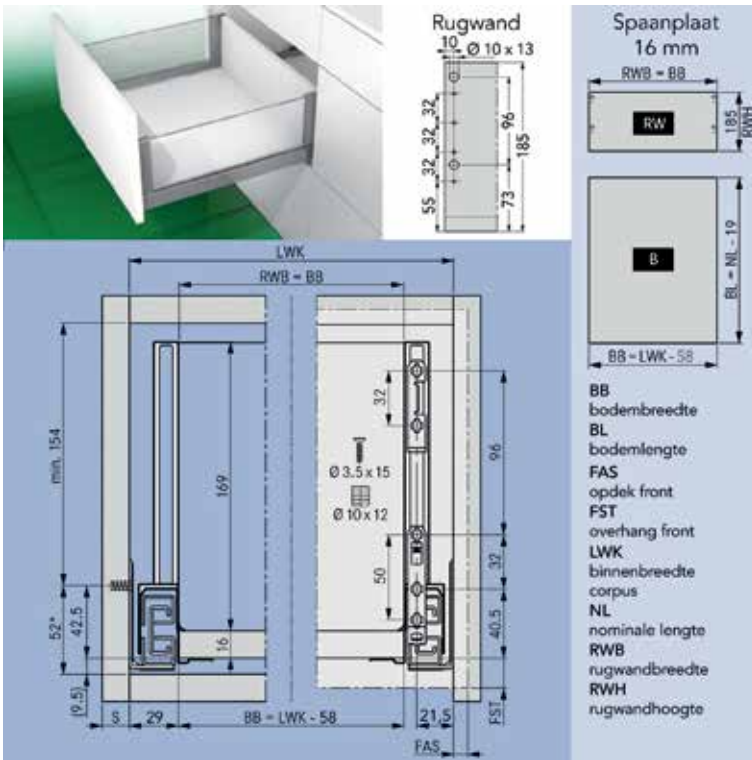
- kleurinformatie: de Scala kleuren zijn geen exacte RAL tinten
- ice: verwant aan RAL 9003
- stone: verwant aan RAL 7011
- zilver: verwant aan RAL 9006
- voorbeeld bijpassende spaanplaten:
  - ice: Egger W1000ST9
  - stone: Kaindl 2162PE
  - zilver: Egger F509ST2

- voor bijpassende lade indelingen: zie toebehoren

Bestelnr.	Afwerking	Lengte	Hoogte	Draagkracht	Besteleenh.
034688	ice	400 mm	250 mm	40 kg	1 set
034651	ice	450 mm	250 mm	40 kg	1 set
034653	ice	500 mm	250 mm	40 kg	1 set
034655	ice	550 mm	250 mm	40 kg	1 set
034657	ice	600 mm	250 mm	40 kg	1 set
034692	stone	400 mm	250 mm	40 kg	1 set
034643	stone	450 mm	250 mm	40 kg	1 set
034645	stone	500 mm	250 mm	40 kg	1 set
034647	stone	550 mm	250 mm	40 kg	1 set
034649	stone	600 mm	250 mm	40 kg	1 set
034693	zilver	400 mm	250 mm	40 kg	1 set
034659	zilver	450 mm	250 mm	40 kg	1 set
034661	zilver	500 mm	250 mm	40 kg	1 set
034663	zilver	550 mm	250 mm	40 kg	1 set
034665	zilver	600 mm	250 mm	40 kg	1 set



SCALA CRYSTAL PLUS LADE MET HOOGTE 186 MM - XPERT LINE



**Scala Crystal Plus lade met hoogte 186 mm en geleiders met 40 kg draagkracht**  
 Geleiders voor laden met glazen zijwand en toebehoren samen verpakt in één handige doos. Glas NIET inbegrepen!

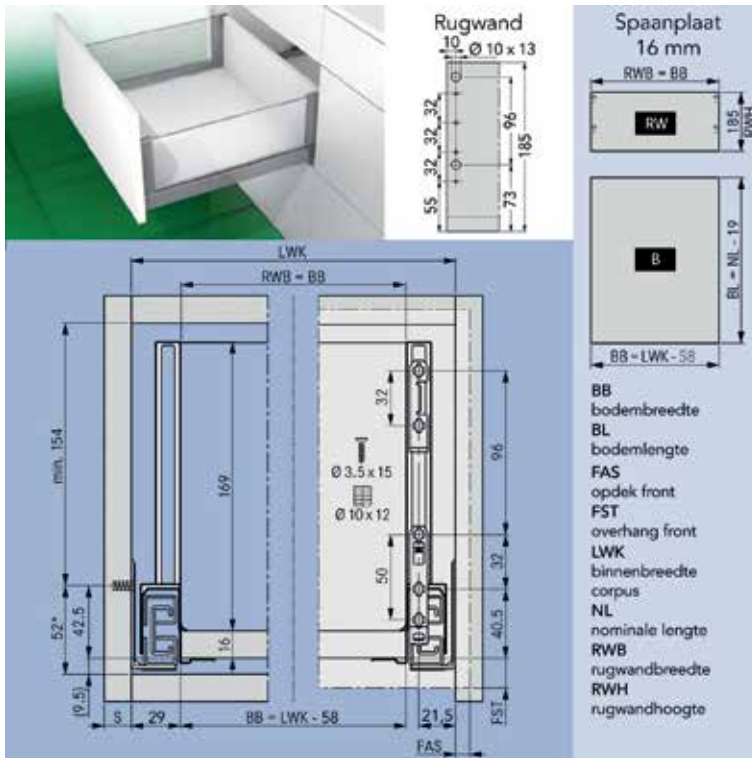
- geleider met geïntegreerde Soft-close oliedemper
- met geïntegreerde traploze zij-, hoogte- en neigingsverstelling
- geen extra afdekcapen nodig
- grote stabiliteit, zelfs zonder front
- werktuigloze montage en demontage van het front
- voor bodemdikte 16 mm

- kleurinformatie: de Scala kleuren zijn geen exacte RAL tinten
- ice: verwant aan RAL 9003
- stone: verwant aan RAL 7011
- zilver: verwant aan RAL 9006
- voorbeeld passende spaanplaten:
  - ice: Egger W1000ST9
  - stone: Kaindl 2162PE
  - zilver: Egger F509ST2

- glas set afzonderlijk te bestellen
- voor passende lade indelingen: zie toebehoren



Bestelnr.	Afwerking	Lengte	Voor glashoogte	Draagkracht	Besteleenh.
034550	ice	400 mm	140 mm	40 kg	1 set
034551	ice	450 mm	140 mm	40 kg	1 set
034553	ice	500 mm	140 mm	40 kg	1 set
034555	ice	550 mm	140 mm	40 kg	1 set
034557	ice	600 mm	140 mm	40 kg	1 set
034560	stone	400 mm	140 mm	40 kg	1 set
034561	stone	450 mm	140 mm	40 kg	1 set
034563	stone	500 mm	140 mm	40 kg	1 set
034565	stone	550 mm	140 mm	40 kg	1 set
034567	stone	600 mm	140 mm	40 kg	1 set
034570	zilver	400 mm	140 mm	40 kg	1 set
034571	zilver	450 mm	140 mm	40 kg	1 set
034573	zilver	500 mm	140 mm	40 kg	1 set
034575	zilver	550 mm	140 mm	40 kg	1 set
034577	zilver	600 mm	140 mm	40 kg	1 set



### Scala Crystal Plus lade met hoogte 186 mm en geleiders met 70 kg draagkracht

Geleiders voor laden met glazen zijwand en toebehoren samen verpakt in één handige doos. Glas NIET inbegrepen!

- geleider met geïntegreerde Soft-close oliedemper
- met geïntegreerde traploze zij-, hoogte- en neigingsverstelling
- geen extra afdekkappen nodig
- grote stabiliteit, zelfs zonder front
- werktuigloze montage en demontage van het front
- voor bodemdikte 16 mm

- kleurinformatie:

de Scala kleuren zijn geen exacte RAL tinten

- ice: verwant aan RAL 9003
- stone: verwant aan RAL 7011
- zilver: verwant aan RAL 9006
- voorbeeld bijpassende spaanplaten:
  - ice: Egger W1000ST9
  - stone: Kaindl 2162PE
  - zilver: Egger F509ST2

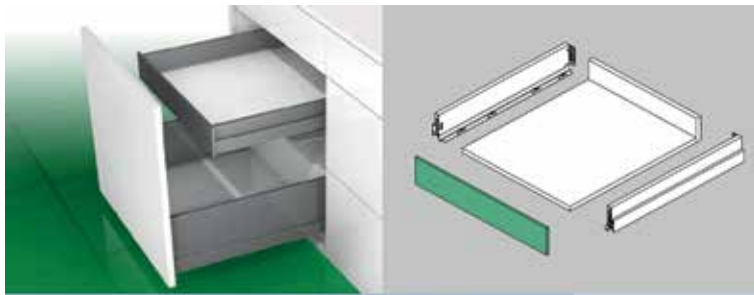
- glas set afzonderlijk te bestellen
- voor bijpassende lade indelingen: zie toebehoren



Bestelnr.	Afwerking	Lengte	Voor glashoogte	Draagkracht	Besteleenh.
034552	ice	450 mm	140 mm	70 kg	1 set
034554	ice	500 mm	140 mm	70 kg	1 set
034556	ice	550 mm	140 mm	70 kg	1 set
034558	ice	600 mm	140 mm	70 kg	1 set
034559	ice	650 mm	140 mm	70 kg	1 set
034562	stone	450 mm	140 mm	70 kg	1 set
034564	stone	500 mm	140 mm	70 kg	1 set
034566	stone	550 mm	140 mm	70 kg	1 set
034568	stone	600 mm	140 mm	70 kg	1 set
034569	stone	650 mm	140 mm	70 kg	1 set
034572	zilver	450 mm	140 mm	70 kg	1 set
034574	zilver	500 mm	140 mm	70 kg	1 set
034576	zilver	550 mm	140 mm	70 kg	1 set
034578	zilver	600 mm	140 mm	70 kg	1 set
034579	zilver	650 mm	140 mm	70 kg	1 set

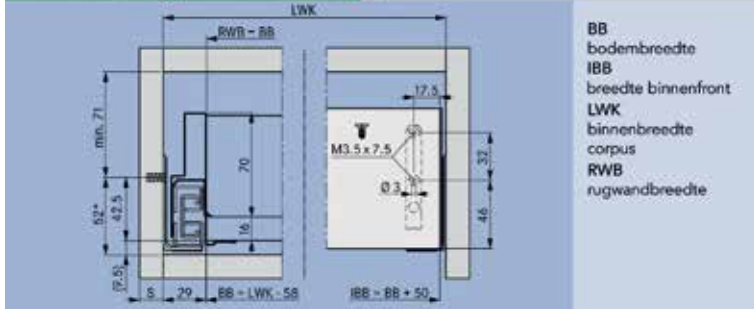
GRASS SCALA BINNENFRONTEN - XPERT LINE

SCALA BINNENFRONTEN: VOORGEMONTEERD - XPERT LINE

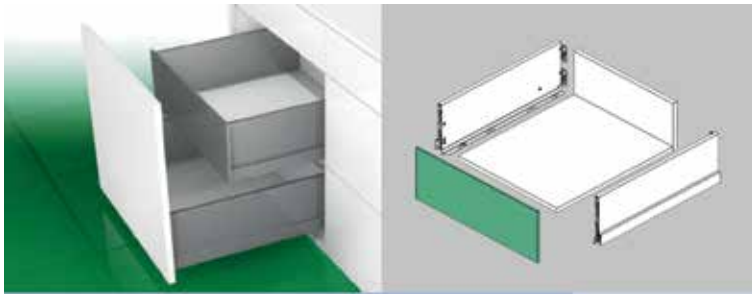


**Front voor Scala binnenlade met hoogte 90 mm**

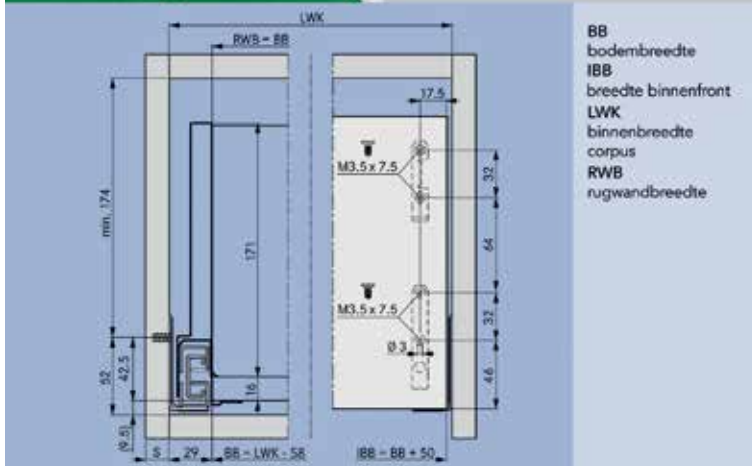
- bestaat uit:
- 1 front
- 2 eindkappen (voorgemonteerd)
- 2 fronthaken (voorgemonteerd)
- minimum diepte kast: geleider + 12 mm



Bestelnr.	Afwerking	Kastbreedte	Hoogte	Besteleenh.
062927	ice	600 mm	90 mm	1 stuk
062930	ice	900 mm	90 mm	20 stuks
062933	ice	1200 mm	90 mm	1 stuk
062926	stone	600 mm	90 mm	1 stuk
062929	stone	900 mm	90 mm	1 stuk
062932	stone	1200 mm	90 mm	1 stuk
062928	zilver	600 mm	90 mm	1 stuk
062931	zilver	900 mm	90 mm	1 stuk
062934	zilver	1200 mm	90 mm	1 stuk

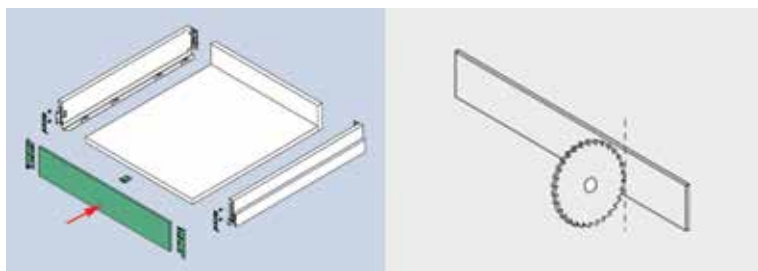
**Front voor Scala binnenlade met hoogte 186 mm**

- bestaat uit:
  - 1 front
  - 2 eindkappen (voorgemonteerd)
  - 2 fronthaken (voorgemonteerd)
  - 2 fronthouders (voorgemonteerd)
- minimum diepte kast: geleider + 12 mm



Bestelnr.	Afwerking	Kastbreedte	Hoogte	Besteleenh.
062936	ice	600 mm	186 mm	1 stuk
062939	ice	900 mm	186 mm	1 stuk
062942	ice	1200 mm	186 mm	1 stuk
062935	stone	600 mm	186 mm	1 stuk
062938	stone	900 mm	186 mm	1 stuk
062941	stone	1200 mm	186 mm	1 stuk
062937	zilver	600 mm	186 mm	1 stuk
062940	zilver	900 mm	186 mm	1 stuk
062943	zilver	1200 mm	186 mm	1 stuk

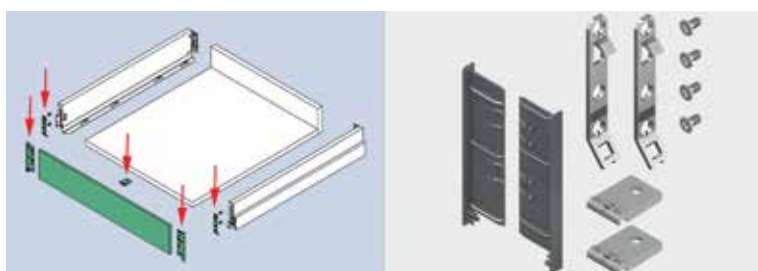
SCALA BINNENFRONTEN: OP MAAT TE SNIJDEN - XPERT LINE



**Front voor Scala binnenlade met hoogte 90 mm**

- aluminium front op maat te zagen:  
breedte ladebodem + 50 mm
- toebehoren afzonderlijk te bestellen
- individueel verpakt, inclusief zaagsjabloon
  
- minimum diepte kast: geleider + 12 mm

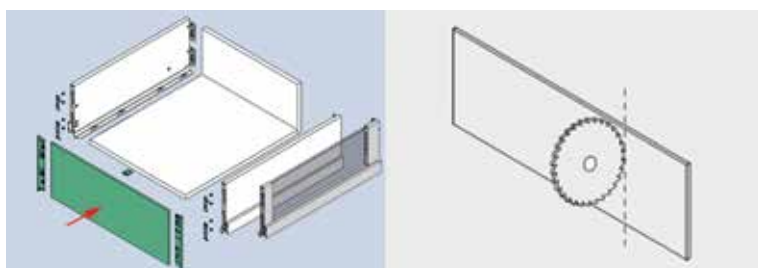
Bestelnr.	Afwerking	Lengte	Hoogte	Besteleenh.
062947	ice	1160 mm	90 mm	1 stuk
062946	stone	1160 mm	90 mm	1 stuk
062948	zilver	1160 mm	90 mm	1 stuk
034384	zwart	1160 mm	90 mm	1 stuk



**Toebehoren voor Scala binnenfronten met hoogte 90 mm**

- set bevat:
- 2 eindkappen
- 2 fronthaken
- 2 front/bodemverbinders
- schroeven

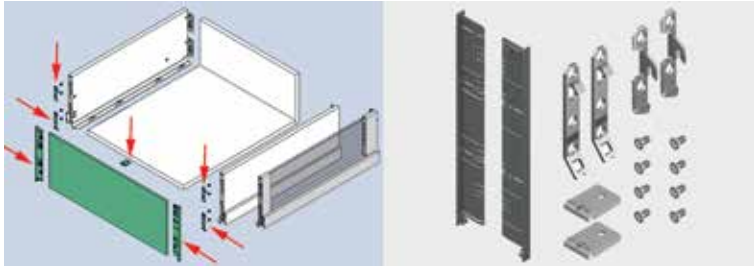
Bestelnr.	Afwerking	Voor binnenfront met hoogte	Besteleenh.
062953	ice	90 mm	1 set
062952	stone	90 mm	1 set
062954	zilver	90 mm	1 set
034385	zwart	90 mm	1 set



**Front voor Scala binnenlade met hoogte 186 mm en voor Crystal Plus laden**

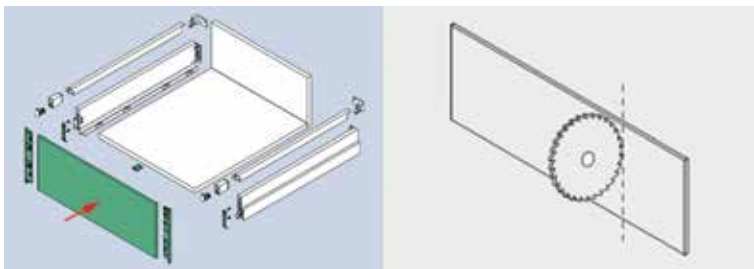
- aluminium front op maat te zagen:  
breedte ladebodem + 50 mm
- toebehoren afzonderlijk te bestellen
- individueel verpakt, inclusief zaagsjabloon
  
- minimum diepte kast: geleider + 12 mm

Bestelnr.	Afwerking	Lengte	Hoogte	Besteleenh.
062950	ice	1160 mm	186 mm	1 stuk
062949	stone	1160 mm	186 mm	1 stuk
062951	zilver	1160 mm	186 mm	1 stuk
034386	zwart	1160 mm	186 mm	1 stuk


**Toebehoren voor Scala binnenfronten met hoogte 186 mm en voor Crystal Plus laden**

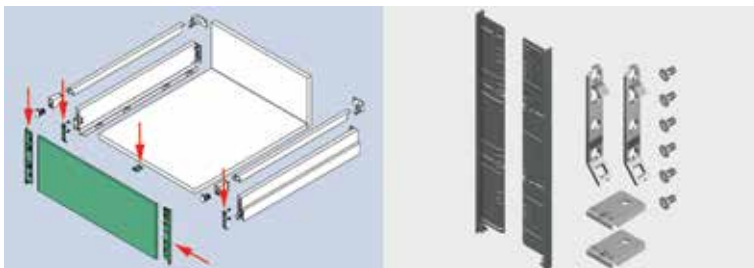
- set bevat:
- 2 eindkappen
- 2 fronthaken
- 2 fronthouders
- 2 front/bodemverbinders
- schroeven

Bestelnr.	Afwerking	Voor binnenfront met hoogte	Besteleenh.
062959	ice	186 mm	1 set
062958	stone	186 mm	1 set
062960	zilver	186 mm	1 set
034387	zwart	186 mm	1 set


**Front voor Scala binnenlade met hoogte 90 mm en met relingen**

- aluminium front op maat te zagen:
- breedte ladebodem + 50 mm
- toebehoren afzonderlijk te bestellen
- individueel verpakt, inclusief zaagsjabloon
- minimum diepte kast: geleider + 12 mm
- set zijrelingen afzonderlijk te bestellen

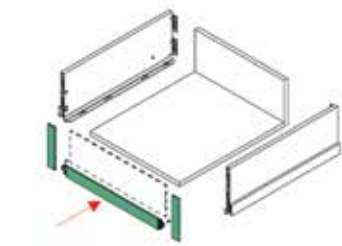
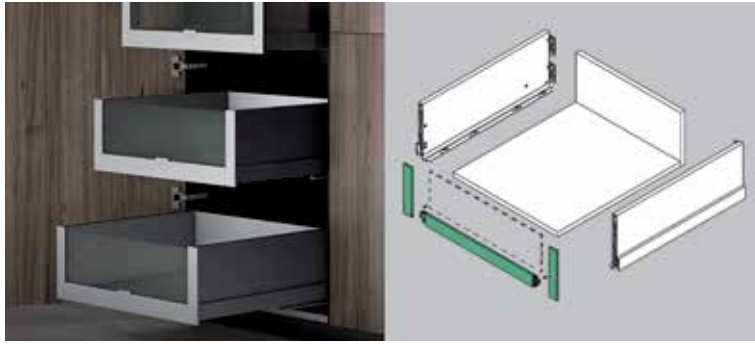
Bestelnr.	Afwerking	Lengte	Hoogte	Besteleenh.
062950	ice	1160 mm	186 mm	1 stuk
062949	stone	1160 mm	186 mm	1 stuk
062951	zilver	1160 mm	186 mm	1 stuk
034386	zwart	1160 mm	186 mm	1 stuk


**Toebehoren voor Scala binnenfronten voor laden met hoogte 90 mm en met relingen**

- set bevat:
- 2 eindkappen
- 2 fronthaken
- 2 front/bodemverbinders
- schroeven
- set zijrelingen afzonderlijk te bestellen

Bestelnr.	Afwerking	Voor binnenfront met hoogte	Besteleenh.
062956	ice	186 mm	1 set
062955	stone	186 mm	1 set
062957	zilver	186 mm	1 set
034388	zwart	186 mm	1 set

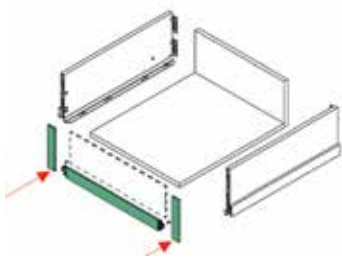
SCALA CRYSTAL BINNENFRONTEN: OP MAAT TE SNIJDEN - XPERT LINE



**Front profiel voor Scala Crystal binnenlade met hoogte 186 mm**

- op maat te zagen: breedte van de ladebodem - 23 mm
- voor glasdikte 6 mm
- minimum diepte kast: geleider + 12 mm
- eindkappen en toebehoren afzonderlijk te bestellen

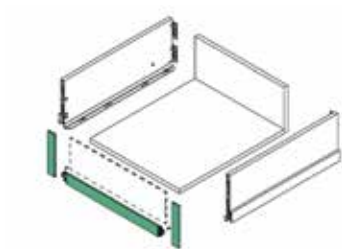
Bestelnr.	Afwerking	Lengte	Besteleenh.
063420	ice	1087 mm	1 stuk
063421	zilver	1087 mm	1 stuk
063422	stone	1087 mm	1 stuk



**Eindkappen voor Scala Crystal binnenlade met hoogte 186 mm**

- 2 stuks

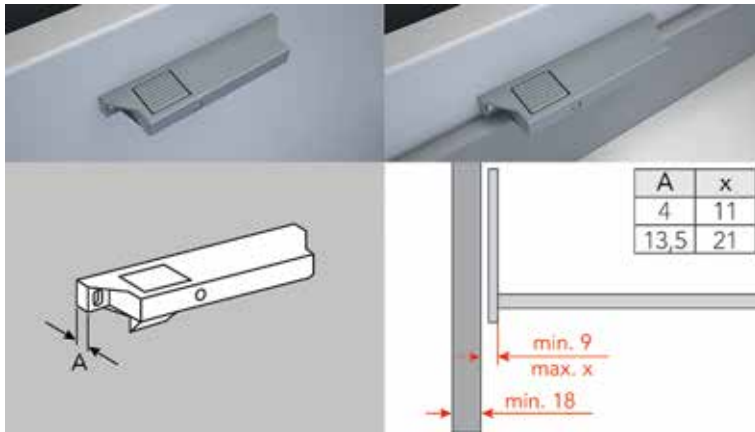
Bestelnr.	Afwerking	Voor binnenlade met hoogte	Besteleenh.
063423	ice	186 mm	1 set
063424	zilver	186 mm	1 set
063425	stone	186 mm	1 set



**Toebehoren voor Scala Crystal binnenlade met hoogte 186 mm**

Bestelnr.	Afwerking	Voor binnenlade met hoogte	Besteleenh.
063426	ice	186 mm	1 set
063427	zilver	186 mm	1 set
063428	stone	186 mm	1 set

## MEENEMER VOOR BINNENLADEN

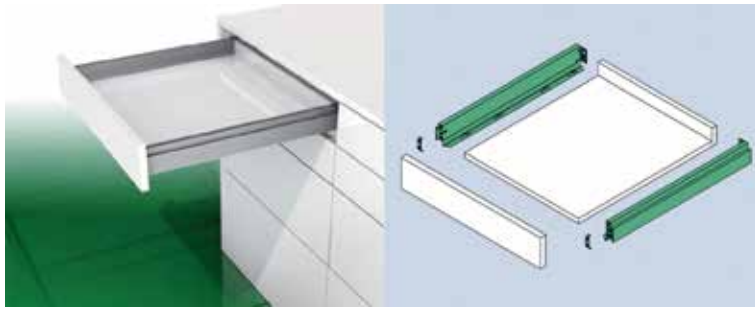


**Meenemer voor binnenladen**  
- kunststof grijs

Bestelnr.	Afwerking	Voor binnenfront type	Dikte A	Besteleenh.
062226	grijs	Scala/Vionaro	4 mm	1 stuk
062228	grijs	houten binnenfronten tot 21 mm	13,5 mm	1 stuk

GRASS SCALA LADE - INDUSTRIE VERPAKKING

SCALA LADE MET HOOGTE 63 MM - INDUSTRIE VERPAKKING



**Scala ladezijwanden met hoogte 63 mm**  
 - met geïntegreerde zij- en hoogteverstelling  
 - werktuigloze montage en demontage van het front

- fronthaken en Nova Pro Soft-Close geleiders afzonderlijk te bestellen

- CAD bestanden zijn te downloaden op:  
[www.grass.eu/en/tec-center/downloads/](http://www.grass.eu/en/tec-center/downloads/)

Bestelnr.	Afwerking	Lengte	Hoogte	Besteleenh.
062344	ice	400 mm	63 mm	20 paar
062345	ice	450 mm	63 mm	20 paar
062346	ice	500 mm	63 mm	20 paar
062347	ice	550 mm	63 mm	20 paar
062340	stone	400 mm	63 mm	20 paar
062341	stone	450 mm	63 mm	20 paar
062342	stone	500 mm	63 mm	20 paar
062343	stone	550 mm	63 mm	20 paar
062348	zilver	400 mm	63 mm	20 paar
062349	zilver	450 mm	63 mm	20 paar
062350	zilver	500 mm	63 mm	20 paar
062351	zilver	550 mm	63 mm	20 paar



**Fronthaak voor Grass Scala ladezijwanden met hoogte 63 mm**

Bestelnr.	Afwerking	Montage	Besteleenh.
062425	-	drevels: dia. 10 mm	1 stuk
062426	-	te schroeven	1 stuk

## SCALA LADE MET HOOGTE 90 MM - INDUSTRIE VERPAKKING

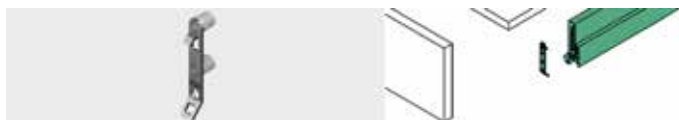
**Scala ladezijwanden met hoogte 90 mm**

- met geïntegreerde zij- en hoogteverstelling  
- werktuigloze montage en demontage van het front

- fronthaken en Nova Pro Soft-Close geleiders afzonderlijk te bestellen

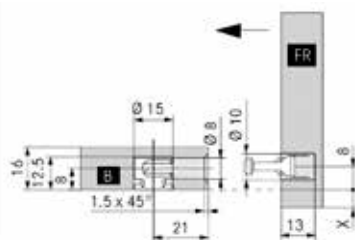
- CAD bestanden zijn te downloaden op:  
[www.grass.eu/en/tec-center/downloads/](http://www.grass.eu/en/tec-center/downloads/)

Bestelnr.	Afwerking	Lengte	Hoogte	Besteleenh.
062362	ice	270 mm	90 mm	20 paar
062363	ice	300 mm	90 mm	20 paar
062364	ice	350 mm	90 mm	20 paar
062365	ice	400 mm	90 mm	20 paar
062366	ice	450 mm	90 mm	20 paar
062367	ice	500 mm	90 mm	20 paar
062368	ice	550 mm	90 mm	20 paar
062369	ice	600 mm	90 mm	20 paar
062370	ice	650 mm	90 mm	20 paar
062352	stone	270 mm	90 mm	20 paar
062353	stone	300 mm	90 mm	20 paar
062354	stone	350 mm	90 mm	20 paar
062355	stone	400 mm	90 mm	20 paar
062356	stone	450 mm	90 mm	20 paar
062357	stone	500 mm	90 mm	20 paar
062358	stone	550 mm	90 mm	20 paar
062359	stone	600 mm	90 mm	20 paar
062360	stone	650 mm	90 mm	20 paar
062372	zilver	270 mm	90 mm	20 paar
062373	zilver	300 mm	90 mm	20 paar
062374	zilver	350 mm	90 mm	20 paar
062375	zilver	400 mm	90 mm	20 paar
062376	zilver	450 mm	90 mm	20 paar
062377	zilver	500 mm	90 mm	20 paar
062378	zilver	550 mm	90 mm	20 paar
062379	zilver	600 mm	90 mm	20 paar
062380	zilver	650 mm	90 mm	20 paar
063350	zwart	400 mm	90 mm	1 paar
063351	zwart	450 mm	90 mm	1 paar
063352	zwart	500 mm	90 mm	1 paar
063353	zwart	550 mm	90 mm	1 paar



**Fronthaak voor Scala ladezijwanden met hoogte 90 mm**

Bestelnr.	Afwerking	Montage	Besteleenh.
030784	-	drevels: boorafstand 32 mm, dia. 10 mm	1 stuk
030392	-	drevels: boorafstand 50 mm, dia. 10 mm	1 stuk
062428	-	expansie drevels: boorafstand 50 mm, dia. 10 mm	1 stuk
030437	-	te schroeven	1 stuk



**Front/bodem verbinding voor Scala**  
- aanbevolen voor fronten breder dan 800 mm

Bestelnr.	Afwerking	-	Besteleenh.
031605	-	-	1 stuk

## SCALA LADE MET HOOGTE 122 MM - INDUSTRIE VERPAKKING

**Scala ladezijwanden met hoogte 122 mm**

- met geïntegreerde zij- en hoogteverstelling  
- werktuigloze montage en demontage van het front

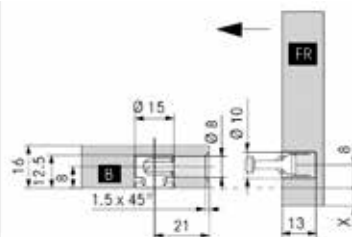
- fronthaken en Nova Pro Soft-Close geleiders afzonderlijk te bestellen

- CAD bestanden zijn te downloaden op:  
[www.grass.eu/en/tec-center/downloads/](http://www.grass.eu/en/tec-center/downloads/)

Bestelnr.	Afwerking	Lengte	Hoogte	Besteleenh.
062387	ice	400 mm	122 mm	20 paar
062388	ice	450 mm	122 mm	20 paar
062389	ice	500 mm	122 mm	20 paar
062390	ice	550 mm	122 mm	20 paar
062391	ice	600 mm	122 mm	20 paar
062382	stone	400 mm	122 mm	20 paar
062383	stone	450 mm	122 mm	20 paar
062384	stone	500 mm	122 mm	20 paar
062385	stone	550 mm	122 mm	20 paar
062386	stone	600 mm	122 mm	20 paar
062392	zilver	400 mm	122 mm	20 paar
062393	zilver	450 mm	122 mm	20 paar
062394	zilver	500 mm	122 mm	20 paar
062395	zilver	550 mm	122 mm	20 paar
062396	zilver	600 mm	122 mm	20 paar

**Fronthaak voor Scala ladezijwanden met hoogte 122 mm**

Bestelnr.	Afwerking	Montage	Besteleenh.
030784	-	drevels: boorafstand 32 mm, dia. 10 mm	1 stuk
030392	-	drevels: boorafstand 50 mm, dia. 10 mm	1 stuk
062428	-	expansie drevels: boorafstand 50 mm, dia. 10 mm	1 stuk
030437	-	te schroeven	1 stuk

**Front/bodem verbinding voor Scala**

- aanbevolen voor fronten breder dan 800 mm

Bestelnr.	Afwerking	-	Besteleenh.
031605	-	-	1 stuk

SCALA LADE MET HOOGTE 186 MM - INDUSTRIE VERPAKKING



**Scala ladezijwanden met hoogte 186 mm**

- met geïntegreerde zij- en hoogteverstelling  
 - werktuigloze montage en demontage van het front

- fronthaken, fronthouders en Nova Pro Soft-Close geleiders afzonderlijk te bestellen

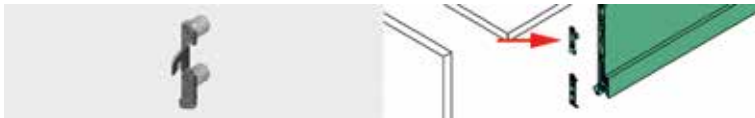
- CAD bestanden zijn te downloaden op:  
[www.grass.eu/en/tec-center/downloads/](http://www.grass.eu/en/tec-center/downloads/)

Bestelnr.	Afwerking	Lengte	Hoogte	Besteleenh.
062406	ice	270 mm	186 mm	20 paar
062407	ice	300 mm	186 mm	20 paar
062408	ice	350 mm	186 mm	20 paar
062409	ice	400 mm	186 mm	20 paar
062410	ice	450 mm	186 mm	20 paar
062411	ice	500 mm	186 mm	20 paar
062412	ice	550 mm	186 mm	20 paar
062413	ice	600 mm	186 mm	20 paar
062414	ice	650 mm	186 mm	20 paar
062397	stone	270 mm	186 mm	20 paar
062398	stone	300 mm	186 mm	20 paar
062399	stone	350 mm	186 mm	20 paar
062400	stone	400 mm	186 mm	20 paar
062401	stone	450 mm	186 mm	20 paar
062402	stone	500 mm	186 mm	20 paar
062403	stone	550 mm	186 mm	20 paar
062404	stone	600 mm	186 mm	20 paar
062405	stone	650 mm	186 mm	20 paar
062415	zilver	270 mm	186 mm	20 paar
062416	zilver	300 mm	186 mm	20 paar
062417	zilver	350 mm	186 mm	20 paar
062418	zilver	400 mm	186 mm	20 paar
062419	zilver	450 mm	186 mm	20 paar
062420	zilver	500 mm	186 mm	20 paar
062421	zilver	550 mm	186 mm	20 paar
062422	zilver	600 mm	186 mm	20 paar
062423	zilver	650 mm	186 mm	20 paar
063354	zwart	400 mm	186 mm	1 paar
063355	zwart	450 mm	186 mm	1 paar
063357	zwart	550 mm	186 mm	1 paar



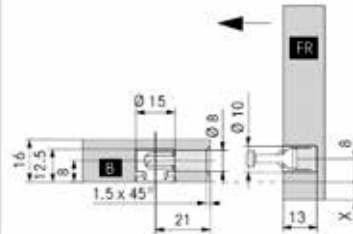
**Fronthaak voor Scala ladezijwanden met hoogte 186 mm**

Bestelnr.	Afwerking	Montage	Besteleenh.
030784	-	drevels: boorafstand 32 mm, dia. 10 mm	1 stuk
030392	-	drevels: boorafstand 50 mm, dia. 10 mm	1 stuk
062427	-	expansie drevels: boorafstand 32 mm, dia. 10 mm	1000 stuks
062428	-	expansie drevels: boorafstand 50 mm, dia. 10 mm	1 stuk
030437	-	te schroeven	1 stuk



**Fronthouder voor Scala ladezijwanden met hoogte 186 mm**

Bestelnr.	Afwerking	Montage	Besteleenh.
062496	-	drevels: boorafstand 32 mm, dia. 10 mm	1 stuk
062495	-	expansie drevels: boorafstand 32 mm, dia. 10 mm	1 stuk
062497	-	te schroeven	1 stuk

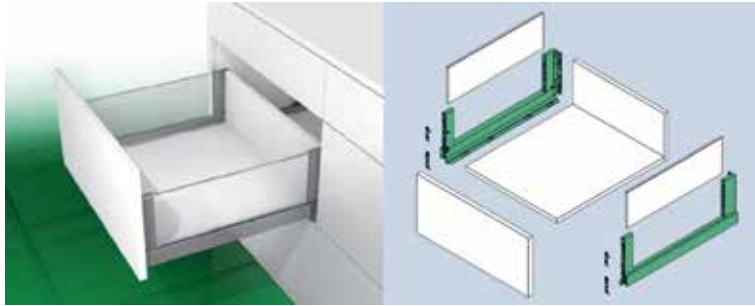


**Front/bodem verbinding voor Scala**

- aanbevolen voor fronten breder dan 800 mm

Bestelnr.	Afwerking	-	Besteleenh.
031605	-	-	1 stuk

SCALA CRYSTAL PLUS LADE MET HOOGTE 186 MM - INDUSTRIE VERPAKKING



**Scala Crystal Plus**

- met geïntegreerde zij- en hoogteverstelling
- werktuigloze montage en demontage van het front

- fronthaken, fronthouders en Nova Pro Soft-Close geleiders afzonderlijk te bestellen
- glas set afzonderlijk te bestellen

- CAD bestanden zijn te downloaden op:  
[www.grass.eu/en/tec-center/downloads/](http://www.grass.eu/en/tec-center/downloads/)

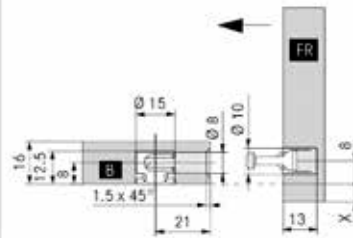
Bestelnr.	Afwerking	Voor geleiderlengte	Voor glashoogte	Besteleenh.
062477	ice	270 mm	140 mm	20 paar
062478	ice	300 mm	140 mm	20 paar
062479	ice	350 mm	140 mm	20 paar
062480	ice	400 mm	140 mm	20 paar
062481	ice	450 mm	140 mm	20 paar
062482	ice	500 mm	140 mm	20 paar
062483	ice	550 mm	140 mm	20 paar
062484	ice	600 mm	140 mm	20 paar
062485	ice	650 mm	140 mm	20 paar
062468	stone	270 mm	140 mm	20 paar
062469	stone	300 mm	140 mm	20 paar
062470	stone	350 mm	140 mm	20 paar
062471	stone	400 mm	140 mm	20 paar
062472	stone	450 mm	140 mm	20 paar
062473	stone	500 mm	140 mm	20 paar
062474	stone	550 mm	140 mm	20 paar
062475	stone	600 mm	140 mm	20 paar
062476	stone	650 mm	140 mm	20 paar
062486	zilver	270 mm	140 mm	20 paar
062487	zilver	300 mm	140 mm	20 paar
062488	zilver	350 mm	140 mm	20 paar
062489	zilver	400 mm	140 mm	20 paar
062490	zilver	450 mm	140 mm	20 paar
062491	zilver	500 mm	140 mm	20 paar
062492	zilver	550 mm	140 mm	20 paar
062493	zilver	600 mm	140 mm	20 paar
062494	zilver	650 mm	140 mm	20 paar

**Fronthaak voor Scala Crystal Plus**

Bestelnr.	Afwerking	Montage	Besteleenh.
030784	-	drevels: boorafstand 32 mm, dia. 10 mm	1 stuk
030392	-	drevels: boorafstand 50 mm, dia. 10 mm	1 stuk
030437	-	te schroeven	1 stuk

**Fronthouder voor Scala Crystal Plus**

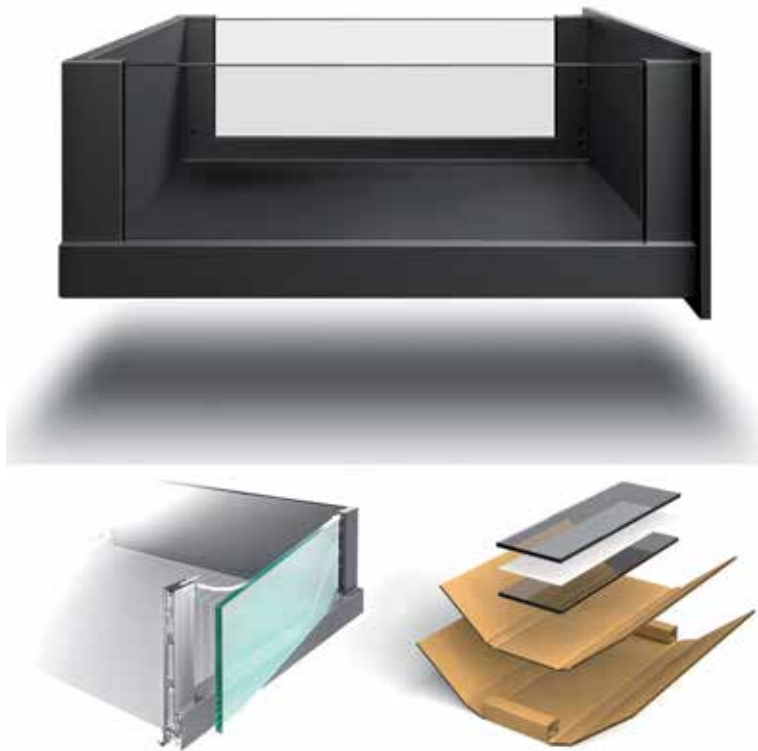
Bestelnr.	Afwerking	Montage	Besteleenh.
062496	-	drevels: boorafstand 32 mm, dia. 10 mm	1 stuk
062495	-	expansie drevels: boorafstand 32 mm, dia. 10 mm	1 stuk
062497	-	te schroeven	1 stuk

**Front/bodem verbinding voor Scala**

- aanbevolen voor fronten breder dan 800 mm

Bestelnr.	Afwerking	Montage	Besteleenh.
031605	-	-	1 stuk

SCALA CRYSTAL PLUS GLAS SET

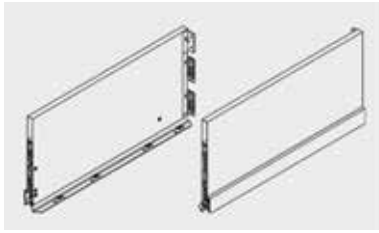


**Scala Crystal Plus glas set**

- glas set voor Nova Pro Scala Crystal Plus in nominale lengtes van 400–550 mm
- de set bevat:
  - 1 links glas
  - 1 rechts glas
- Keuze tussen wit glas (helder glas) en grijs getint glas, vergelijkbaar met Parsol grijs. De kleur zit in het glas zelf (niet als coating), wat zorgt voor een egale uitstraling.
- gecertificeerd enkelvoudig veiligheidsglas (ESG) volgens DIN EN 12150
- verminderd risico op letsel dankzij de verhoogde slag- en schokbestendigheid van het glas
- transportveilige verpakking

Bestelnr.	Afwerking	Lengte	Glasdikte	Besteleenh.
063446	grijs getint	400 mm	8 mm	1 set
063447	grijs getint	450 mm	8 mm	1 set
063448	grijs getint	500 mm	8 mm	1 set
063449	grijs getint	550 mm	8 mm	1 set
063442	transparant	400 mm	8 mm	1 set
063443	transparant	450 mm	8 mm	1 set
063444	transparant	500 mm	8 mm	1 set
063445	transparant	550 mm	8 mm	1 set

## SCALA LADE MET HOOGTE 250 MM - INDUSTRIE VERPAKKING

**Scala ladezijwanden met hoogte 250 mm**

- met geïntegreerde zij- en hoogteverstelling  
- werktuigloze montage en demontage van het front

- fronthaken, fronthouders, frontclip en Nova Pro Soft-Close geleiders  
afzonderlijk te bestellen

- CAD bestanden zijn te downloaden op:  
[www.grass.eu/en/tec-center/downloads/](http://www.grass.eu/en/tec-center/downloads/)

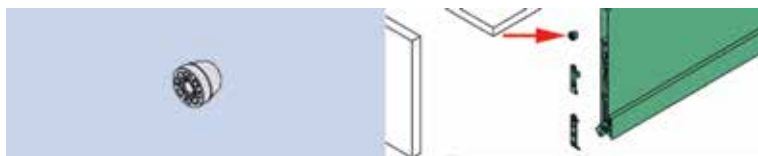
Bestelnr.	Afwerking	Lengte	Hoogte	Besteleenh.
063230	ice	400 mm	250 mm	10 paar
063231	ice	450 mm	250 mm	10 paar
063232	ice	500 mm	250 mm	10 paar
063233	ice	550 mm	250 mm	10 paar
063234	ice	600 mm	250 mm	10 paar
063248	stone	400 mm	250 mm	10 paar
063249	stone	450 mm	250 mm	10 paar
063250	stone	500 mm	250 mm	10 paar
063251	stone	550 mm	250 mm	10 paar
063252	stone	600 mm	250 mm	10 paar
063239	zilver	400 mm	250 mm	10 paar
063240	zilver	450 mm	250 mm	10 paar
063241	zilver	500 mm	250 mm	10 paar
063242	zilver	550 mm	250 mm	10 paar
063243	zilver	600 mm	250 mm	1 paar

**Fronthaak voor Scala ladezijwanden met hoogte 250 mm**

Bestelnr.	Afwerking	Montage	Besteleenh.
030784	-	drevels: boorafstand 32 mm, dia. 10 mm	1 stuk
030392	-	drevels: boorafstand 50 mm, dia. 10 mm	1 stuk
062427	-	expansie drevels: boorafstand 32 mm, dia. 10 mm	1000 stuks
062428	-	expansie drevels: boorafstand 50 mm, dia. 10 mm	1 stuk
030437	-	te schroeven	1 stuk

**Fronthouder voor Scala ladezijwanden met hoogte 250 mm**

Bestelnr.	Afwerking	Montage	Besteleenh.
062496	-	drevels: boorafstand 32 mm, dia. 10 mm	1 stuk
062495	-	expansie drevels: boorafstand 32 mm, dia. 10 mm	1 stuk
062497	-	te schroeven	1 stuk

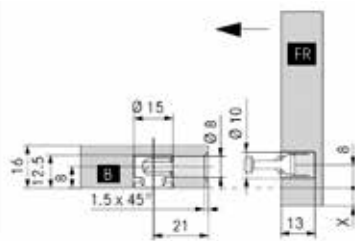


**Frontclip voor Scala ladezijwanden met hoogte 250 mm**

Bestelnr.	Afwerking	-	Besteleenh.
063254	-	-	1 stuk



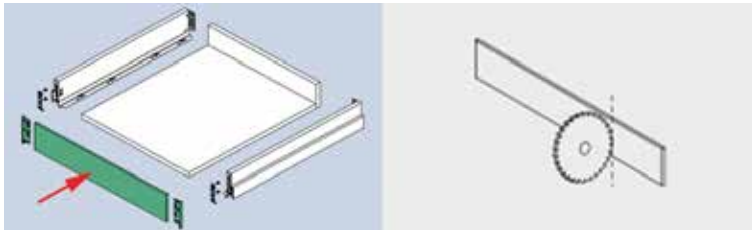
**Front/bodem verbinding voor Scala**  
- aanbevolen voor fronten breder dan 800 mm



Bestelnr.	Afwerking	-	Besteleenh.
031605	-	-	1 stuk

## GRASS SCALA BINNENFRONTEN - INDUSTRIE VERPAKKING

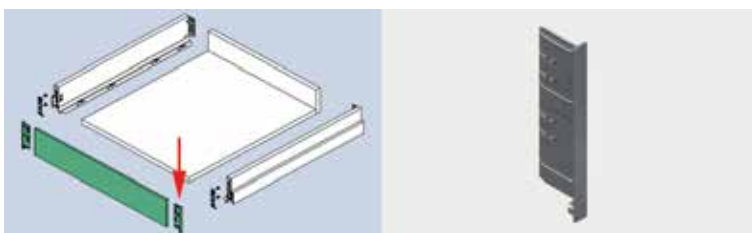
## SCALA BINNENFRONTEN: OP MAAT TE SNIJDEN - INDUSTRIE VERPAKKING

**Front voor Scala binnenlade met hoogte 90 mm**

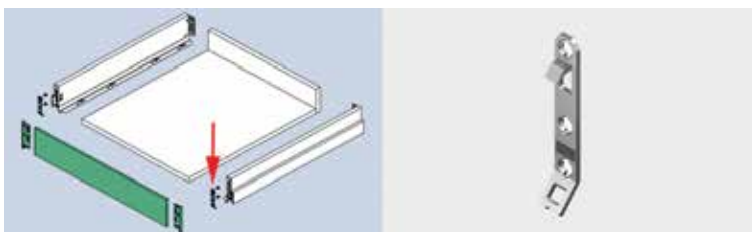
- aluminium front op maat te zagen:  
breedte ladebodem + 50 mm
- eindkappen en fronthaken afzonderlijk te bestellen

- minimum diepte kast: geleider + 12 mm

Bestelnr.	Afwerking	Lengte	Hoogte	Besteleenh.
062905	ice	1160 mm	90 mm	20 stuks
062904	stone	1160 mm	90 mm	20 stuks
062906	zilver	1160 mm	90 mm	20 stuks
063404	zwart	1160 mm	90 mm	1 stuk

**Eindkappen voor Scala binnenfronten met hoogte 90 mm**

Bestelnr.	Afwerking	Voor binnenfront met hoogte	Besteleenh.
062911	ice	90 mm	60 stuks
062910	stone	90 mm	60 stuks
062912	zilver	90 mm	60 stuks
063406	zwart	90 mm	1 stuk

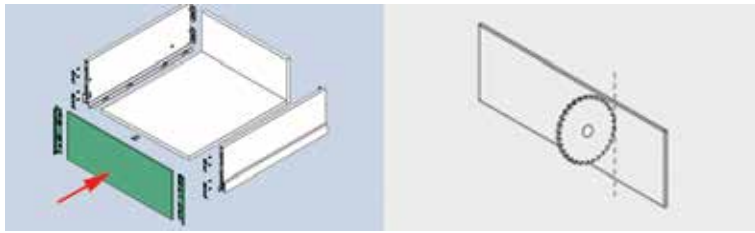
**Fronthaak voor Scala binnenfronten met hoogte 90 mm**

Bestelnr.	Afwerking	Montage	Besteleenh.
030437	-	te schroeven	1 stuk

**Zelftappende schroeven**

- voor de bevestiging van de fronthaken en fronthouders
- verzonken kop: 3,5 x 7,5 mm

Bestelnr.	Afwerking		Besteleenh.
062916	zwart verzinkt	-	100 stuks

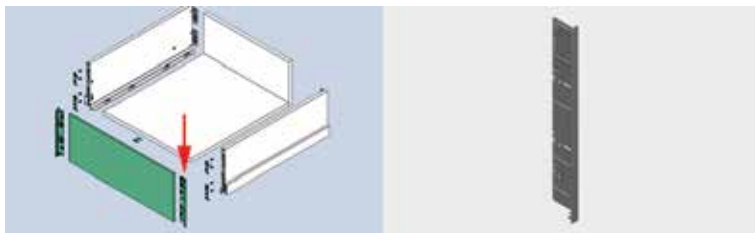


**Front voor Scala binnenlade met hoogte 186 mm**

- aluminium front op maat te zagen:
- breedte ladebodem + 50 mm
- eindkappen en fronthaken afzonderlijk te bestellen

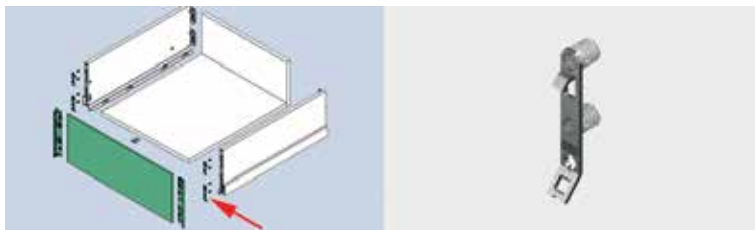
- minimum diepte kast: geleider + 12 mm

Bestelnr.	Afwerking	Lengte	Hoogte	Besteleenh.
062908	ice	1160 mm	186 mm	10 stuks
062907	stone	1160 mm	186 mm	10 stuks
062909	zilver	1160 mm	186 mm	10 stuks
063405	zwart	1160 mm	186 mm	1 stuk



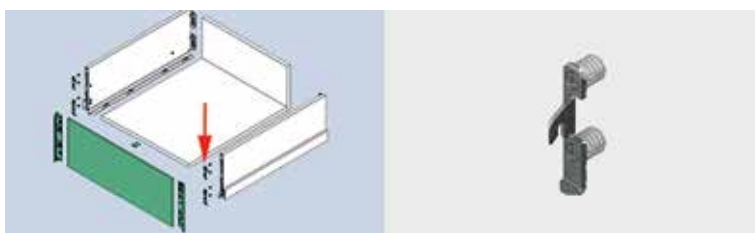
**Eindkappen voor Scala binnenfronten met hoogte 186 mm**

Bestelnr.	Afwerking	Voor binnenfront met hoogte	Besteleenh.
062914	ice	186 mm	30 stuks
062913	stone	186 mm	30 stuks
062915	zilver	186 mm	30 stuks
063407	zwart	186 mm	1 stuk



**Fronthaak voor Scala binnenfronten met hoogte 186 mm**

Bestelnr.	Afwerking	Montage	Besteleenh.
030437	-	te schroeven	1 stuk



**Fronthouder voor Scala binnenfronten met hoogte 186 mm**

Bestelnr.	Afwerking	Montage	Besteleenh.
062497	-	te schroeven	1 stuk

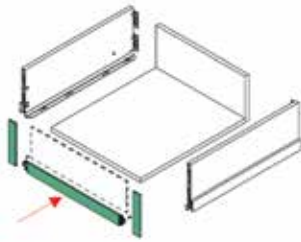
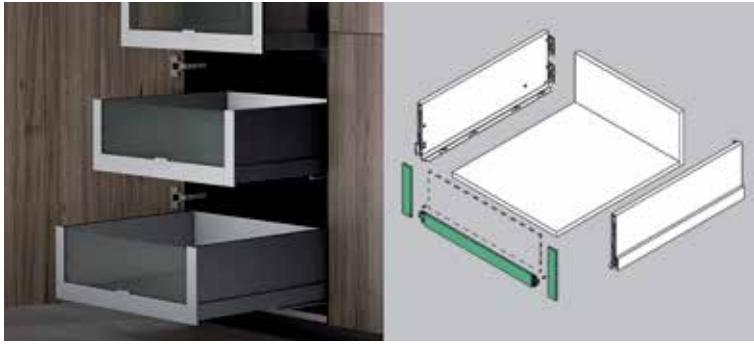


**Zelftappende schroeven**

- voor de bevestiging van de fronthaken en fronthouders
- verzonken kop: 3,5 x 7,5 mm

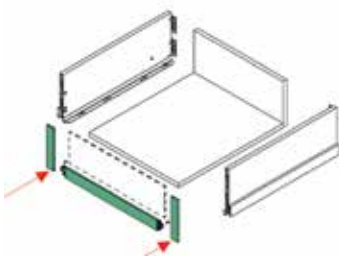
Bestelnr.	Afwerking	-	Besteleenh.
062916	zwart verzinkt	-	100 stuks

## SCALA CRYSTAL BINNENFRONTEN: OP MAAT TE SNIJDEN - INDUSTRIE VERPAKKING

**Front profiel voor Scala Crystal binnenlade met hoogte 186 mm**

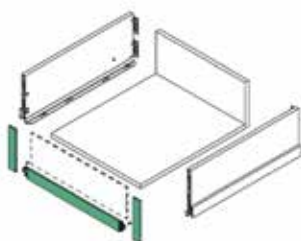
- op maat te zagen: breedte van de ladebodem - 23 mm
- voor glasdikte 6 mm
- minimum diepte kast: geleider + 12 mm
- eindkappen en toebehoren afzonderlijk te bestellen

Bestelnr.	Afwerking	Lengte	Besteleenh.
063420	ice	1087 mm	1 stuk
063421	zilver	1087 mm	1 stuk
063422	stone	1087 mm	1 stuk

**Eindkappen voor Scala Crystal binnenlade met hoogte 186 mm**

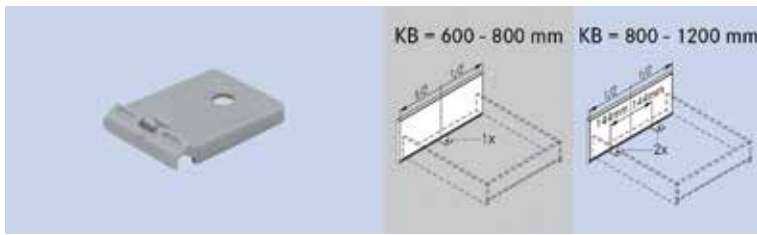
- 2 stuks

Bestelnr.	Afwerking	Voor binnenlade met hoogte	Besteleenh.
063423	ice	186 mm	1 set
063424	zilver	186 mm	1 set
063425	stone	186 mm	1 set

**Toebehoren voor Scala Crystal binnenlade met hoogte 186 mm**

Bestelnr.	Afwerking	Voor binnenlade met hoogte	Besteleenh.
063426	ice	186 mm	1 set
063427	zilver	186 mm	1 set
063428	stone	186 mm	1 set

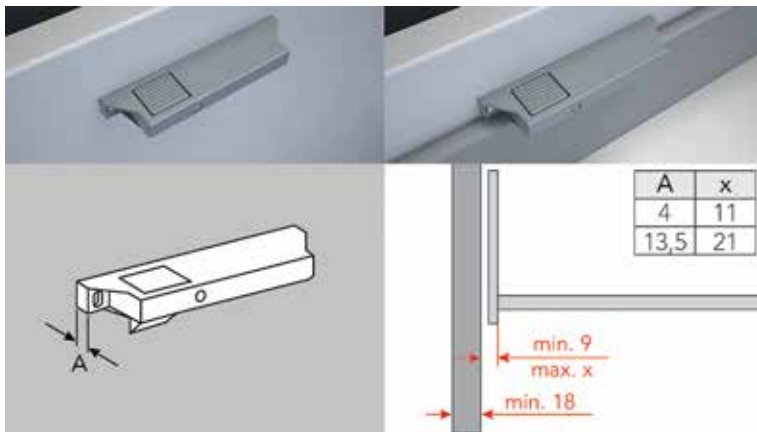
FRONT/BODEMVERBINDER VOOR SCALA BINNENFRONTEN



**Front/bodemverbinder voor Scala binnenfronten**  
 - voor binnenladen met een breedte vanaf 600 mm  
 - KB = korpus breedte

Bestelnr.	Afwerking	-	Besteleenh.
062945	-	-	1 stuk

MEENEMER VOOR BINNENLADEN

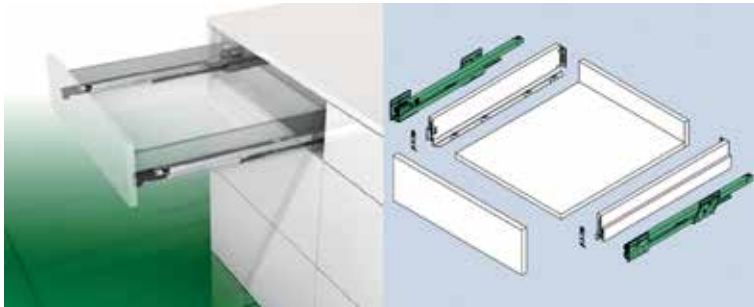


**Meenemer voor binnenladen**  
 - kunststof grijs

Bestelnr.	Afwerking	Voor binnenfront type	Dikte A	Besteleenh.
062226	grijs	Scala/Vionaro	4 mm	1 stuk
062228	grijs	houten binnenfronten tot 21 mm	13,5 mm	1 stuk

## GRASS NOVA PRO GELEIDERS VOOR SCALA LADEZIJWANDEN

## NOVA PRO GELEIDERS VOOR SCALA LADEZIJWANDEN

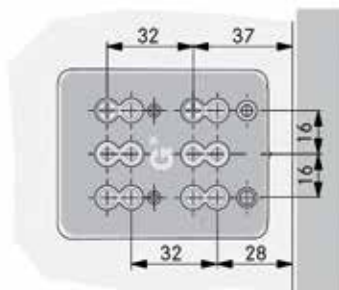
**Nova Pro geleider voor Scala**

- volledig uittrekbare geleider
- met geïntegreerde Soft-close oliedemper

- CAD bestanden zijn te downloaden op:  
[www.grass.eu/en/tec-center/downloads/](http://www.grass.eu/en/tec-center/downloads/)

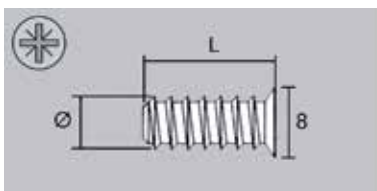
Bestelnr.	Afwerking	Lengte	Draagkracht	Besteleenh.
062600	verzinkt staal	270 mm	40 kg	20 paar
062601	verzinkt staal	300 mm	40 kg	20 paar
062602	verzinkt staal	350 mm	40 kg	20 paar
062603	verzinkt staal	400 mm	40 kg	20 paar
062604	verzinkt staal	450 mm	40 kg	20 paar
062606	verzinkt staal	500 mm	40 kg	20 paar
062608	verzinkt staal	550 mm	40 kg	20 paar
062610	verzinkt staal	600 mm	40 kg	20 paar
062605	verzinkt staal	450 mm	70 kg	20 paar
062607	verzinkt staal	500 mm	70 kg	20 paar
062609	verzinkt staal	550 mm	70 kg	20 paar
062611	verzinkt staal	600 mm	70 kg	20 paar
062612	verzinkt staal	650 mm	70 kg	20 paar

## AFSTANDHOUDER VOOR NOVA PRO GELEIDERS

**Afstandhouder voor Nova Pro geleiders**

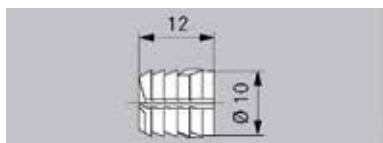
Bestelnr.	Afwerking	Dikte	Besteleenh.
062980	antraciet	25 mm	1 stuk
032495	grijs	25 mm	1 stuk
062918	wit	25 mm	1 stuk

## EUROSCHROEVEN VOOR NOVA PRO GELEIDERS

**Euroschroef voor Nova Pro geleiders**

Bestelnr.	Afwerking	Diameter	Lengte	Besteleenh.
030996	vernikkeld	6 mm	8,5 mm	100 stuks
028993	vernikkeld	6 mm	11,5 mm	100 stuks
028994	vernikkeld	6 mm	13 mm	100 stuks
028995	vernikkeld	6 mm	14,5 mm	100 stuks

DREVEL VOOR NOVA PRO GELEIDERS



Drevel voor Nova Pro geleiders

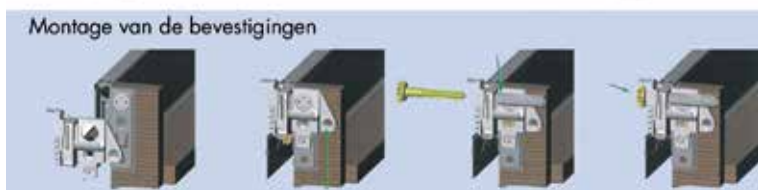
Bestelnr.	Afwerking	Diameter	Lengte	Besteleenh.
030433	wit	10 mm	12 mm	100 stuks

ZIJDELINGSE STABILISATOR VOOR NOVA PRO GELEIDERS



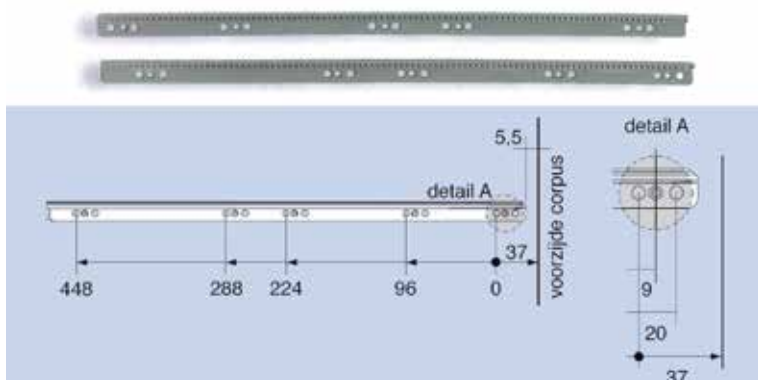
Zijdelingse stabilisator voor Nova Pro geleiders

- te overwegen voor laden vanaf 90 cm breed
- naast de stabilisator dient u ook de synchroon geleiding te bestellen
- kan naar wens in de breedte ingekort worden
- set bestaat uit:
  - stang
  - 2 bevestigingen (links en rechts)
  - 2 tandwielen die in de stang passen en over de synchroon geleiding rollen



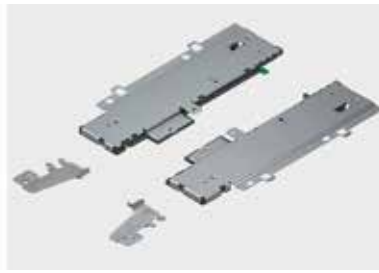
Bestelnr.	Afwerking	Lengte	Besteleenh.
031777	-	900 mm	1 set
062499	-	1000 mm	1 set
062500	-	1100 mm	1 set
062501	-	1200 mm	1 set
031779	-	1500 mm	1 set

Synchroon geleiding voor zijdelingse stabilisator



Bestelnr.	Afwerking	Lengte	Minimum diepte van de kast	Besteleenh.
062972	zilver	450 mm	469 mm	1 paar
031778	zilver	500 mm	519 mm	1 paar
062973	zilver	550 mm	569 mm	1 paar
032061	zilver	600 mm	619 mm	1 paar
032484	zilver	650 mm	669 mm	1 paar

## SCALA: TIPMATIC SOFT-CLOSE

**Tipmatic Soft-Close Nova Pro**

- voor Nova Pro Scala
- minimum corpusbreedte: 300 mm
- synchronisatie stang steeds afzonderlijk te bestellen
- steun voor synchronisatie stang afzonderlijk te bestellen vanaf corpusbreedte 800 mm of fronthoogte meer dan 600 mm

Bestelnr.	Afwerking	-	Besteleenh.
062620	-	-	1 set



Inkorten bij Nova Pro

**Tipmatic Soft-Close synchronisatie stang**

- om in te korten

Bestelnr.	Afwerking	Lengte	Max. kastbreedte	Besteleenh.
062623	aluminium	962 mm	1200 mm	1 stuk
062624	aluminium	1562 mm	1800 mm	1 stuk

**Tipmatic Soft-Close Nova Pro steun voor synchronisatie stang**

- te monteren vanaf corpusbreedte 800 mm of fronthoogte meer dan 600 mm

Bestelnr.	Afwerking	-	Besteleenh.
062621	-	-	1 stuk

BODEMS EN RUGWANDEN VOOR GRASS SCALA LADEN

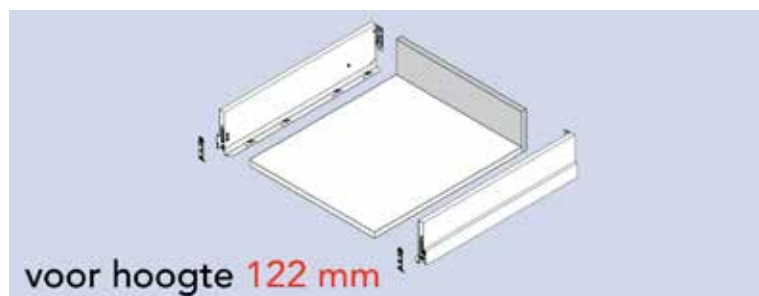
BODEMS EN RUGWANDEN VOOR SCALA LADEN



**Rugwanden voor Scala laden met hoogte 90 mm**

- op maat voor Grass Scala laden (op basis zijwanddikte corpus 18 mm)
- kan ingekort worden
- gemelamineerde spaanplaat
- bovenzijde afgeboord met ABS 1 mm
- technische eigenschappen volgens EN 312, E1
- densiteit 650-700 kg/m<sup>3</sup>
- individueel verpakt

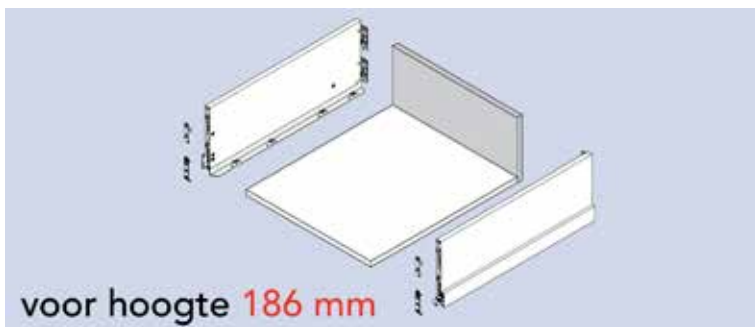
Bestelnr.	Afwerking	Voor kast-breedte	Voor lade-hoogte	Breedte	Hoogte	Dikte	Besteleenh.
063181	grafiet	600 mm	90 mm	506 mm	84 mm	16 mm	1 stuk
063182	grafiet	900 mm	90 mm	806 mm	84 mm	16 mm	1 stuk
063183	grafiet	1200 mm	90 mm	1106 mm	84 mm	16 mm	1 stuk
063177	wit	600 mm	90 mm	506 mm	84 mm	16 mm	1 stuk
063178	wit	900 mm	90 mm	806 mm	84 mm	16 mm	1 stuk
063179	wit	1200 mm	90 mm	1106 mm	84 mm	16 mm	1 stuk
063173	zilver	600 mm	90 mm	506 mm	84 mm	16 mm	1 stuk
063174	zilver	900 mm	90 mm	806 mm	84 mm	16 mm	1 stuk
063175	zilver	1200 mm	90 mm	1106 mm	84 mm	16 mm	1 stuk
063500	zwart	600 mm	90 mm	506 mm	84 mm	16 mm	1 stuk
063501	zwart	900 mm	90 mm	806 mm	84 mm	16 mm	1 stuk
063502	zwart	1200 mm	90 mm	1106 mm	84 mm	16 mm	1 stuk



**Rugwanden voor Scala laden met hoogte 122 mm**

- op maat voor Grass Scala laden (op basis zijwanddikte corpus 18 mm)
- kan ingekort worden
- gemelamineerde spaanplaat
- bovenzijde afgeboord met ABS 1 mm
- technische eigenschappen volgens EN 312, E1
- densiteit 650-700 kg/m<sup>3</sup>
- individueel verpakt

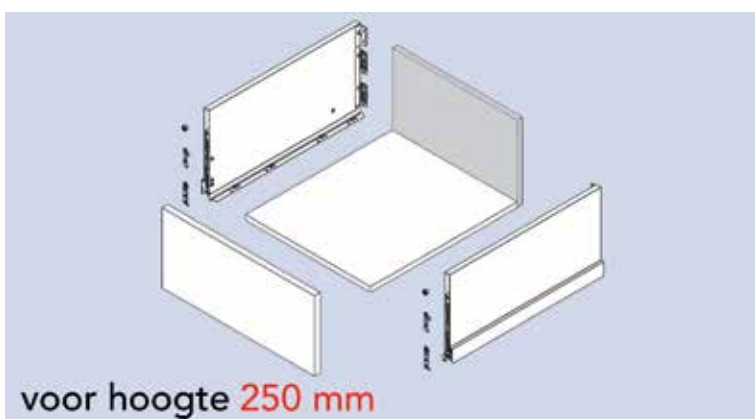
Bestelnr.	Afwerking	Voor kast-breedte	Voor lade-hoogte	Breedte	Hoogte	Dikte	Besteleenh.
063193	grafiet	600 mm	122 mm	506 mm	116 mm	16 mm	1 stuk
063194	grafiet	900 mm	122 mm	806 mm	116 mm	16 mm	1 stuk
063195	grafiet	1200 mm	122 mm	1106 mm	116 mm	16 mm	1 stuk
063188	wit	500 mm	122 mm	406 mm	116 mm	16 mm	1 stuk
063189	wit	600 mm	122 mm	506 mm	116 mm	16 mm	1 stuk
063190	wit	900 mm	122 mm	806 mm	116 mm	16 mm	1 stuk
063191	wit	1200 mm	122 mm	1106 mm	116 mm	16 mm	1 stuk
063185	zilver	600 mm	122 mm	506 mm	116 mm	16 mm	1 stuk
063186	zilver	900 mm	122 mm	806 mm	116 mm	16 mm	1 stuk
063187	zilver	1200 mm	122 mm	1106 mm	116 mm	16 mm	1 stuk



### Rugwanden voor Scala laden met hoogte 186 mm

- op maat voor Grass Scala laden (op basis zijwanddikte corpus 18 mm)
- kan ingekort worden
- gemelamineerde spaanplaat
- aan 3 zijden afgeboord met ABS 1 mm, waardoor ook geschikt voor hoogte 90 mm met zijreling
- technische eigenschappen volgens EN 312, E1
- dichtheid 650-700 kg/m<sup>3</sup>
- individueel verpakt

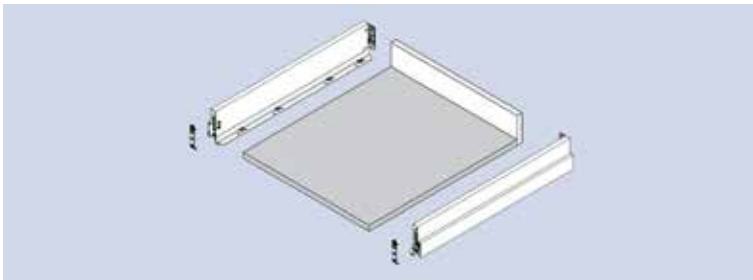
Bestelnr.	Afwerking	Voor kast-breedte	Voor lade-hoogte	Breedte	Hoogte	Dikte	Besteleenh.
063205	grafiet	600 mm	186 mm	506 mm	185 mm	16 mm	1 stuk
063206	grafiet	900 mm	186 mm	806 mm	185 mm	16 mm	1 stuk
063207	grafiet	1200 mm	186 mm	1106 mm	185 mm	16 mm	1 stuk
063201	wit	600 mm	186 mm	506 mm	185 mm	16 mm	1 stuk
063202	wit	900 mm	186 mm	806 mm	185 mm	16 mm	1 stuk
063203	wit	1200 mm	186 mm	1106 mm	185 mm	16 mm	1 stuk
063197	zilver	600 mm	186 mm	506 mm	185 mm	16 mm	1 stuk
063198	zilver	900 mm	186 mm	806 mm	185 mm	16 mm	1 stuk
063199	zilver	1200 mm	186 mm	1106 mm	185 mm	16 mm	1 stuk
063503	zwart	600 mm	186 mm	506 mm	185 mm	16 mm	1 stuk
063504	zwart	900 mm	186 mm	806 mm	185 mm	16 mm	1 stuk
063505	zwart	1200 mm	186 mm	1106 mm	185 mm	16 mm	1 stuk



### Rugwanden voor Scala laden met hoogte 250 mm

- op maat voor Grass Scala laden (op basis zijwanddikte corpus 18 mm)
- kan ingekort worden
- gemelamineerde spaanplaat
- bovenzijde afgeboord met ABS 1 mm
- technische eigenschappen volgens EN 312, E1
- dichtheid 650-700 kg/m<sup>3</sup>
- individueel verpakt

Bestelnr.	Afwerking	Voor kast-breedte	Voor lade-hoogte	Breedte	Hoogte	Dikte	Besteleenh.
063263	grafiet	500 mm	250 mm	406 mm	249 mm	16 mm	1 stuk
063264	grafiet	600 mm	250 mm	506 mm	249 mm	16 mm	1 stuk
063265	grafiet	900 mm	250 mm	806 mm	249 mm	16 mm	1 stuk
063266	grafiet	1200 mm	250 mm	1106 mm	249 mm	16 mm	1 stuk
063260	wit	600 mm	250 mm	506 mm	249 mm	16 mm	1 stuk
063261	wit	900 mm	250 mm	806 mm	249 mm	16 mm	1 stuk
063262	wit	1200 mm	250 mm	1106 mm	249 mm	16 mm	1 stuk
063255	zilver	500 mm	250 mm	406 mm	249 mm	16 mm	1 stuk
063256	zilver	600 mm	250 mm	506 mm	249 mm	16 mm	1 stuk
063257	zilver	900 mm	250 mm	806 mm	249 mm	16 mm	1 stuk
063258	zilver	1200 mm	250 mm	1106 mm	249 mm	16 mm	1 stuk



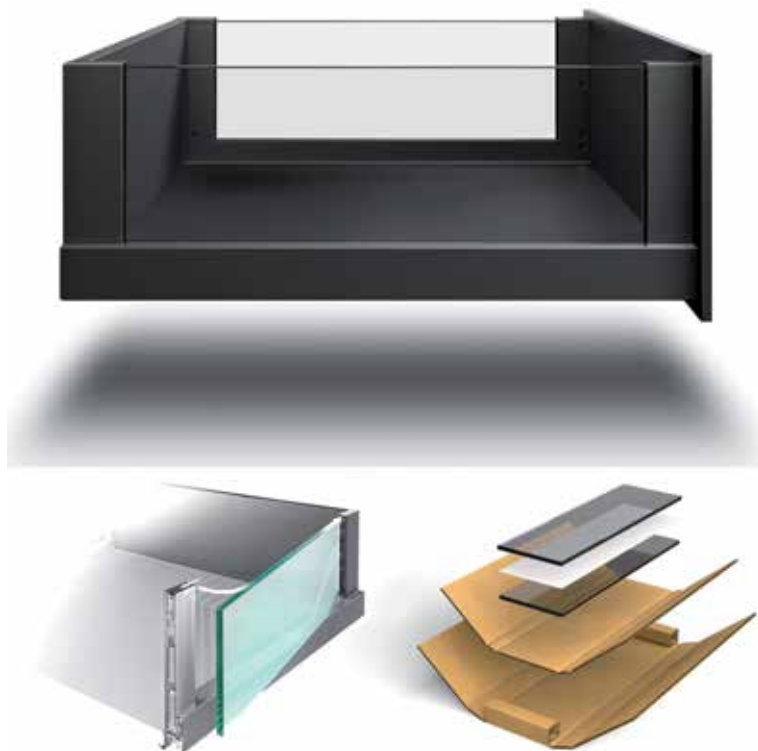
**Bodems voor Scala laden**

- op maat voor Grass Scala laden  
(op basis zijwanddikte corpus 18 mm)
- kan ingekort worden
- gemelamineerde spaanplaat
- aan 2 zijden afgeboord met ABS 1 mm  
(voor- en achterzijde)
- technische eigenschappen volgens EN 312, E1
- dichtheid 650-700 kg/m<sup>3</sup>
- individueel verpakt

Bestelnr.	Afwerking	Voor kastbreedte	Breedte	Diepte	Dikte	Besteleenh.
063169	grafiet	600 mm	506 mm	481 mm	16 mm	1 stuk
063170	grafiet	900 mm	806 mm	481 mm	16 mm	1 stuk
063171	grafiet	1200 mm	1106 mm	481 mm	16 mm	1 stuk
063208	grafiet	1200 mm	1106 mm	631 mm	16 mm	1 stuk
063165	wit	600 mm	506 mm	481 mm	16 mm	1 stuk
063166	wit	900 mm	806 mm	481 mm	16 mm	1 stuk
063167	wit	1200 mm	1106 mm	481 mm	16 mm	1 stuk
063209	wit	1200 mm	1106 mm	631 mm	16 mm	1 stuk
063161	zilver	600 mm	506 mm	481 mm	16 mm	1 stuk
063162	zilver	900 mm	806 mm	481 mm	16 mm	1 stuk
063163	zilver	1200 mm	1106 mm	481 mm	16 mm	1 stuk
063210	zilver	1200 mm	1106 mm	631 mm	16 mm	1 stuk
063506	zwart	600 mm	506 mm	481 mm	16 mm	1 stuk
063507	zwart	900 mm	806 mm	481 mm	16 mm	1 stuk
063508	zwart	1200 mm	1106 mm	481 mm	16 mm	1 stuk
063509	zwart	1200 mm	1106 mm	631 mm	16 mm	1 stuk

## GRASS SCALA CRYSTAL PLUS GLASSET

## SCALA CRYSTAL PLUS GLAS SET

**Scala Crystal Plus glas set**

- glas set voor Nova Pro Scala Crystal Plus in nominale lengtes van 400–550 mm
- de set bevat:
  - 1 links glas
  - 1 rechts glas
- Keuze tussen wit glas (helder glas) en grijs getint glas, vergelijkbaar met Parsol grijs. De kleur zit in het glas zelf (niet als coating), wat zorgt voor een egale uitstraling.
- gecertificeerd enkelvoudig veiligheidsglas (ESG) volgens DIN EN 12150
- verminderd risico op letsel dankzij de verhoogde slag- en schokbestendigheid van het glas
- transportveilige verpakking

Bestelnr.	Afwerking	Lengte	Glasdikte	Besteleenh.
063446	grijs getint	400 mm	8 mm	1 set
063447	grijs getint	450 mm	8 mm	1 set
063448	grijs getint	500 mm	8 mm	1 set
063449	grijs getint	550 mm	8 mm	1 set
063442	transparant	400 mm	8 mm	1 set
063443	transparant	450 mm	8 mm	1 set
063444	transparant	500 mm	8 mm	1 set
063445	transparant	550 mm	8 mm	1 set

GRASS SCALA: TOEBEHOREN

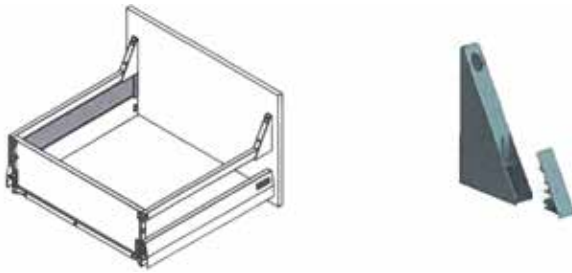
RELINGEN VOOR SCALA LADEN



**Rechthoekige relingen voor Scala laden**

- set bevat:
- 2 rechthoekige relingen
- 2 relinghouders voor bevestiging aan het front
- 2 relinghouders voor bevestiging aan de rugwand
- 2 afdekkappen

Bestelnr.	Afwerking	Voor geleiderlengte	Besteleenh.
062438	ice	270 mm	1 set
062439	ice	300 mm	1 set
062440	ice	350 mm	1 set
062441	ice	400 mm	1 set
062442	ice	450 mm	1 set
062443	ice	500 mm	1 set
062444	ice	550 mm	1 set
062445	ice	600 mm	1 set
062446	ice	650 mm	1 set
062429	stone	270 mm	1 set
062430	stone	300 mm	1 set
062431	stone	350 mm	1 set
062432	stone	400 mm	1 set
062433	stone	450 mm	1 set
062434	stone	500 mm	1 set
062435	stone	550 mm	1 set
062436	stone	600 mm	1 set
062437	stone	650 mm	1 set
062447	zilver	270 mm	1 set
062448	zilver	300 mm	1 set
062449	zilver	350 mm	1 set
062450	zilver	400 mm	1 set
062451	zilver	450 mm	1 set
062452	zilver	500 mm	1 set
062453	zilver	550 mm	1 set
062454	zilver	600 mm	1 set
062455	zilver	650 mm	1 set
063400	zwart	400 mm	1 set
063401	zwart	450 mm	1 set
063402	zwart	500 mm	1 set
063403	zwart	550 mm	1 set



### Steun voor rechthoekige relingen voor Scala laden

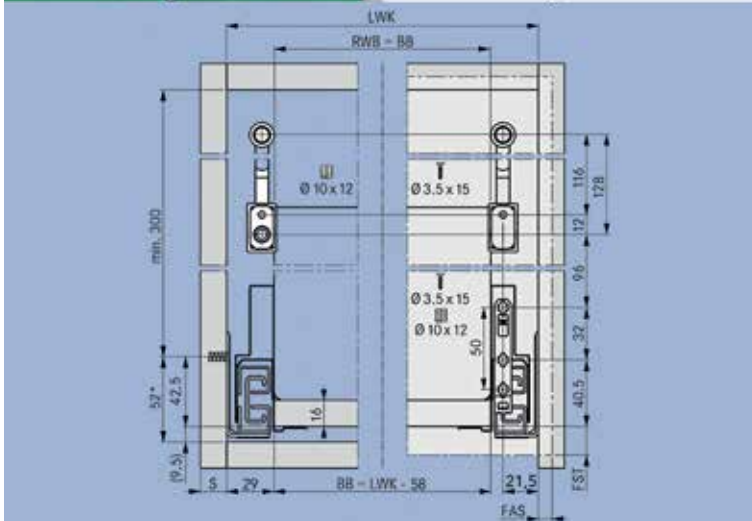
- set: links + rechts
- inclusief afdekkappen en schroeven

Bestelnr.	Afwerking	Lengte	Besteleenh.
063438	ice	-	1 set
063439	stone	-	1 set
063440	zilver	-	1 set

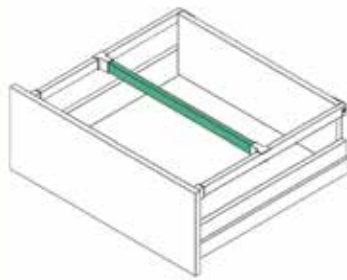
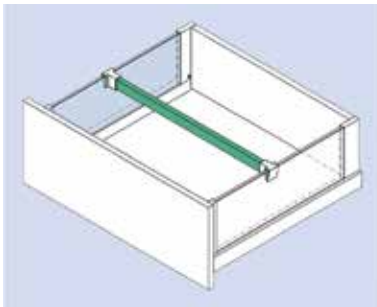


### Rechthoekige relingen met steun voor Scala laden

- per set
- set bevat:
  - 2 rechthoekige relingen met steun
  - 2 relinghouders voor bevestiging aan het front
  - 2 relinghouders voor bevestiging aan de rugwand
  - 2 afdekkappen



Bestelnr.	Afwerking	Voor geleiderlengte	Besteleenh.
062460	ice	400 mm	1 set
062462	ice	500 mm	1 set
062463	ice	550 mm	1 set
062513	ice	600 mm	1 set
062514	ice	650 mm	1 set
062457	stone	450 mm	1 set
062511	stone	600 mm	1 set
062512	stone	650 mm	1 set
062464	zilver	400 mm	1 set
062465	zilver	450 mm	1 set
062466	zilver	500 mm	1 set
062467	zilver	550 mm	1 set
062515	zilver	600 mm	1 set
062516	zilver	650 mm	1 set



**Dwarsreling voor rechthoekige relingen Scala**

- op maat te zagen: corpusbreedte -102 mm

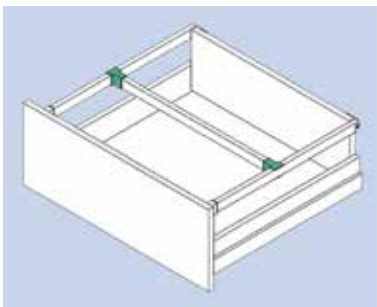
Bestelnr.	Afwerking	Lengte	Besteleenh.
062503	ice	1150 mm	1 stuk
062502	stone	1150 mm	1 stuk
062504	zilver	1150 mm	1 stuk



**Relinghouder voor dwarsreling**

- voor rechthoekige dwarsrelingen  
 - passend op alle Grass Scala ladezijwanden, Crystal Plus ladezijwanden en zijrelingen  
 - de houder is geveerd en heft het dikteverschil tussen de Scala zijwand en de Crystal Plus zijwand op

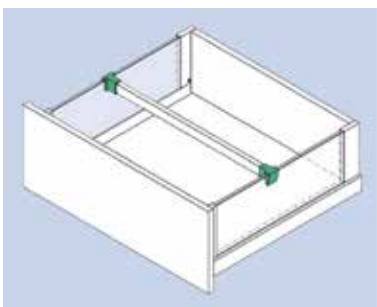
Bestelnr.	Afwerking	-	Besteleenh.
062523	ice	-	1 stuk
062522	stone	-	1 stuk
062524	zilver	-	1 stuk



**Relinghouder voor dwarsreling**

- voor rechthoekige relingen

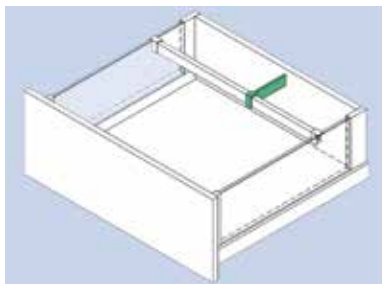
Bestelnr.	Afwerking	-	Besteleenh.
062506	ice	-	1 stuk
062505	stone	-	1 stuk
062507	zilver	-	1 stuk



**Relinghouder Crystal Plus voor dwarsreling**

- voor Scala Crystal Plus zijwanden

Bestelnr.	Afwerking	-	Besteleenh.
062509	ice	-	1 stuk
062508	stone	-	1 stuk
062510	zilver	-	1 stuk

**Verdeler voor dwarsreling**

- wordt op de dwarsreling geklipst

Bestelnr.	Afwerking	-	Besteleenh.
062982	ice	-	1 stuk
062981	stone	-	1 stuk
062983	zilver	-	1 stuk

## HANGKLASSEMENTEN

**Ovale relingen Scala voor hangklassement**

- set bevat:
- 2 ovale relingen (kunnen worden ingekort)
- 2 relinghouders voor bevestiging aan het front
- 2 relinghouders voor bevestiging aan de rugwand

Bestelnr.	Afwerking	Voor geleiderlengte	Besteleenh.
062525	aluminium	NL 500 mm	1 set

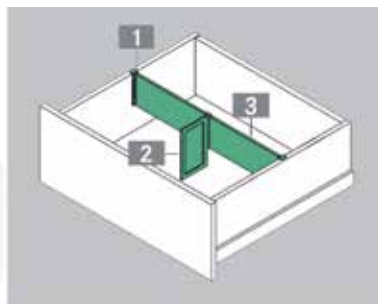
## LADEVERDELERS VOOR SCALA LADEN

**Ladeverdeler voor Scala laden**

- op maat te zagen: breedte ladebodem -52 mm
- de verdeler klemt zich in de lade d.m.v. een veer in de houders
- houders afzonderlijk te bestellen (per stuk)

Bestelnr.	Afwerking	Omschrijving	Lengte	Hoogte	Besteleenh.
062921	ice	ladeverdeler	1185 mm	60 mm	1 stuk
062924	ice	houder voor ladeverdeler	-	-	1 stuk
062920	stone	ladeverdeler	1185 mm	60 mm	1 stuk
062923	stone	houder voor ladeverdeler	-	-	1 stuk
062922	zilver	ladeverdeler	1185 mm	60 mm	1 stuk
062925	zilver	houder voor ladeverdeler	-	-	1 stuk

LADEVERDELERS TYPE TAVINEA OPTIMA VOOR SCALA POTTENLADEN



**Ladeverdeler type Tavinea Optima voor Scala pottenladen**

- op maat te zagen: binnenmaat corpus -70 mm
- houders (1), Smartboards (2) en verdeler (3) afzonderlijk te bestellen (per stuk)
- de geveerde houders compenseren de breedte verschillen tussen de Scala en de Crystal Plus laden



Bestelnr.	Afwerking	Omschrijving	Lengte	Hoogte	Besteleenh.
063222	ice	ladeverdeler (3)	1098 mm	95 mm	1 stuk
063214	wit	houder voor ladeverdeler (1)	-	-	1 stuk
063217	wit	Smartboard voor ladeverdeler (2)	-	-	1 stuk
063221	stone	ladeverdeler (3)	1098 mm	95 mm	1 stuk
063213	antraciet	houder voor ladeverdeler (1)	-	-	1 stuk
063216	antraciet	Smartboard voor ladeverdeler (2)	-	-	1 stuk
063223	zilver	ladeverdeler (3)	1098 mm	95 mm	1 stuk
063212	grijs	houder voor ladeverdeler (1)	-	-	1 stuk
063215	grijs	Smartboard voor ladeverdeler (2)	-	-	1 stuk

KINDERSLOT VOOR GRASS SCALA LADEN

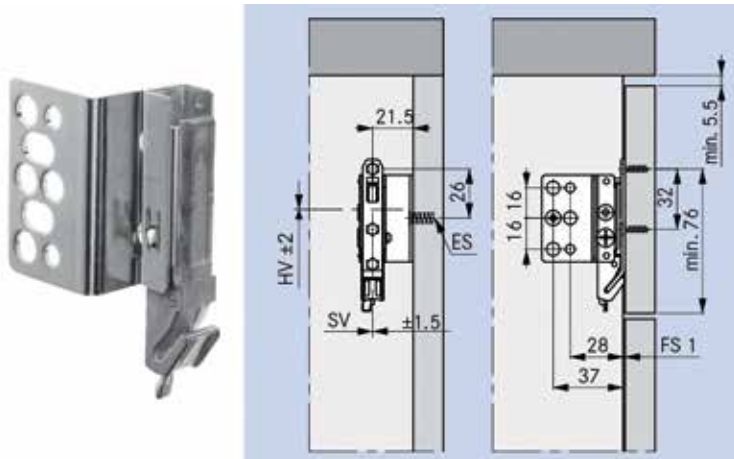


**Kinderslot voor Grass Scala laden**

- beperkt de opening van de lade
- door de onder de lade verborgen ontgrendelingshendel in te drukken, kan de lade volledig worden geopend
- kan op een reeds bestaande lade worden gemonteerd
- tijdelijke deactivering mogelijk
- kan niet worden gebruikt in combinatie met Tipmatic Soft-close

Bestelnr.	Afwerking	Lengte	Hoogte	Besteleenh.
062532	-	-	-	1 stuk

## BLINDE FRONTBEVESTIGING SCALA

**Blinde frontbevestiging**

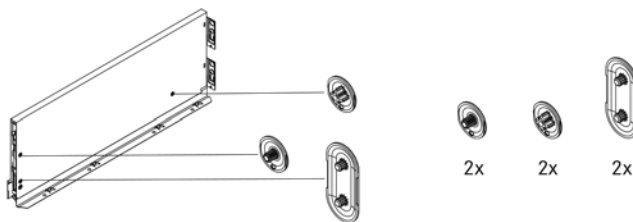
- werktuigloze montage en demontage van het front
- hoogteregeling: +/- 2 mm
- zijwaartse regeling: +/- 1,5 mm
- fronthaken afzonderlijk te bestellen

Bestelnr.	Afwerking		Besteleenh.
062944	-	-	1 paar

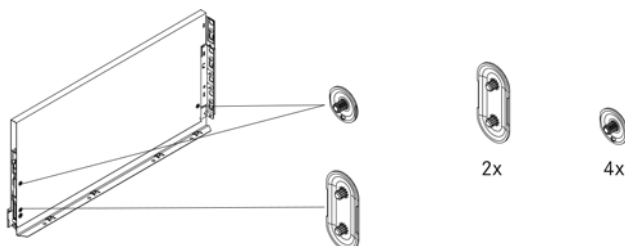
**Fronthaak voor blinde frontbevestiging**

Bestelnr.	Afwerking	Montage	Besteleenh.
030437	-	te schroeven	1 stuk

## AFDEKKAPPEN VOOR REGELSCHROEVEN VOOR SCALA LADEN

**Afdekkappen voor regelschroeven bij Scala laden met hoogte 90, 122 en 186 mm**

Bestelnr.	Afwerking	Omschrijving	Besteleenh.
062527	ice	voor hoogte 90, 122 en 186 mm	1 set
062526	stone	voor hoogte 90, 122 en 186 mm	1 set
062528	zilver	voor hoogte 90, 122 en 186 mm	1 set

**Afdekkappen voor regelschroeven bij Scala laden met hoogte 250 mm**

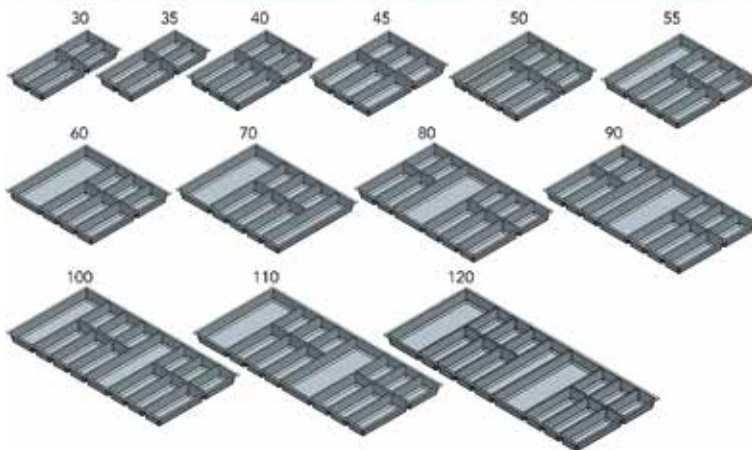
Bestelnr.	Afwerking	Omschrijving	Besteleenh.
062530	ice	voor hoogte 250 mm	1 set
062529	stone	voor hoogte 250 mm	1 set
062531	zilver	voor hoogte 250 mm	1 set

KUNSTSTOF INLEGLADEN TYPE CLASSICO VOOR GRASS SCALA LADEN



**Kunststof inleglade type Classico voor Grass Scala laden**

- op maat voor Grass Scala laden
- de kleur en het strakke design van deze besteklade vormen een perfecte combinatie met de Grass Scala lade



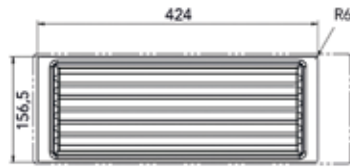
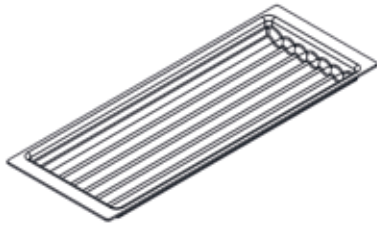
Bestelnr.	Afwerking	Type	Breedte	Diepte	Hoogte	Voor kast-breedte	Besteleenh.
041920	antraciet	30	206 mm	480 mm	50,5 mm	300 mm	1 stuk
041921	antraciet	35	256 mm	480 mm	50,5 mm	350 mm	1 stuk
041922	antraciet	40	306 mm	480 mm	50,5 mm	400 mm	1 stuk
041923	antraciet	45	356 mm	480 mm	50,5 mm	450 mm	1 stuk
041924	antraciet	50	406 mm	480 mm	50,5 mm	500 mm	1 stuk
041925	antraciet	55	456 mm	480 mm	50,5 mm	550 mm	1 stuk
041926	antraciet	60	506 mm	480 mm	50,5 mm	600 mm	1 stuk
041927	antraciet	70	606 mm	480 mm	50,5 mm	700 mm	1 stuk
041928	antraciet	80	706 mm	480 mm	50,5 mm	800 mm	1 stuk
041929	antraciet	90	806 mm	480 mm	50,5 mm	900 mm	1 stuk
041930	antraciet	100	906 mm	480 mm	50,5 mm	1000 mm	1 stuk
041931	antraciet	110	1006 mm	480 mm	50,5 mm	1100 mm	1 stuk
041932	antraciet	120	1106 mm	480 mm	50,5 mm	1200 mm	1 stuk

**Messenhouder voor inlegladen Classico voor Grass Scala laden**

- passend in inleglade Classico 60, 70, 80, 90, 110 et 120
- voor 5 messen



Bestelnr.	Afwerking		Besteleenh.
050182	antraciet	-	1 stuk

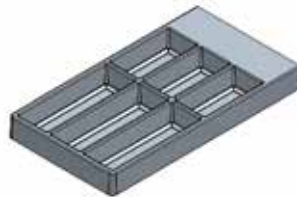


### Kruidenthouder voor inlegladen Classico voor Grass Scala laden

- passend in inleglade Classico 60, 70, 80, 90, 110 et 120

Bestelnr.	Afwerking		Besteleenh.
050183	antraciet	-	1 stuk

### KUNSTSTOF INLEGLADEN TYPE SEPARADO VOOR SCALA LADEN



### Kunststof inleglade type Separado 550 voor Scala laden

Bestelnr.	Afwerking	Breedte	Diepte	Hoogte	Besteleenh.
041968	antraciet	300 mm	480 mm	50,5 mm	1 stuk



### Kunststof inleglade type Separado 550 Flex voor Scala laden

- inclusief uitneembare verdeler

Bestelnr.	Afwerking	Breedte	Diepte	Hoogte	Besteleenh.
041970	antraciet	300 mm	480 mm	50,5 mm	1 stuk



### Kunststof inleglade voor kruidenpotjes type Separado 550 voor Scala laden

Bestelnr.	Afwerking	Breedte	Diepte	Hoogte	Besteleenh.
041969	antraciet	300 mm	480 mm	50,5 mm	1 stuk

KUNSTSTOF INLEGLADEN VOOR KRUIDENPOTJES TYPE SALSA OP MAAT TE SNIJDEN

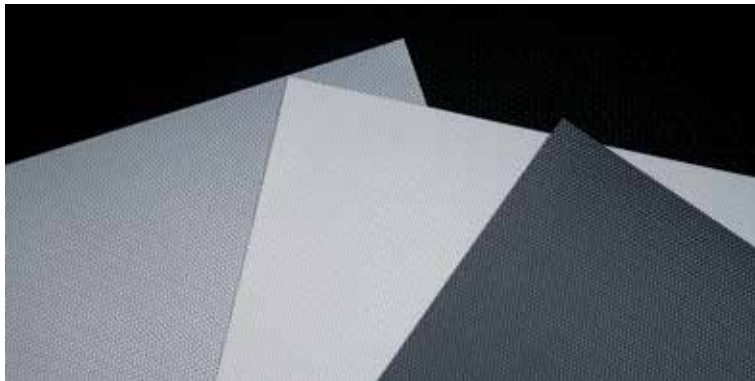


**Kunststof inleglade voor kruidenpotjes type Salsa**

- op maat te snijden

Bestelnr.	Afwerking	Type	Breedte	Diepte	Hoogte	Voor kast-breedte	Besteleenh.
041964	antraciet	40	300-340 mm	440-490 mm	49 mm	400 mm	1 stuk
041965	antraciet	45	350-390 mm	440-490 mm	49 mm	450 mm	1 stuk
041966	antraciet	50	400-440 mm	440-490 mm	49 mm	500 mm	1 stuk
041967	antraciet	60	500-540 mm	440-490 mm	49 mm	600 mm	1 stuk

ANTI-SLIP MATTEN



**Anti-slipmat type Solid**

- op rol van 20 meter
- op de diepte maat van de Nova Pro Scala laden
- per rol

Bestelnr.	Afwerking	Breedte	Lengte	Besteleenh.
050173	antraciet	480 mm	20 meter	1 stuk
050171	wit	480 mm	20 meter	1 stuk
050175	zilver	480 mm	20 meter	1 stuk

## GRASS SCALA LADEN EN GRASS NOVA PRO GELEIDERS: MACHINES EN WERKTUIGEN

## SCALA LADEN EN NOVA PRO GELEIDERS: MACHINES EN WERKTUIGEN

**Pneumatische tafel-top machine type ZMV-TP4**

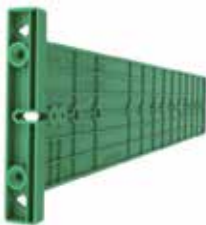
- half-automatische montage
- maximum corpusbreedte: 1200 mm
- eenvoudige, pneumatische bediening
- geschikt voor Vionaro laden met hoogte 63 mm, 89 mm, 121 mm, 185 mm en 249 mm en voor Scala laden met hoogte 63 mm, 90 mm, 122 mm, 186 mm en 250 mm

Bestelnr.	Afwerking	-	Besteleenh.
062969	-	-	1 stuk

**Boormal voor Nova Pro geleiders**

- set bevat:
- 1 maatlat
- 4 aanslagelementen
- 2 aanslagplaten

Bestelnr.	Afwerking	-	Besteleenh.
030776	-	-	1 set

**Boormal voor Nova Pro geleiders**

- te gebruiken met centreerboor (bestelnr. 047530)

Bestelnr.	Afwerking	-	Besteleenh.
030543	-	-	1 stuk

**Centreerboor voor Nova Pro geleiders**

- voor het voorbereiden van houtschroeven met diameter 3,5 mm
- de boor is standaard inbegrepen, maar kan afzonderlijk als wisselstuk besteld worden

Bestelnr.	Afwerking	Omschrijving	Besteleenh.
047530	-	centreerboor	1 stuk
031336	-	vervangboor dia. 2,7 mm	1 stuk



**Houtboor met stelring voor Nova Pro geleiders**  
- voor het voorbereiden van euroschroeven

Bestelnr.	Afwerking	Diameter	Lengte	Besteleenh.
030999	-	5 mm	75 mm	1 stuk



**Inslagwerktuig voor front/bodem verbinder Scala laden**  
- om de front/bodem verbinder te positioneren en in te slaan

Bestelnr.	Afwerking	-	-	Besteleenh.
063226	-	-	-	1 stuk



**Inslagwerktuig voor fronthouders Scala laden**  
- om de fronthouders te positioneren en in te slaan

Bestelnr.	Afwerking	-	-	Besteleenh.
063224	-	-	-	1 stuk



**Inslagwerktuig voor fronthaken Scala laden**  
- om de fronthaken te positioneren en in te slaan

Bestelnr.	Afwerking	Voor ladehoogte	Besteleenh.
062330	-	63 mm	1 stuk
062313	-	90/122/186 mm en Crystal Plus	1 stuk

**Markeerhulp voor fronthaken Grass laden**

- voor de precieze markering van de boring voor de fronthaken

Bestelnr.	Afwerking	Voor ladehoogte	Besteleenh.
032147	-	63 mm	1 stuk
030387	-	90/122 mm	1 stuk
062968	-	186/250 mm	1 stuk

**Inslagwerktuig voor slagklauwen Scala en Vionaro laden**

- snelle en gemakkelijke montage: de slagklauwen, geïntegreerd in de ladezijkanten, zorgen voor een stevige bevestiging van de zijkant met de bodem
- plaats het werktuig op de slagklauw en sla hem in met een hamer

Bestelnr.	Afwerking	-	Besteleenh.
062535	-	-	1 stuk

**Ladeklem voor Scala en Vionaro laden**

- voor eenvoudige montage van Grass Scala en Vionaro laden tot een kastbreedte van 1200 mm
- geschikt voor alle ladehoogtes
- houdt de ladezijkanten en bodem samen tijdens de montage

Bestelnr.	Afwerking	-	Besteleenh.
062533	-	-	1 stuk

**Boorsjabloon voor binnenfronten Scala laden**

- om de binnenfronten voor te boren

Bestelnr.	Afwerking	-	Besteleenh.
062919	-	-	1 stuk

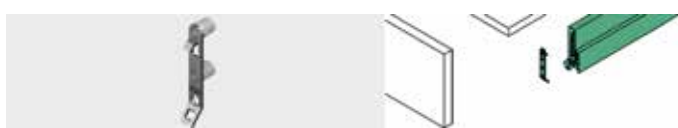
**GRASS NOVA PRO ONE LADEN**

**NOVA PRO ONE LADE MET HOOGTE 90 MM**



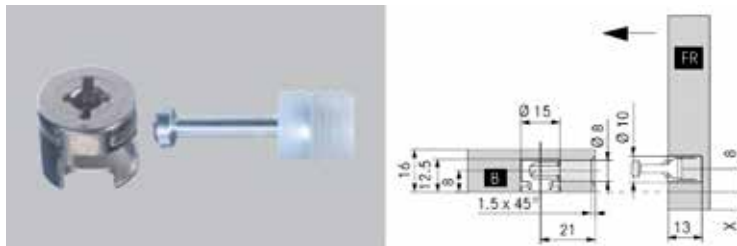
- One ladezijwanden met hoogte 90 mm**
- met geïntegreerde zij- en hoogteverstelling
  - werktuigloze montage en demontage van het front
  - fronthaken en Nova Pro Soft-Close geleiders
  - CAD bestanden zijn te downloaden op: [www.grass.eu/en/tec-center/downloads/](http://www.grass.eu/en/tec-center/downloads/)

Bestelnr.	Afwerking	Lengte	Hoogte	Besteleenh.
063358	stone	500 mm	90 mm	20 paar
063359	ice	500 mm	90 mm	20 paar



**Fronthaak voor One ladezijwanden met hoogte 90 mm**

Bestelnr.	Afwerking	Montage	Besteleenh.
030784	-	drevels: boorafstand 32 mm, dia. 10 mm	1 stuk
030392	-	drevels: boorafstand 50 mm, dia. 10 mm	1 stuk
062428	-	expansie drevels: boorafstand 50 mm, dia. 10 mm	1 stuk
030437	-	te schroeven	1 stuk

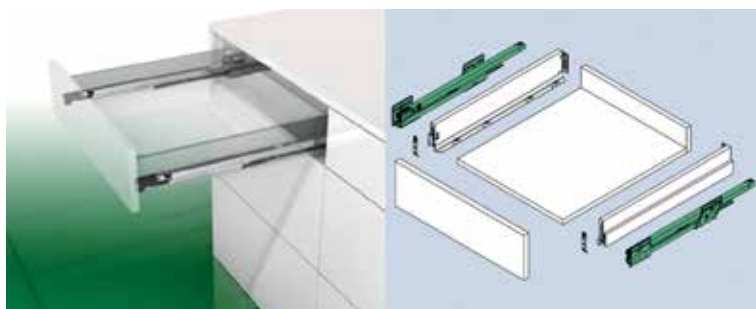


**Front/bodem verbinding voor One**

- aanbevolen voor fronten breder dan 800 mm

Bestelnr.	Afwerking	-	Besteleenh.
031605	-	-	1 stuk

**NOVA PRO GELEIDERS VOOR ONE LADEZIJWANDEN**

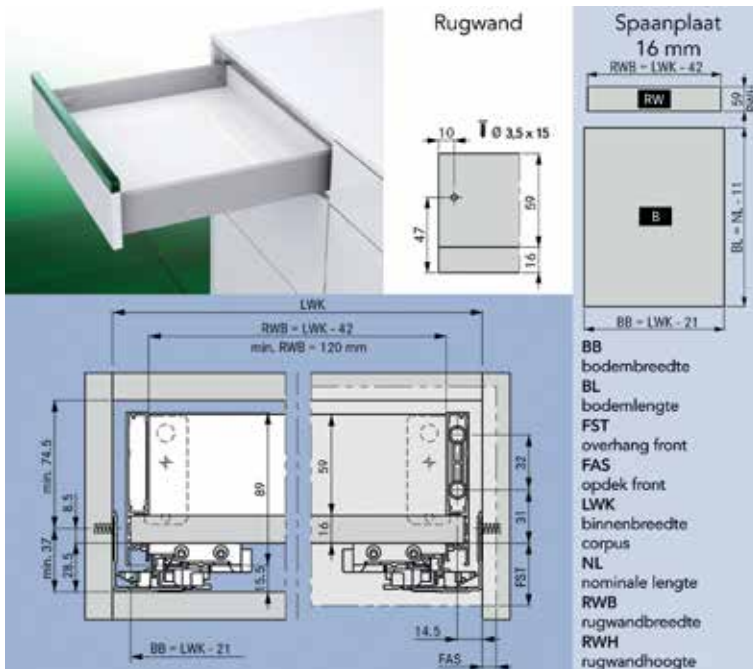
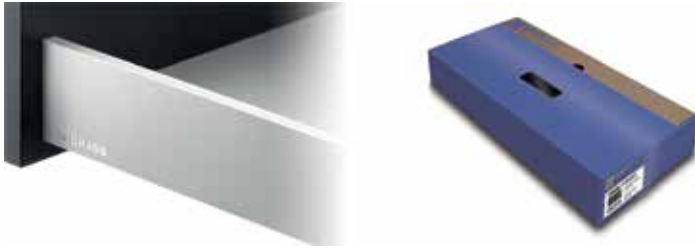


- Nova Pro geleider voor One**
- volledig uittrekbare geleider
  - met geïntegreerde Soft-close oliedemper
  - CAD bestanden zijn te downloaden op: [www.grass.eu/en/tec-center/downloads/](http://www.grass.eu/en/tec-center/downloads/)

Bestelnr.	Afwerking	Lengte	Draagkracht	Besteleenh.
062606	verzinkt staal	500 mm	40 kg	20 paar
062607	verzinkt staal	500 mm	70 kg	20 paar

## GRASS VIONARO LADE - XPERT LINE

## VIONARO LADE MET HOOGTE 89 MM - XPERT LINE

**Vionaro lade met hoogte 89 mm en geleiders met 40 kg draagkracht**

Ladezijken, geleiders en toebehoren samen verpakt in één handige doos.

- minimalistisch design met 13 mm slanke zijwanden
- glad oppervlak zonder naden en voegen
- met geïntegreerde traploze zij-, hoogte en neigingsverstelling
- uitfrezet van de onderzijde van de bodem niet nodig!
- dynapro geleider met geïntegreerde demper
- voor bodemdikte 16 mm

## - kleurinformatie:

de Vionaro kleuren zijn geen exacte RAL tinten

- grafiet: verwant aan RAL 7015

- wit: verwant aan RAL 9003

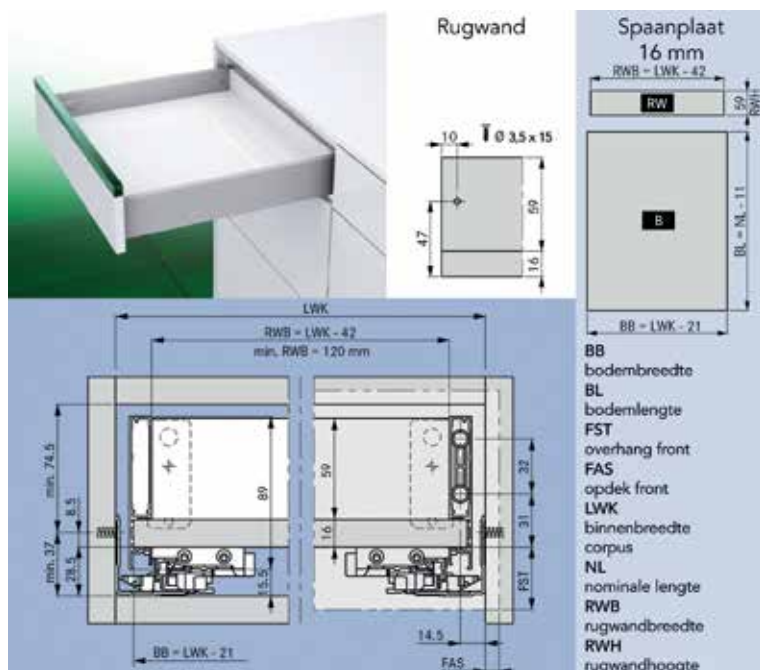
- voorbeeld bijpassende spaanplaten:

- grafiet: Egger U963ST15

- wit: Egger W1000ST9

- voor bijpassende lade indelingen:  
zie toebehoren

Bestelnr.	Afwerking	Lengte	Hoogte	Draagkracht	Besteleenh.
032526	grafiet	270 mm	89 mm	40 kg	1 set
032527	grafiet	300 mm	89 mm	40 kg	1 set
032528	grafiet	350 mm	89 mm	40 kg	1 set
032529	grafiet	400 mm	89 mm	40 kg	1 set
032530	grafiet	450 mm	89 mm	40 kg	1 set
032531	grafiet	500 mm	89 mm	40 kg	1 set
032532	grafiet	550 mm	89 mm	40 kg	1 set
032646	grafiet	600 mm	89 mm	40 kg	1 set
033500	wit	270 mm	89 mm	40 kg	1 set
033501	wit	300 mm	89 mm	40 kg	1 set
033502	wit	350 mm	89 mm	40 kg	1 set
033503	wit	400 mm	89 mm	40 kg	1 set
033504	wit	450 mm	89 mm	40 kg	1 set
033506	wit	500 mm	89 mm	40 kg	1 set
033508	wit	550 mm	89 mm	40 kg	1 set
033536	wit	600 mm	89 mm	40 kg	1 set
032518	zilver	300 mm	89 mm	40 kg	1 set
032519	zilver	350 mm	89 mm	40 kg	1 set
032520	zilver	400 mm	89 mm	40 kg	1 set
032522	zilver	500 mm	89 mm	40 kg	1 set
032523	zilver	550 mm	89 mm	40 kg	1 set
032643	zilver	600 mm	89 mm	40 kg	1 set



**Vionaro lade met hoogte 89 mm en geleiders met 70 kg draagkracht**

Ladezijkanten, geleiders en toebehoren samen verpakt in één handige doos.

- minimalistisch design met 13 mm slanke zijwanden
- glad oppervlak zonder naden en voegen
- met geïntegreerde traploze zij-, hoogte en neigingsverstelling
- uitfrezes van de onderzijde van de bodem niet nodig!
- dynapro geleider met geïntegreerde demper
- voor bodemdikte 16 mm

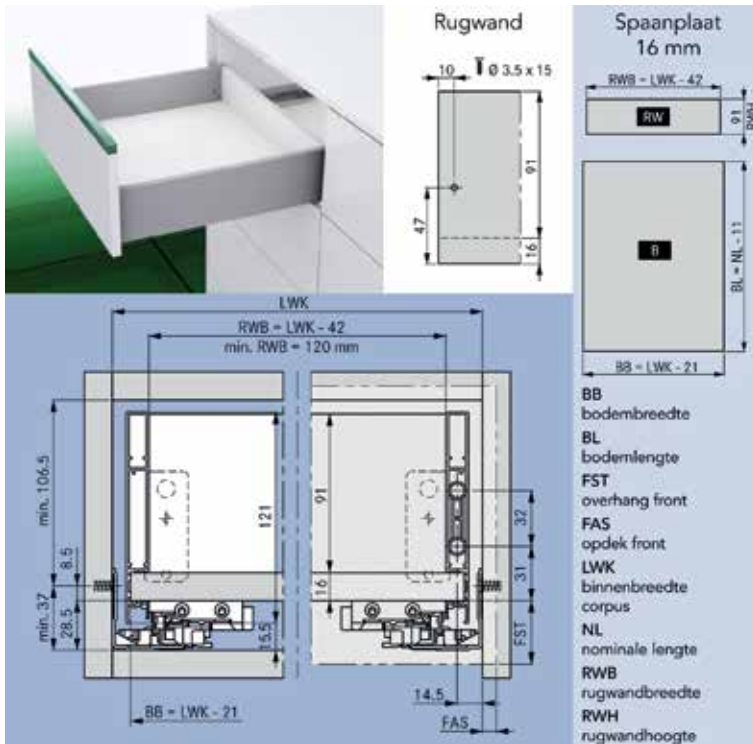
- kleurinformatie:  
de Vionaro kleuren zijn geen exacte RAL tinten

- grafiet: verwant aan RAL 7015
- wit: verwant aan RAL 9003
- voorbeeld bijpassende spaanplaten:
- grafiet: Egger U963ST15
- wit: Egger W1000ST9

- voor bijpassende lade indelingen:  
zie toebehoren

Bestelnr.	Afwerking	Lengte	Hoogte	Draagkracht	Besteleenh.
032610	grafiet	450 mm	89 mm	70 kg	1 set
032611	grafiet	500 mm	89 mm	70 kg	1 set
032612	grafiet	550 mm	89 mm	70 kg	1 set
032533	grafiet	600 mm	89 mm	70 kg	1 set
032534	grafiet	650 mm	89 mm	70 kg	1 set
033505	wit	450 mm	89 mm	70 kg	1 set
033507	wit	500 mm	89 mm	70 kg	1 set
033509	wit	550 mm	89 mm	70 kg	1 set
033510	wit	600 mm	89 mm	70 kg	1 set
033511	wit	650 mm	89 mm	70 kg	1 set
032608	zilver	500 mm	89 mm	70 kg	1 set
032609	zilver	550 mm	89 mm	70 kg	1 set
032524	zilver	600 mm	89 mm	70 kg	1 set
032525	zilver	650 mm	89 mm	70 kg	1 set

## VIONARO LADE MET HOOGTE 121 MM - XPERT LINE

**Vionaro lade met hoogte 121 mm en geleiders met 40 kg draagkracht**

Ladezijkanten, geleiders en toebehoren samen verpakt in één handige doos.

- minimalistisch design met 13 mm slanke zijwanden
- glad oppervlak zonder naden en voegen
- met geïntegreerde traploze zij-, hoogte en neigingsverstelling
- uitfrezan van de onderzijde van de bodem niet nodig!
- dynapro geleider met geïntegreerde demper
- voor bodemdikte 16 mm

- kleurinformatie:

de Vionaro kleuren zijn geen exacte RAL tinten

- grafiet: verwant aan RAL 7015

- wit: verwant aan RAL 9003

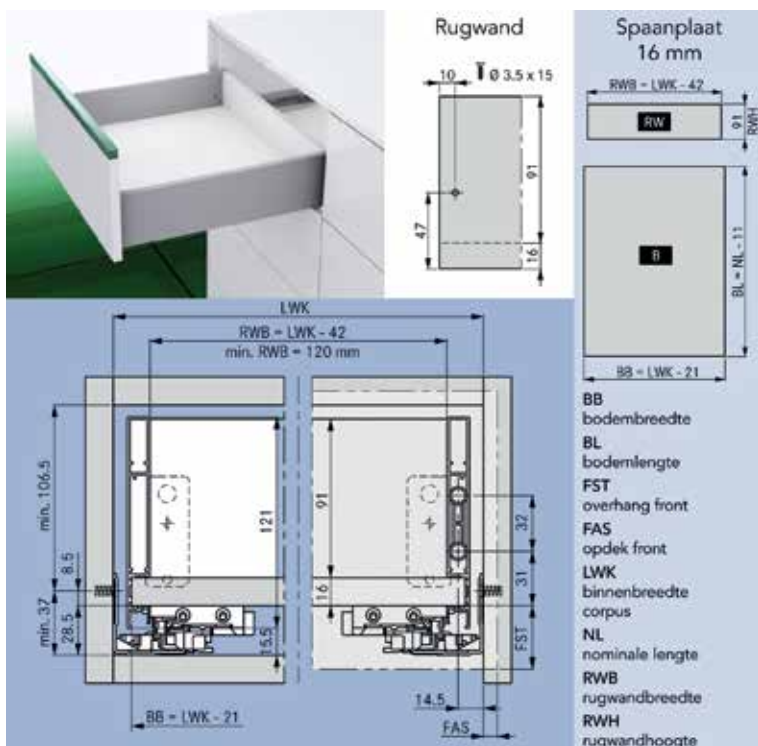
- voorbeeld bijpassende spaanplaten:

- grafiet: Egger U963ST15

- wit: Egger W1000ST9

- voor bijpassende lade indelingen:  
zie toebehoren

Bestelnr.	Afwerking	Lengte	Hoogte	Draagkracht	Besteleenh.
032562	grafiet	270 mm	121 mm	40 kg	1 set
032563	grafiet	300 mm	121 mm	40 kg	1 set
032564	grafiet	350 mm	121 mm	40 kg	1 set
032565	grafiet	400 mm	121 mm	40 kg	1 set
032566	grafiet	450 mm	121 mm	40 kg	1 set
032567	grafiet	500 mm	121 mm	40 kg	1 set
032568	grafiet	550 mm	121 mm	40 kg	1 set
032647	grafiet	600 mm	121 mm	40 kg	1 set
033512	wit	270 mm	121 mm	40 kg	1 set
033513	wit	300 mm	121 mm	40 kg	1 set
033514	wit	350 mm	121 mm	40 kg	1 set
033515	wit	400 mm	121 mm	40 kg	1 set
033516	wit	450 mm	121 mm	40 kg	1 set
033518	wit	500 mm	121 mm	40 kg	1 set
033520	wit	550 mm	121 mm	40 kg	1 set
033537	wit	600 mm	121 mm	40 kg	1 set
032553	zilver	270 mm	121 mm	40 kg	1 set
032554	zilver	300 mm	121 mm	40 kg	1 set
032557	zilver	450 mm	121 mm	40 kg	1 set
032559	zilver	550 mm	121 mm	40 kg	1 set
032644	zilver	600 mm	121 mm	40 kg	1 set



**Vionaro lade met hoogte 121 mm en geleiders met 70 kg draagkracht**

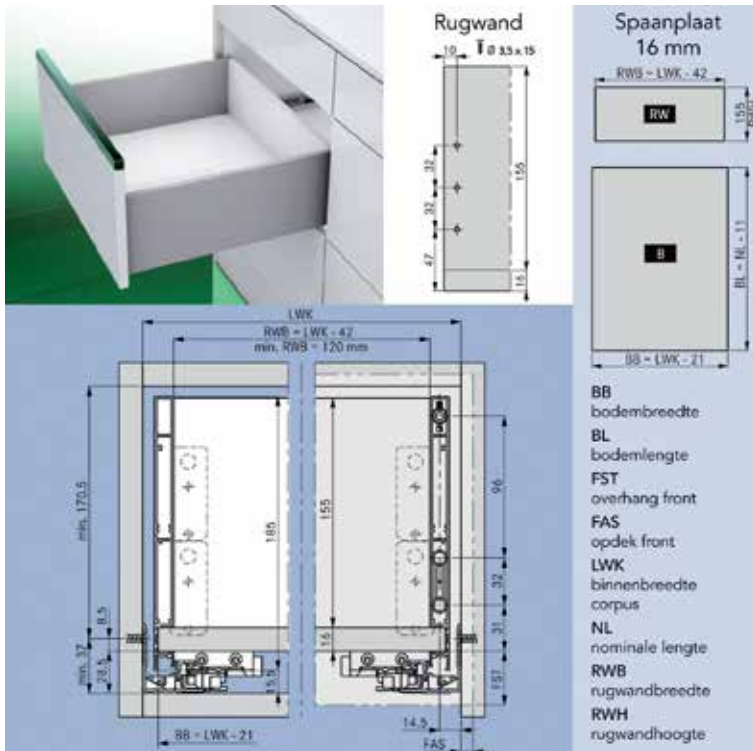
Ladezijkanten, geleiders en toebehoren samen verpakt in één handige doos.

- minimalistisch design met 13 mm slanke zijwanden
- glad oppervlak zonder naden en voegen
- met geïntegreerde traploze zij-, hoogte en neigingsverstelling
- uitfrezes van de onderzijde van de bodem niet nodig!
- dynapro geleider met geïntegreerde demper
- voor bodemdikte 16 mm

- kleurinformatie: de Vionaro kleuren zijn geen exacte RAL tinten
- grafiet: verwant aan RAL 7015
- wit: verwant aan RAL 9003
- voorbeeld bijpassende spaanplaten:
  - grafiet: Egger U963ST15
  - wit: Egger W1000ST9
- voor bijpassende lade indelingen: zie toebehoren

Bestelnr.	Afwerking	Lengte	Hoogte	Draagkracht	Besteleenh.
032623	grafiet	500 mm	121 mm	70 kg	1 set
032624	grafiet	550 mm	121 mm	70 kg	1 set
032569	grafiet	600 mm	121 mm	70 kg	1 set
032570	grafiet	650 mm	121 mm	70 kg	1 set
033517	wit	450 mm	121 mm	70 kg	1 set
033519	wit	500 mm	121 mm	70 kg	1 set
033521	wit	550 mm	121 mm	70 kg	1 set
033522	wit	600 mm	121 mm	70 kg	1 set
033523	wit	650 mm	121 mm	70 kg	1 set
032619	zilver	450 mm	121 mm	70 kg	1 set
032621	zilver	550 mm	121 mm	70 kg	1 set
032560	zilver	600 mm	121 mm	70 kg	1 set
032561	zilver	650 mm	121 mm	70 kg	1 set

## VIONARO LADE MET HOOGTE 185 MM - XPERT LINE

**Vionaro lade met hoogte 185 mm en geleiders met 40 kg draagkracht**

Ladezijkanten, geleiders en toebehoren samen verpakt in één handige doos.

- minimalistisch design met 13 mm slanke zijwanden
- glad oppervlak zonder naden en voegen
- met geïntegreerde traploze zij-, hoogte en neigingsverstelling
- uitfrezan van de onderzijde van de bodem niet nodig!
- dynamo geleider met geïntegreerde demper
- voor bodemdikte 16 mm

## - kleurinformatie:

de Vionaro kleuren zijn geen exacte RAL tinten

- grafiet: verwant aan RAL 7015

- wit: verwant aan RAL 9003

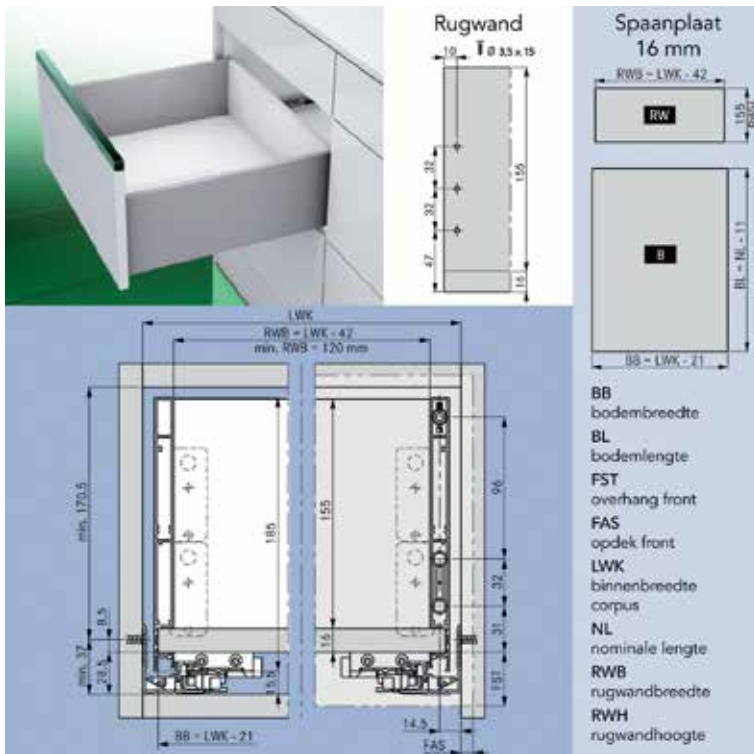
- voorbeeld bijpassende spaanplaten:

- grafiet: Egger U963ST15

- wit: Egger W1000ST9

- voor bijpassende lade indelingen:  
zie toebehoren

Bestelnr.	Afwerking	Lengte	Hoogte	Draagkracht	Besteleenh.
032598	grafiet	270 mm	185 mm	40 kg	1 set
032599	grafiet	300 mm	185 mm	40 kg	1 set
032600	grafiet	350 mm	185 mm	40 kg	1 set
032601	grafiet	400 mm	185 mm	40 kg	1 set
032602	grafiet	450 mm	185 mm	40 kg	1 set
032603	grafiet	500 mm	185 mm	40 kg	1 set
032604	grafiet	550 mm	185 mm	40 kg	1 set
032648	grafiet	600 mm	185 mm	40 kg	1 set
033524	wit	270 mm	185 mm	40 kg	1 set
033525	wit	300 mm	185 mm	40 kg	1 set
033526	wit	350 mm	185 mm	40 kg	1 set
033527	wit	400 mm	185 mm	40 kg	1 set
033528	wit	450 mm	185 mm	40 kg	1 set
033530	wit	500 mm	185 mm	40 kg	1 set
033532	wit	550 mm	185 mm	40 kg	1 set
033538	wit	600 mm	185 mm	40 kg	1 set
032589	zilver	270 mm	185 mm	40 kg	1 set
032590	zilver	300 mm	185 mm	40 kg	1 set
032591	zilver	350 mm	185 mm	40 kg	1 set
032593	zilver	450 mm	185 mm	40 kg	1 set
032645	zilver	600 mm	185 mm	40 kg	1 set



**Vionaro lade met hoogte 185 mm en geleiders met 70 kg draagkracht**

Ladezijkanten, geleiders en toebehoren samen verpakt in één handige doos.

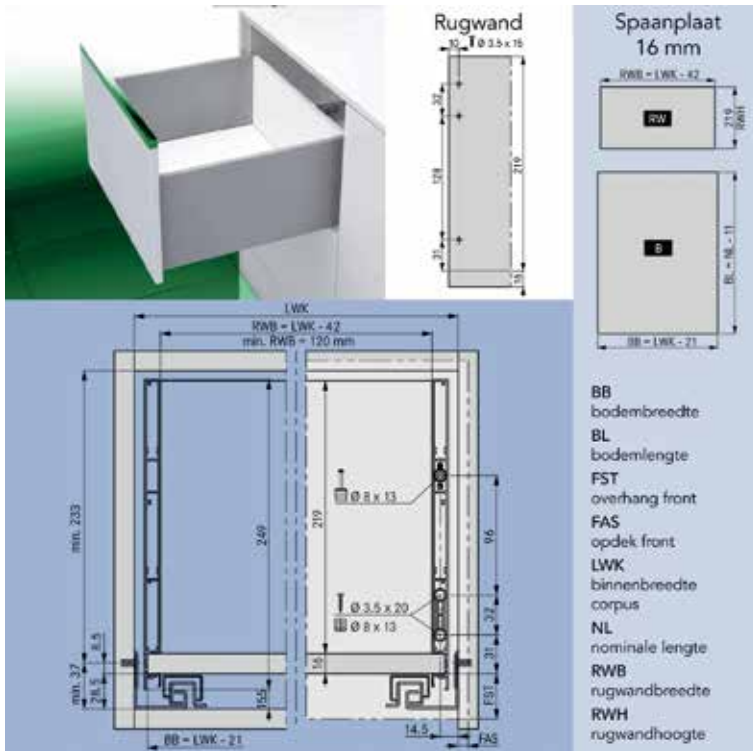
- minimalistisch design met 13 mm slanke zijwanden
- glad oppervlak zonder naden en voegen
- met geïntegreerde traploze zij-, hoogte en neigingsverstelling
- uitfrezes van de onderzijde van de bodem niet nodig!
- dynapro geleider met geïntegreerde demper
- voor bodemdikte 16 mm

- kleurinformatie:  
de Vionaro kleuren zijn geen exacte RAL tinten
- grafiet: verwant aan RAL 7015
- wit: verwant aan RAL 9003
- voorbeeld bijpassende spaanplaten:  
- grafiet: Egger U963ST15
- wit: Egger W1000ST9

- voor bijpassende lade indelingen:  
zie toebehoren

Bestelnr.	Afwerking	Lengte	Hoogte	Draagkracht	Besteleenh.
032634	grafiet	450 mm	185 mm	70 kg	1 set
032635	grafiet	500 mm	185 mm	70 kg	1 set
032636	grafiet	550 mm	185 mm	70 kg	1 set
032605	grafiet	600 mm	185 mm	70 kg	1 set
032606	grafiet	650 mm	185 mm	70 kg	1 set
033529	wit	450 mm	185 mm	70 kg	1 set
033531	wit	500 mm	185 mm	70 kg	1 set
033533	wit	550 mm	185 mm	70 kg	1 set
033534	wit	600 mm	185 mm	70 kg	1 set
033535	wit	650 mm	185 mm	70 kg	1 set
032631	zilver	450 mm	185 mm	70 kg	1 set
032632	zilver	500 mm	185 mm	70 kg	1 set
032596	zilver	600 mm	185 mm	70 kg	1 set
032597	zilver	650 mm	185 mm	70 kg	1 set

## VIONARO LADE MET HOOGTE 249 MM - XPERT LINE

**Vionaro lade met hoogte 249 mm en geleiders met 40 kg draagkracht**

Ladezijkanten, geleiders en toebehoren samen verpakt in één handige doos.

- minimalistisch design met 13 mm slanke zijwanden
- glad oppervlak zonder naden en voegen
- met geïntegreerde traploze zij-, hoogte en neigingsverstelling
- uitfrezes van de onderzijde van de bodem niet nodig!
- dynamo geleider met geïntegreerde demper
- voor bodemdikte 16 mm

- kleurinformatie:

de Vionaro kleuren zijn geen exacte RAL tinten

- grafiet: verwant aan RAL 7015

- wit: verwant aan RAL 9003

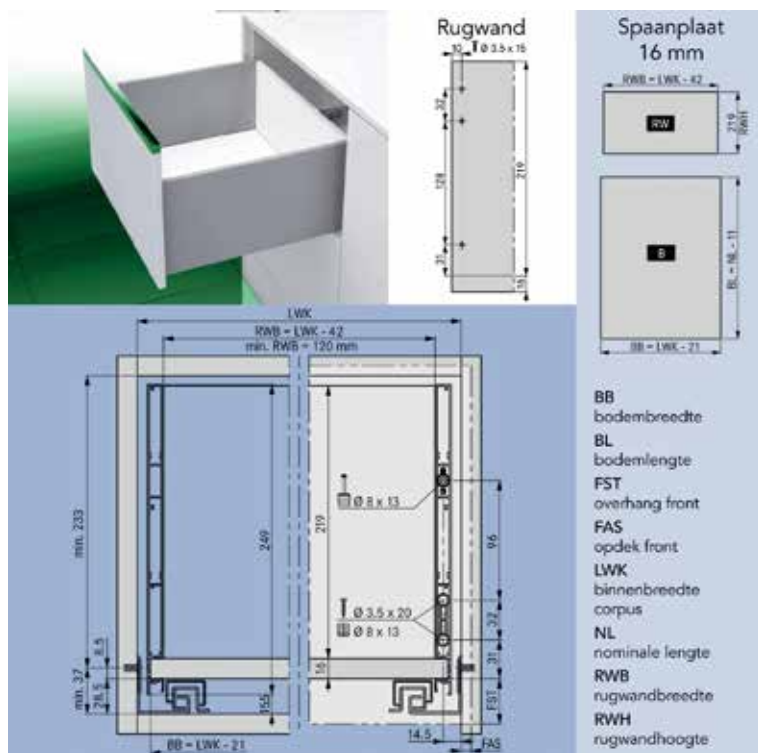
- voorbeeld bijpassende spaanplaten:

- grafiet: Egger U963ST15

- wit: Egger W1000ST9

- voor bijpassende lade indelingen:  
zie toebehoren

Bestelnr.	Afwerking	Lengte	Hoogte	Draagkracht	Besteleenh.
034674	grafiet	450 mm	249 mm	40 kg	1 set
034676	grafiet	500 mm	249 mm	40 kg	1 set
034678	grafiet	550 mm	249 mm	40 kg	1 set
034667	wit	450 mm	249 mm	40 kg	1 set
034669	wit	500 mm	249 mm	40 kg	1 set
034671	wit	550 mm	249 mm	40 kg	1 set
034681	zilver	450 mm	249 mm	40 kg	1 set
034685	zilver	550 mm	249 mm	40 kg	1 set



**Vionaro lade met hoogte 249 mm en geleiders met 70 kg draagkracht**

Ladezijkanten, geleiders en toebehoren samen verpakt in één handige doos.

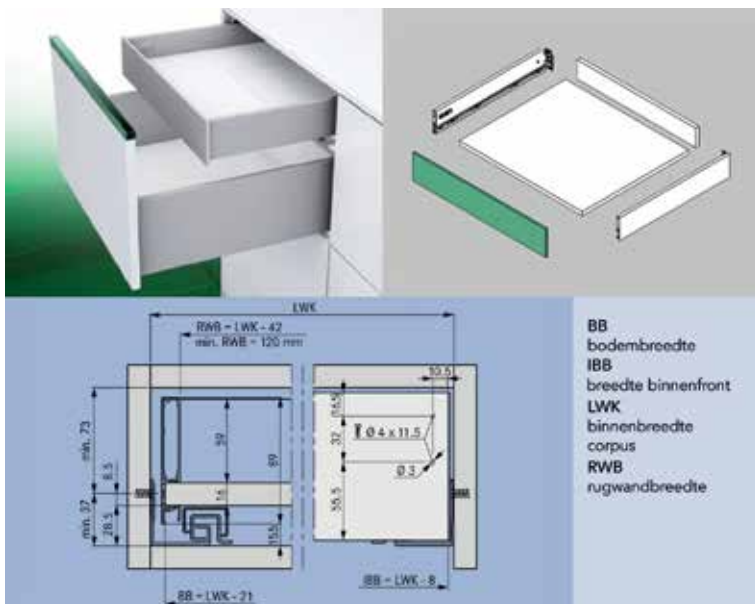
- minimalistisch design met 13 mm slanke zijwanden
- glad oppervlak zonder naden en voegen
- met geïntegreerde traploze zij-, hoogte en neigingsverstelling
- uitfrezes van de onderzijde van de bodem niet nodig!
- dynapro geleider met geïntegreerde demper
- voor bodemdikte 16 mm

- kleurinformatie: de Vionaro kleuren zijn geen exacte RAL tinten
- grafiet: verwant aan RAL 7015
- wit: verwant aan RAL 9003
- voorbeeld bijpassende spaanplaten:
  - grafiet: Egger U963ST15
  - wit: Egger W1000ST9
- voor bijpassende lade indelingen: zie toebehoren

Bestelnr.	Afwerking	Lengte	Hoogte	Draagkracht	Besteleenh.
034675	grafiet	450 mm	249 mm	70 kg	1 set
034677	grafiet	500 mm	249 mm	70 kg	1 set
034679	grafiet	550 mm	249 mm	70 kg	1 set
034680	grafiet	600 mm	249 mm	70 kg	1 set
034668	wit	450 mm	249 mm	70 kg	1 set
034670	wit	500 mm	249 mm	70 kg	1 set
034672	wit	550 mm	249 mm	70 kg	1 set
034673	wit	600 mm	249 mm	70 kg	1 set
034682	zilver	450 mm	249 mm	70 kg	1 set
034686	zilver	550 mm	249 mm	70 kg	1 set
034687	zilver	600 mm	249 mm	70 kg	1 set

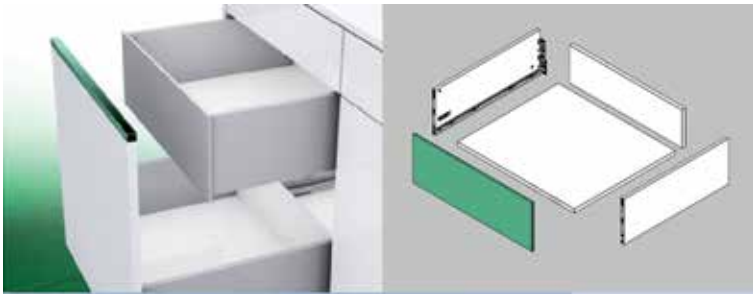
## GRASS VIONARO BINNENFRONTEN - XPERT LINE

## VIONARO BINNENFRONTEN: VOORGEMONTEERD - XPERT LINE

**Front voor Vionaro binnenlade met hoogte 89 mm**

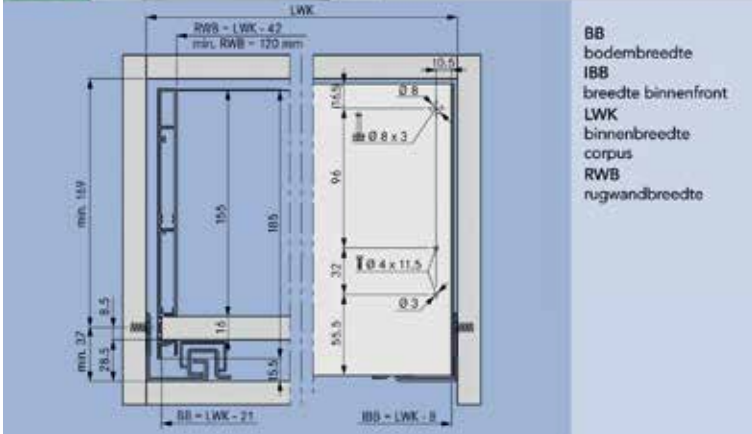
- bestaat uit:
  - 1 front
  - 2 eindkappen (voorgemonteerd)
  - 2 fronthaken en 4 bevestigingsschroeven (meegeleverd)
  - minimum diepte kast: geleider + 12 mm

Bestelnr.	Afwerking	Lengte	Hoogte	Besteleenh.
062130	zilver	300 mm	89 mm	1 stuk
062131	zilver	350 mm	89 mm	1 stuk
062132	zilver	400 mm	89 mm	1 stuk
062133	zilver	450 mm	89 mm	1 stuk
062134	zilver	500 mm	89 mm	1 stuk
062135	zilver	550 mm	89 mm	1 stuk
062137	zilver	700 mm	89 mm	1 stuk
062138	zilver	800 mm	89 mm	1 stuk
062139	zilver	900 mm	89 mm	1 stuk



**Front voor Vionaro binnenlade met hoogte 185 mm**

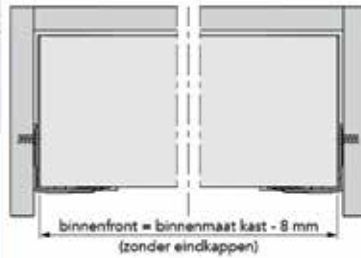
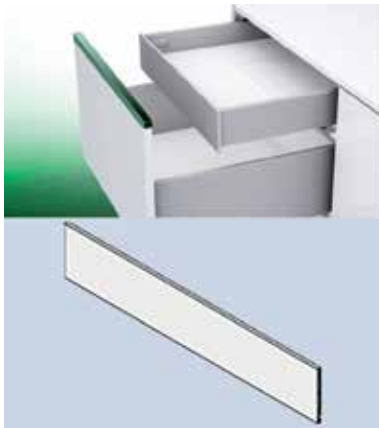
- bestaat uit:
- 1 front
- 2 eindkappen (voorgemonteerd)
- 2 fronthaken en 4 bevestigingsschroeven (meegeleverd)
- 2 fronthouders (meegeleverd)
- minimum diepte kast = geleider + 12 mm



BB bodembreedte  
 IBB breedte binnenfront  
 LWK binnenbreedte corpus  
 RWB rugwandbreedte

Bestelnr.	Afwerking	Lengte	Hoogte	Besteleenh.
062142	zilver	300 mm	185 mm	1 stuk
062143	zilver	350 mm	185 mm	1 stuk
062144	zilver	400 mm	185 mm	1 stuk
062145	zilver	450 mm	185 mm	1 stuk
062146	zilver	500 mm	185 mm	1 stuk
062149	zilver	700 mm	185 mm	1 stuk
062150	zilver	800 mm	185 mm	1 stuk
062151	zilver	900 mm	185 mm	1 stuk
062152	zilver	1000 mm	185 mm	1 stuk
062153	zilver	1200 mm	185 mm	1 stuk

## VIONARO BINNENFRONT MET HOOGTE 89 MM: OP MAAT TE SNIJDEN - XPERT LINE

**Front voor Vionaro binnenlade met hoogte 89 mm**

- u dient steeds een Vionaro lade met hoogte 89 mm te bestellen
- aluminium op maat te zagen
- toebehoren afzonderlijk te bestellen
- minimum diepte kast: geleider + 12 mm

Bestelnr.	Afwerking	Lengte	Hoogte	Besteleenh.
062154	grafiet	1160 mm	89 mm	1 stuk
062202	wit	1160 mm	89 mm	1 stuk
062159	zilver	1160 mm	89 mm	1 stuk

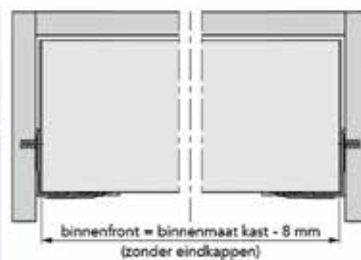
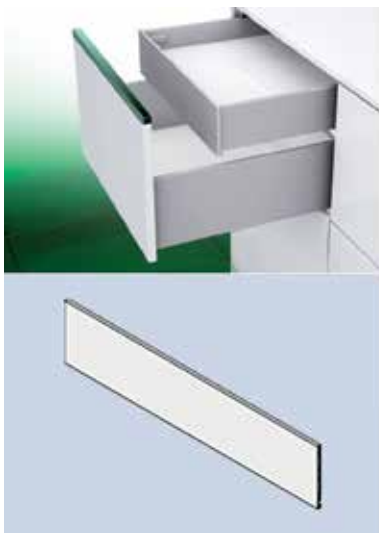
**Set toebehoren voor een binnenfront met hoogte 89 mm**

De set bevat:

- 2 eindkappen voor hoogte 89 mm
- 4 zelftappende schroeven (dia. 4 x 11,5 mm)
- 1 front/bodem verbinder

Bestelnr.	Afwerking	Voor hoogte	Besteleenh.
032637	grafiet	89 mm	1 set
032641	wit	89 mm	1 set
032638	zilver	89 mm	1 set

## VIONARO BINNENFRONT MET HOOGTE 121 MM: OP MAAT TE SNIJDEN - XPERT LINE

**Front voor Vionaro binnenlade met hoogte 121 mm**

- u dient steeds een Vionaro lade met hoogte 121 mm te bestellen
- aluminium op maat te zagen
- toebehoren afzonderlijk te bestellen
- minimum diepte kast: geleider + 12 mm

Bestelnr.	Afwerking	Lengte	Hoogte	Besteleenh.
062322	grafiet	1160 mm	121 mm	1 stuk
062323	wit	1160 mm	121 mm	1 stuk
062321	zilver	1160 mm	121 mm	1 stuk

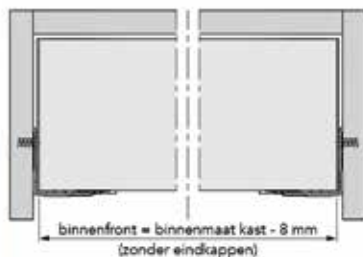
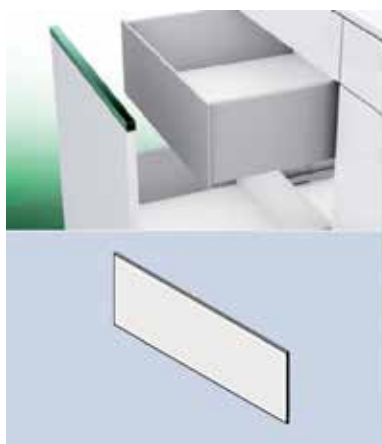


**Set toebehoren voor een binnenfront met hoogte 121 mm**

- De set bevat:
- 2 eindkappen voor hoogte 121 mm
  - 4 zelftappende schroeven (dia. 4 x 11,5 mm)
  - 1 front/bodem verbinder

Bestelnr.	Afwerking	Voor hoogte	Besteleenh.
062328	grafiet	121 mm	1 set
062329	wit	121 mm	1 set
062327	zilver	121 mm	1 set

VIONARO BINNENFRONT MET HOOGTE 185 MM: OP MAAT TE SNIJDEN - XPERT LINE



**Front voor Vionaro binnenlade met hoogte 185 mm**

- u dient steeds een Vionaro lade met hoogte 185 mm te bestellen
- aluminium op maat te zagen
- toebehoren afzonderlijk te bestellen
- minimum diepte kast: geleider + 12 mm

Bestelnr.	Afwerking	Lengte	Hoogte	Besteleenh.
062155	grafiet	1160 mm	185 mm	1 stuk
062199	wit	1160 mm	185 mm	1 stuk
062158	zilver	1160 mm	185 mm	1 stuk

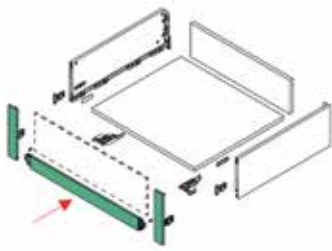
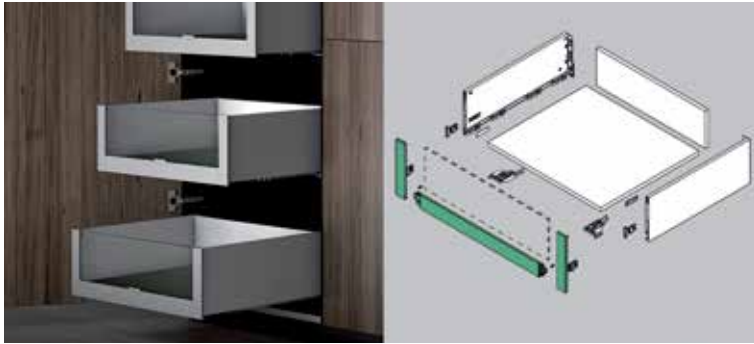


**Set toebehoren voor een binnenfront met hoogte 185 mm**

- De set bevat:
- 2 eindkappen voor hoogte 185 mm
  - 4 zelftappende schroeven (dia. 4 x 11,5 mm)
  - 2 frontstabilisatoren
  - 1 front/bodem verbinder

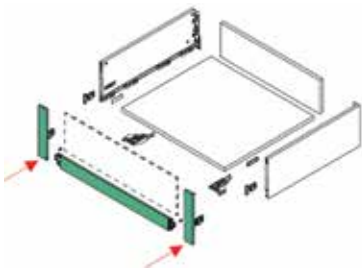
Bestelnr.	Afwerking	Voor hoogte	Besteleenh.
032639	grafiet	185 mm	1 set
032642	wit	185 mm	1 set
032640	zilver	185 mm	1 set

## VIONARO CRYSTAL BINNENFRONT MET HOOGTE 185 MM: OP MAAT TE SNIJDEN - XPERT LINE

**Front profiel voor Vionaro Crystal binnenlade met hoogte 185 mm**

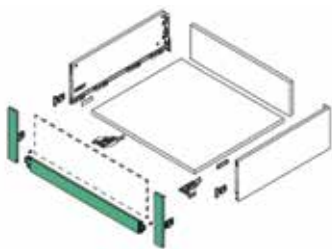
- op maat te zagen: binnenbreedte van de kast - 81 mm
- voor glasdikte 6 mm
- minimum diepte kast: geleider + 12 mm
- eindkappen en toebehoren afzonderlijk te bestellen

Bestelnr.	Afwerking	Lengte	Besteleenh.
063431	grafiet	1087 mm	1 stuk
063429	wit	1087 mm	1 stuk
063430	zilver	1087 mm	1 stuk

**Eindkappen voor Vionaro Crystal binnenlade met hoogte 185 mm**

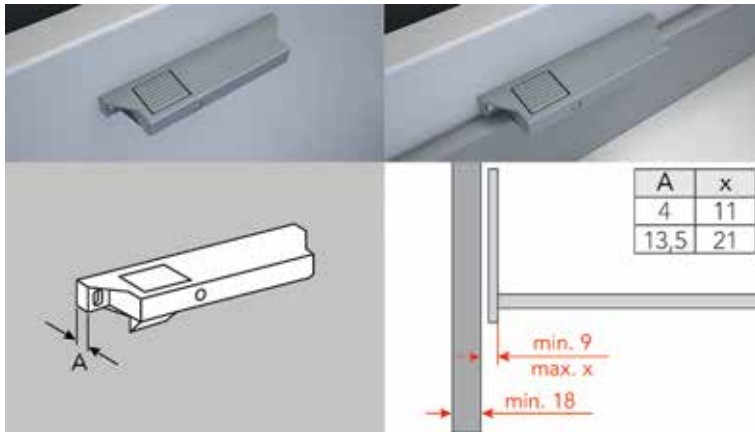
- 2 stuks

Bestelnr.	Afwerking	Voor binnenlade met hoogte	Besteleenh.
063434	grafiet	185 mm	1 set
063432	wit	185 mm	1 set
063433	zilver	185 mm	1 set

**Toebehoren voor Vionaro Crystal binnenlade met hoogte 185 mm**

Bestelnr.	Afwerking	Voor binnenlade met hoogte	Besteleenh.
063437	grafiet	185 mm	1 set
063435	wit	185 mm	1 set
063436	zilver	185 mm	1 set

**MEENEMER VOOR BINNENLADEN**



**Meenemer voor binnenladen**  
- kunststof grijs

Bestelnr.	Afwerking	Voor binnenfront type	Dikte A	Besteleenh.
062226	grijs	Scala/Vionaro	4 mm	1 stuk
062228	grijs	houten binnenfronten tot 21 mm	13,5 mm	1 stuk

## GRASS VIONARO LADE - INDUSTRIE VERPAKKING

## VIONARO LADE MET HOOGTE 63 MM - INDUSTRIE VERPAKKING

**Vionaro ladezijwanden met hoogte 63 mm**

- minimalistisch design met 13 mm slanke zijwanden
- glad oppervlak zonder naden en voegen
- met geïntegreerde traploze zij-, hoogte en neigingsverstelling
- uitfrezen van de onderzijde van de bodem niet nodig!

- dynapro geleiders en toebehoren afzonderlijk te bestellen

- CAD bestanden zijn te downloaden op: [www.grass.eu/en/tec-center/downloads/](http://www.grass.eu/en/tec-center/downloads/)

Bestelnr.	Afwerking	Lengte	Hoogte	Dikte	Besteleenh.
062256	grafiet	450 mm	63 mm	13 mm	1 paar
062257	grafiet	500 mm	63 mm	13 mm	1 paar
062258	grafiet	550 mm	63 mm	13 mm	1 paar
062259	wit	450 mm	63 mm	13 mm	1 paar
062260	wit	500 mm	63 mm	13 mm	1 paar
062261	wit	550 mm	63 mm	13 mm	1 paar
062253	zilver	450 mm	63 mm	13 mm	1 set
062254	zilver	500 mm	63 mm	13 mm	1 set
062255	zilver	550 mm	63 mm	13 mm	1 set

**Set toebehoren voor Vionaro met hoogte 63 mm**

- volledige set toebehoren
- de set bevat: 2 afdekkappen, 2 koppelingen (links/rechts) en 2 frontbevestigingen om te schroeven

Bestelnr.	Afwerking	Voor ladezijwanden met hoogte	Besteleenh.
062269	grafiet	63 mm	1 set
062270	wit	63 mm	1 set
062268	zilver	63 mm	1 stuk

VIONARO LADE MET HOOGTE 89 MM - INDUSTRIE VERPAKKING



**Vionaro ladeszijwanden met hoogte 89 mm**

- minimalistisch design met 13 mm slanke zijwanden
- glad oppervlak zonder naden en voegen
- met geïntegreerde traploze zij-, hoogte en neigingsverstelling
- uitfrezes van de onderzijde van de bodem niet nodig!

- dynapro geleiders en toebehoren afzonderlijk te bestellen

- CAD bestanden zijn te downloaden op: [www.grass.eu/en/tec-center/downloads/](http://www.grass.eu/en/tec-center/downloads/)

Bestelnr.	Afwerking	Lengte	Hoogte	Dikte	Besteleenh.
062045	grafiet	270 mm	89 mm	13 mm	20 paar
062046	grafiet	300 mm	89 mm	13 mm	20 paar
062047	grafiet	350 mm	89 mm	13 mm	20 paar
062048	grafiet	400 mm	89 mm	13 mm	20 paar
062049	grafiet	450 mm	89 mm	13 mm	20 paar
062050	grafiet	500 mm	89 mm	13 mm	20 paar
062051	grafiet	550 mm	89 mm	13 mm	20 paar
062052	grafiet	600 mm	89 mm	13 mm	20 paar
062053	grafiet	650 mm	89 mm	13 mm	20 paar
062204	wit	270 mm	89 mm	13 mm	20 paar
062190	wit	300 mm	89 mm	13 mm	20 paar
062205	wit	350 mm	89 mm	13 mm	20 paar
062206	wit	400 mm	89 mm	13 mm	20 paar
062191	wit	450 mm	89 mm	13 mm	20 paar
062163	wit	500 mm	89 mm	13 mm	20 paar
062207	wit	550 mm	89 mm	13 mm	20 paar
062208	wit	600 mm	89 mm	13 mm	20 paar
062209	wit	650 mm	89 mm	13 mm	20 paar
062028	zilver	300 mm	89 mm	13 mm	1 set
062029	zilver	350 mm	89 mm	13 mm	1 set
062030	zilver	400 mm	89 mm	13 mm	20 sets
062032	zilver	500 mm	89 mm	13 mm	1 set
062033	zilver	550 mm	89 mm	13 mm	1 set
062034	zilver	600 mm	89 mm	13 mm	1 set
062035	zilver	650 mm	89 mm	13 mm	1 set

**Set toebehoren voor Vionaro met hoogte 89 mm**

- volledige set toebehoren
- de set bevat: 2 afdekkappen, 2 koppelingen (links/rechts) en 2 frontbevestigingen om te schroeven
- alle onderdelen kunnen ook afzonderlijk besteld worden (zie volgende)

Bestelnr.	Afwerking	Voor ladezijwanden met hoogte	Besteleenh.
062112	grafiet	89/121 mm	1 set
062224	wit	89/121 mm	1 set
062113	zilver	89/121 mm	1 stuk

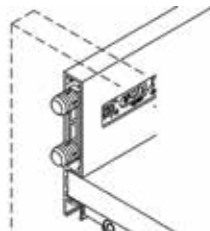
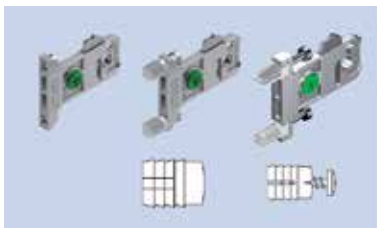
**Afdekkap voor Vionaro ladezijwanden**

- worden aan de binnenzijde van de zijwand gemonteerd

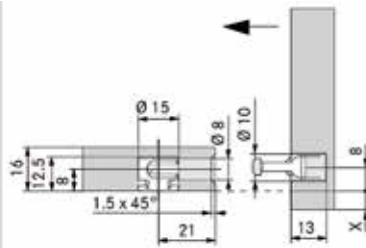
Bestelnr.	Afwerking	-	Besteleenh.
062008	grafiet	-	1 stuk
062198	wit	-	1 stuk
062004	zilver	-	1 stuk

**Koppeling voor Vionaro**

Bestelnr.	Afwerking	-	Besteleenh.
062002	grijs	-	1 set

**Frontbevestiging voor Vionaro**

Bestelnr.	Afwerking	Omschrijving	Besteleenh.
062000	-	te schroeven	1 stuk
062001	-	met drevels dia. 10 mm x 12 mm	1 stuk
062164	-	met spreiddrevels dia. 8 mm x 12 mm	1 stuk



**Front/bodem verbinder voor Vionaro**  
- aanbevolen voor fronten breder dan 600 mm

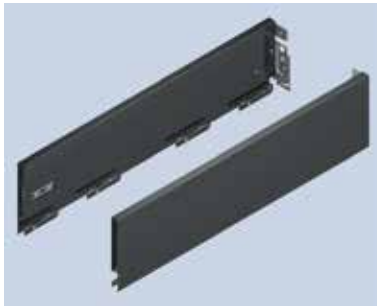
Bestelnr.	Afwerking	-	Besteleenh.
062170	-	-	1 stuk



**Branding clip voor Vionaro**  
- met Grass logo  
- met uw logo op aanvraag (min. 2000 stuks)

Bestelnr.	Afwerking	Bedrukking	Besteleenh.
062172	grafiet	Grass	1 stuk
062231	wit	Grass	1 stuk
062171	zilver	Grass	1 stuk

## VIONARO LADE MET HOOGTE 121 MM - INDUSTRIE VERPAKKING

**Vionaro ladeszijwanden met hoogte 121 mm**

- minimalistisch design met 13 mm slanke zijwanden
- glad oppervlak zonder naden en voegen
- met geïntegreerde traploze zij-, hoogte en neigingsverstelling
- uitfrezen van de onderzijde van de bodem niet nodig!

- dynapro geleiders en toebehoren afzonderlijk te bestellen

- CAD bestanden zijn te downloaden op: [www.grass.eu/en/tec-center/downloads/](http://www.grass.eu/en/tec-center/downloads/)

Bestelnr.	Afwerking	Lengte	Hoogte	Dikte	Besteleenh.
062120	grafiet	270 mm	121 mm	13 mm	10 paar
062121	grafiet	300 mm	121 mm	13 mm	10 paar
062122	grafiet	350 mm	121 mm	13 mm	10 paar
062123	grafiet	400 mm	121 mm	13 mm	10 paar
062124	grafiet	450 mm	121 mm	13 mm	10 paar
062125	grafiet	500 mm	121 mm	13 mm	10 paar
062126	grafiet	550 mm	121 mm	13 mm	10 paar
062127	grafiet	600 mm	121 mm	13 mm	10 paar
062128	grafiet	650 mm	121 mm	13 mm	10 paar
062210	wit	270 mm	121 mm	13 mm	10 paar
062192	wit	300 mm	121 mm	13 mm	10 paar
062211	wit	350 mm	121 mm	13 mm	10 paar
062212	wit	400 mm	121 mm	13 mm	10 paar
062193	wit	450 mm	121 mm	13 mm	10 paar
062197	wit	500 mm	121 mm	13 mm	10 paar
062213	wit	550 mm	121 mm	13 mm	10 paar
062214	wit	600 mm	121 mm	13 mm	10 paar
062215	wit	650 mm	121 mm	13 mm	10 paar
062173	zilver	270 mm	121 mm	13 mm	1 set
062174	zilver	300 mm	121 mm	13 mm	1 set
062177	zilver	450 mm	121 mm	13 mm	1 set
062181	zilver	550 mm	121 mm	13 mm	1 set
062183	zilver	600 mm	121 mm	13 mm	1 set
062184	zilver	650 mm	121 mm	13 mm	1 set



**Set toebehoren voor Vionaro met hoogte 121 mm**

- volledige set toebehoren
- de set bevat: 2 afdekkappen, 2 koppelingen (links/rechts) en 2 frontbevestigingen om te schroeven
- alle onderdelen kunnen ook afzonderlijk besteld worden (zie volgende)

Bestelnr.	Afwerking	Voor ladezijwanden met hoogte	Besteleenh.
062112	grafiet	89/121 mm	1 set
062224	wit	89/121 mm	1 set
062113	zilver	89/121 mm	1 stuk



**Afdekkap voor Vionaro ladezijwanden**

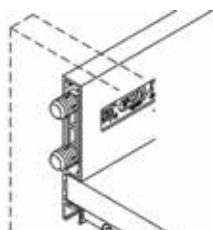
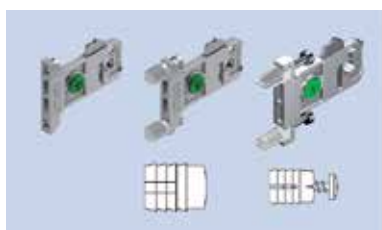
- worden aan de binnenzijde van de zijwand gemonteerd

Bestelnr.	Afwerking	-	Besteleenh.
062008	grafiet	-	1 stuk
062198	wit	-	1 stuk
062004	zilver	-	1 stuk

**Koppeling voor Vionaro**

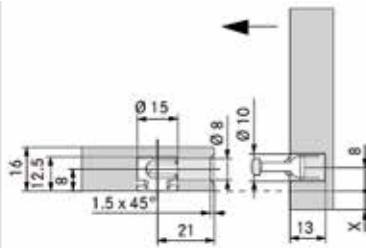


Bestelnr.	Afwerking	-	Besteleenh.
062002	grijs	-	1 set



**Frontbevestiging voor Vionaro**

Bestelnr.	Afwerking	Omschrijving	Besteleenh.
062000	-	te schroeven	1 stuk
062001	-	met drevels dia. 10 mm x 12 mm	1 stuk
062164	-	met spreiddrevels dia. 8 mm x 12 mm	1 stuk

**Front/bodem verbinder voor Vionaro**

- aanbevolen voor fronten breder dan 600 mm

Bestelnr.	Afwerking	-	Besteleenh.
062170	-	-	1 stuk

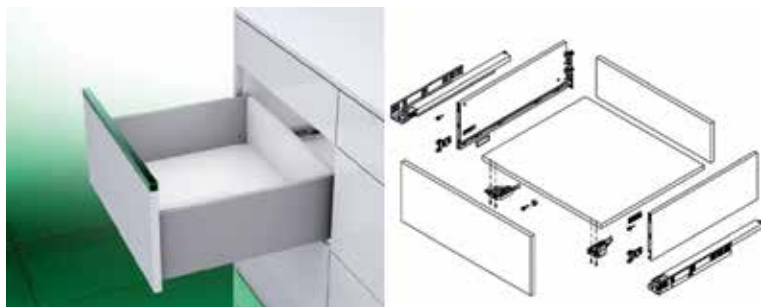
**Branding clip voor Vionaro**

- met Grass logo

- met uw logo op aanvraag (min. 2000 stuks)

Bestelnr.	Afwerking	Bedrukking	Besteleenh.
062172	grafiet	Grass	1 stuk
062231	wit	Grass	1 stuk
062171	zilver	Grass	1 stuk

VIONARO LADE MET HOOGTE 185 MM - INDUSTRIE VERPAKKING



**Vionaro ladeszijwanden met hoogte 185 mm**

- minimalistisch design met 13 mm slanke zijwanden
- glad oppervlak zonder naden en voegen
- met geïntegreerde traploze zij-, hoogte en neigingsverstelling
- uitfrezes van de onderzijde van de bodem niet nodig!

- dynapro geleiders en toebehoren afzonderlijk te bestellen

- CAD bestanden zijn te downloaden op: [www.grass.eu/en/tec-center/downloads/](http://www.grass.eu/en/tec-center/downloads/)

Bestelnr.	Afwerking	Lengte	Hoogte	Dikte	Besteleenh.
062054	grafiet	270 mm	185 mm	13 mm	10 paar
062055	grafiet	300 mm	185 mm	13 mm	10 paar
062056	grafiet	350 mm	185 mm	13 mm	10 paar
062057	grafiet	400 mm	185 mm	13 mm	10 paar
062058	grafiet	450 mm	185 mm	13 mm	10 paar
062059	grafiet	500 mm	185 mm	13 mm	10 paar
062060	grafiet	550 mm	185 mm	13 mm	10 paar
062061	grafiet	600 mm	185 mm	13 mm	10 paar
062062	grafiet	650 mm	185 mm	13 mm	10 paar
062216	wit	270 mm	185 mm	13 mm	10 paar
062195	wit	300 mm	185 mm	13 mm	10 paar
062217	wit	350 mm	185 mm	13 mm	10 paar
062218	wit	400 mm	185 mm	13 mm	10 paar
062196	wit	450 mm	185 mm	13 mm	10 paar
062162	wit	500 mm	185 mm	13 mm	10 paar
062219	wit	550 mm	185 mm	13 mm	10 paar
062220	wit	600 mm	185 mm	13 mm	10 paar
062221	wit	650 mm	185 mm	13 mm	10 paar
062036	zilver	270 mm	185 mm	13 mm	1 set
062037	zilver	300 mm	185 mm	13 mm	1 set
062038	zilver	350 mm	185 mm	13 mm	1 set
062040	zilver	450 mm	185 mm	13 mm	1 set
062043	zilver	600 mm	185 mm	13 mm	1 set
062044	zilver	650 mm	185 mm	13 mm	1 set

**Set toebehoren voor Vionaro met hoogte 185 mm**

- volledige set toebehoren
- de set bevat: 2 afdekkappen, 2 koppelingen (links/rechts), 2 frontstabilisatoren met drevels dia. 8 mm en 2 frontbevestigingen om te schroeven
- alle onderdelen kunnen ook afzonderlijk besteld worden (zie volgende)

Bestelnr.	Afwerking	Voor ladezijwanden met hoogte	Besteleenh.
062114	grafiet	185/249 mm	1 set
062225	wit	185/249 mm	1 set
062115	zilver	185/249 mm	1 set

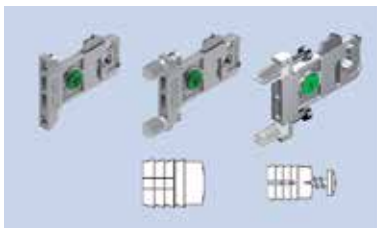
**Afdekkap voor Vionaro ladezijwanden**

- worden aan de binnenzijde van de zijwand gemonteerd

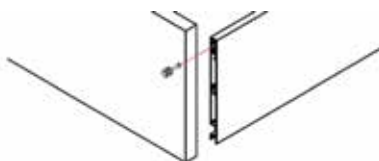
Bestelnr.	Afwerking	-	Besteleenh.
062008	grafiet	-	1 stuk
062198	wit	-	1 stuk
062004	zilver	-	1 stuk

**Koppeling voor Vionaro**

Bestelnr.	Afwerking	-	Besteleenh.
062002	grijs	-	1 set

**Frontbevestiging voor Vionaro**

Bestelnr.	Afwerking	Omschrijving	Besteleenh.
062000	-	te schroeven	1 stuk
062001	-	met drevels dia. 10 mm x 12 mm	1 stuk
062164	-	met spreiddrevels dia. 8 mm x 12 mm	1 stuk

**Frontstabilisator met drevel voor Vionaro lade met hoogte 185 mm en 249 mm**

- u hebt steeds 2 frontstabilisatoren nodig

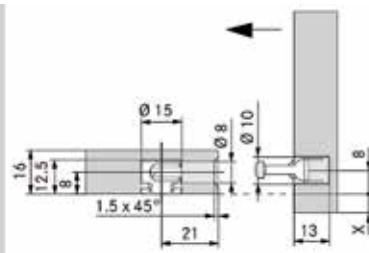
Bestelnr.	Afwerking	Omschrijving	Besteleenh.
062110	-	met drevel dia. 8 mm	1 stuk
062003	-	met drevel dia. 10 mm	1 stuk



**Frontstabilisator te schroeven voor Vionaro lade met hoogte 185 mm en 249 mm**

- u hebt steeds 2 frontstabilisatoren nodig

Bestelnr.	Afwerking	Omschrijving	Besteleenh.
063211	-	te schroeven	1 stuk



**Front/bodem verbinder voor Vionaro**

- aanbevolen voor fronten breder dan 600 mm

Bestelnr.	Afwerking	-	Besteleenh.
062170	-	-	1 stuk

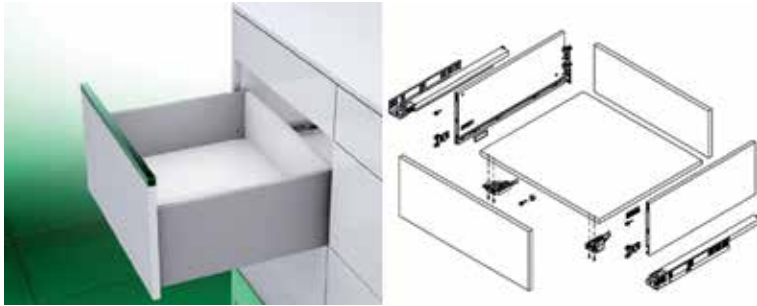


**Branding clip voor Vionaro**

- met Grass logo  
- met uw logo op aanvraag (min. 2000 stuks)

Bestelnr.	Afwerking	Bedrukking	Besteleenh.
062172	grafiet	Grass	1 stuk
062231	wit	Grass	1 stuk
062171	zilver	Grass	1 stuk

## VIONARO LADE MET HOOGTE 249 MM - INDUSTRIE VERPAKKING

**Vionaro ladezijwanden met hoogte 249 mm**

- minimalistisch design met 13 mm slanke zijwanden
- glad oppervlak zonder naden en voegen
- met geïntegreerde traploze zij-, hoogte en neigingsverstelling
- uitfrezen van de onderzijde van de bodem niet nodig!

- dynapro geleiders en toebehoren afzonderlijk te bestellen

- CAD bestanden zijn te downloaden op: [www.grass.eu/en/tec-center/downloads/](http://www.grass.eu/en/tec-center/downloads/)

Bestelnr.	Afwerking	Lengte	Hoogte	Dikte	Besteleenh.
062245	grafiet	450 mm	249 mm	13 mm	10 paar
062246	grafiet	500 mm	249 mm	13 mm	10 paar
062247	grafiet	550 mm	249 mm	13 mm	10 paar
062248	grafiet	600 mm	249 mm	13 mm	10 paar
062249	wit	450 mm	249 mm	13 mm	10 paar
062250	wit	500 mm	249 mm	13 mm	10 paar
062251	wit	550 mm	249 mm	13 mm	10 paar
062252	wit	600 mm	249 mm	13 mm	10 paar
062240	zilver	450 mm	249 mm	13 mm	1 set
062242	zilver	550 mm	249 mm	13 mm	1 set
062243	zilver	600 mm	249 mm	13 mm	1 set

**Set toebehoren voor Vionaro met hoogte 249 mm**

- volledige set toebehoren
- de set bevat: 2 afdekkappen, 2 koppelingen (links/rechts), 2 frontstabilisatoren met drevels dia. 8 mm en 2 frontbevestigingen om te schroeven
- alle onderdelen kunnen ook afzonderlijk besteld worden (zie volgende)

Bestelnr.	Afwerking	Voor ladezijwanden met hoogte	Besteleenh.
062114	grafiet	185/249 mm	1 set
062225	wit	185/249 mm	1 set
062115	zilver	185/249 mm	1 set



**Afdekkap voor Vionaro ladezijwanden**

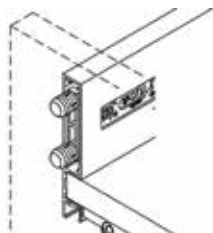
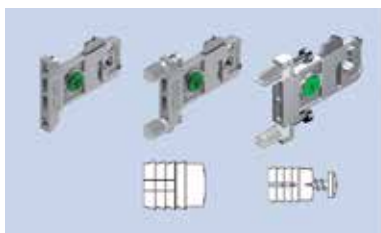
- worden aan de binnenzijde van de zijwand gemonteerd

Bestelnr.	Afwerking	-	Besteleenh.
062008	grafiet	-	1 stuk
062198	wit	-	1 stuk
062004	zilver	-	1 stuk

**Koppeling voor Vionaro**

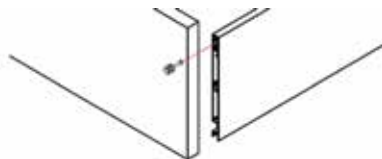


Bestelnr.	Afwerking	-	Besteleenh.
062002	grijs	-	1 set



**Frontbevestiging voor Vionaro**

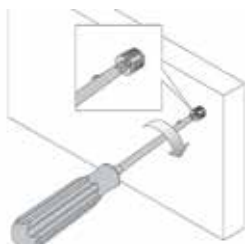
Bestelnr.	Afwerking	Omschrijving	Besteleenh.
062000	-	te schroeven	1 stuk
062001	-	met drevels dia. 10 mm x 12 mm	1 stuk
062164	-	met spreiddrevels dia. 8 mm x 12 mm	1 stuk



**Frontstabilisator met drevel voor Vionaro lade met hoogte 185 mm en 249 mm**

- u hebt steeds 2 frontstabilisatoren nodig

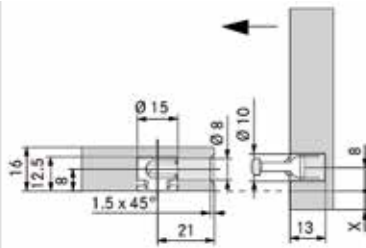
Bestelnr.	Afwerking	Omschrijving	Besteleenh.
062110	-	met drevel dia. 8 mm	1 stuk
062003	-	met drevel dia. 10 mm	1 stuk



**Frontstabilisator te schroeven voor Vionaro lade met hoogte 185 mm en 249 mm**

- u hebt steeds 2 frontstabilisatoren nodig

Bestelnr.	Afwerking	Omschrijving	Besteleenh.
063211	-	te schroeven	1 stuk

**Front/bodem verbinder voor Vionaro**

- aanbevolen voor fronten breder dan 600 mm

Bestelnr.	Afwerking	-	Besteleenh.
062170	-	-	1 stuk

**Branding clip voor Vionaro**

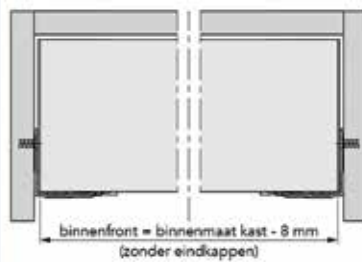
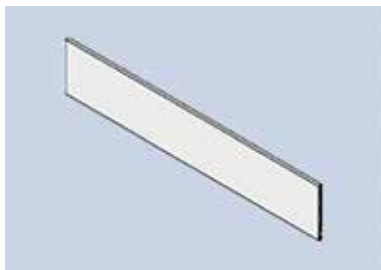
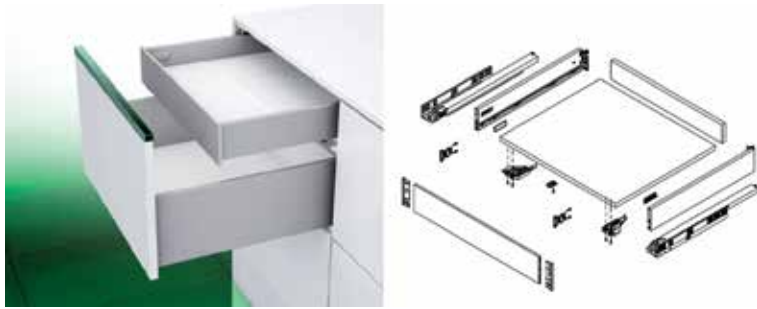
- met Grass logo

- met uw logo op aanvraag (min. 2000 stuks)

Bestelnr.	Afwerking	Bedrukking	Besteleenh.
062172	grafiet	Grass	1 stuk
062231	wit	Grass	1 stuk
062171	zilver	Grass	1 stuk

GRASS VIONARO BINNENFRONTEN - INDUSTRIE VERPAKKING

VIONARO BINNENFRONT MET HOOGTE 89 MM - INDUSTRIE VERPAKKING



**Front voor Vionaro binnenlade met hoogte 89 mm**

- aluminium front op maat te zagen
- eindkappen afzonderlijk te bestellen
- minimum diepte kast: geleider + 12 mm

Bestelnr.	Afwerking	Lengte	Hoogte	Besteleenh.
062154	grafiet	1160 mm	89 mm	1 stuk
062202	wit	1160 mm	89 mm	1 stuk
062159	zilver	1160 mm	89 mm	1 stuk



**Eindkappen**

Bestelnr.	Afwerking	Hoogte	Besteleenh.
062156	grafiet	89 mm	1 stuk
062203	wit	89 mm	1 stuk
062160	zilver	89 mm	1 stuk



**Frontbevestiging**

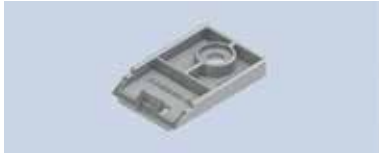
Bestelnr.	Afwerking	Omschrijving	Besteleenh.
062000	-	te schroeven	1 stuk



**Zelftappende schroef**

- om de frontbevestiging (bestelnr. 062000) aan het front van de binnenlade te bevestigen

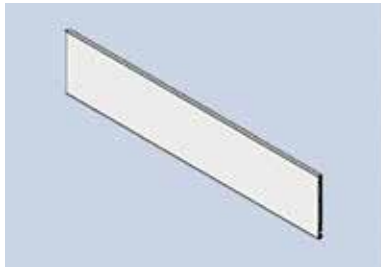
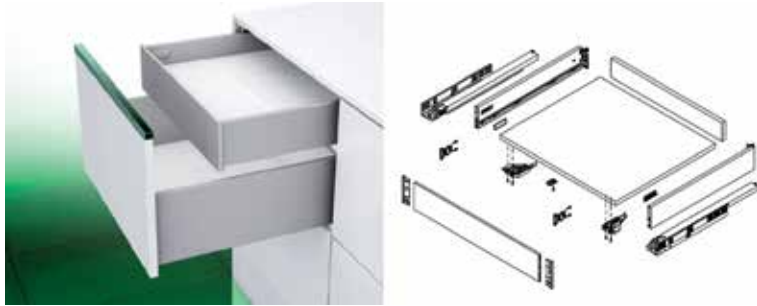
Bestelnr.	Afwerking	Maat	Besteleenh.
062007	-	dia. 4 x 11,5 mm	1 stuk



Front/bodem bevestiging

Bestelnr.	Afwerking	-	Besteleenh.
062006	-	-	1 stuk

VIONARO BINNENFRONT MET HOOGTE 121 MM - INDUSTRIE VERPAKKING



**Front voor Vionaro binnenlade met hoogte 121 mm**

- aluminium front op maat te zagen
- eindkappen afzonderlijk te bestellen
- minimum diepte kast: geleider + 12 mm

Bestelnr.	Afwerking	Lengte	Hoogte	Besteleenh.
062322	grafiet	1160 mm	121 mm	1 stuk
062323	wit	1160 mm	121 mm	1 stuk
062321	zilver	1160 mm	121 mm	1 stuk



**Eindkappen**

Bestelnr.	Afwerking	Hoogte	Besteleenh.
062325	grafiet	121 mm	1 stuk
062326	wit	121 mm	1 stuk
062324	zilver	121 mm	1 stuk



**Frontbevestiging**

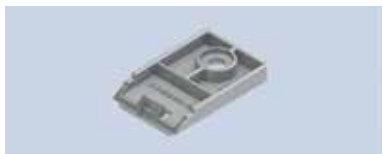
Bestelnr.	Afwerking	Omschrijving	Besteleenh.
062000	-	te schroeven	1 stuk



**Zelftappende schroef**

- om de frontbevestiging (bestelnr. 062000) aan het front van de binnenlade te bevestigen

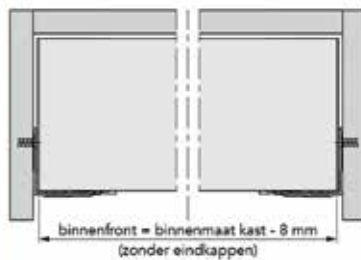
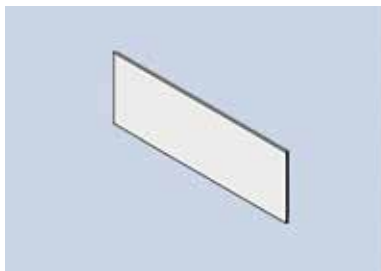
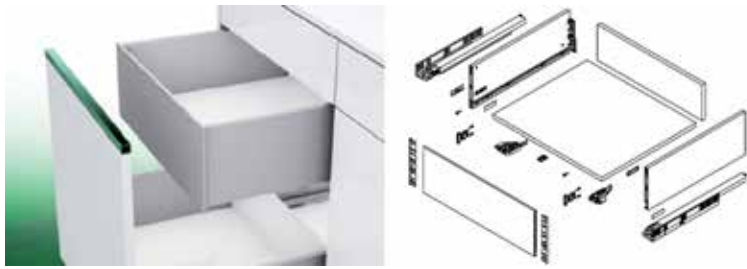
Bestelnr.	Afwerking	Maat	Besteleenh.
062007	-	dia. 4 x 11,5 mm	1 stuk



Front/bodem bevestiging

Bestelnr.	Afwerking	-	Besteleenh.
062006	-	-	1 stuk

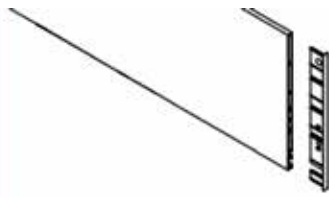
VIONARO BINNENFRONT MET HOOGTE 185 MM - INDUSTRIE VERPAKKING



**Front voor Vionaro binnenlade met hoogte 185 mm**

- aluminium front op maat te zagen
- eindkappen afzonderlijk te bestellen
- minimum diepte kast: geleider + 12 mm

Bestelnr.	Afwerking	Lengte	Hoogte	Besteleenh.
062155	grafiet	1160 mm	185 mm	1 stuk
062199	wit	1160 mm	185 mm	1 stuk
062158	zilver	1160 mm	185 mm	1 stuk



**Eindkappen**

Bestelnr.	Afwerking	Hoogte	Besteleenh.
062157	grafiet	185 mm	1 stuk
062200	wit	185 mm	1 stuk
062161	zilver	185 mm	1 stuk



**Frontbevestiging**

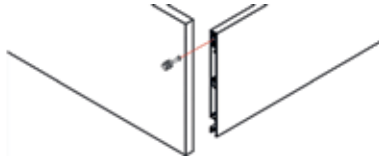
Bestelnr.	Afwerking	Omschrijving	Besteleenh.
062000	-	te schroeven	1 stuk



**Zelftappende schroef**

- om de frontbevestiging (bestelnr. 062000) aan het front van de binnenlade te bevestigen

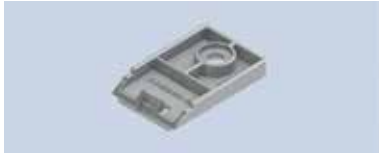
Bestelnr.	Afwerking	Maat	Besteleenh.
062007	-	dia. 4 x 11,5 mm	1 stuk



**Frontstabilisator voor Vionaro binnenlade met hoogte 185 mm**

- u hebt steeds 2 frontstabilisatoren nodig

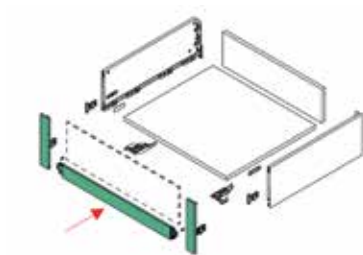
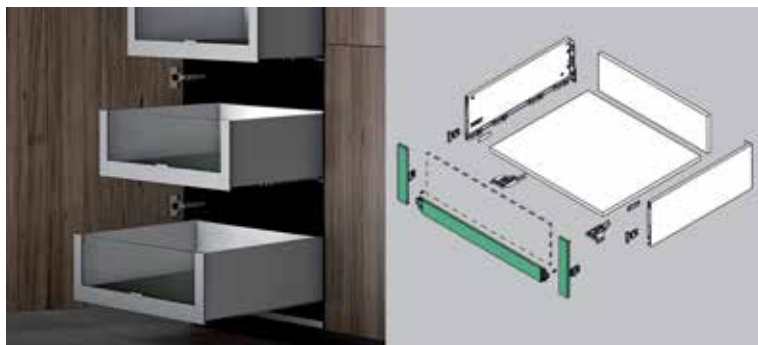
Bestelnr.	Afwerking	-	Besteleenh.
062005	-	-	1 stuk



**Front/bodem verbinder**

Bestelnr.	Afwerking	-	Besteleenh.
062006	-	-	1 stuk

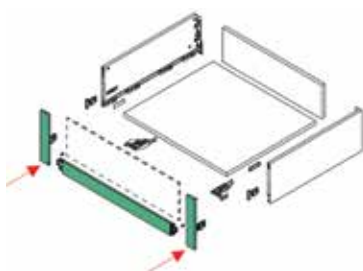
VIONARO CRYSTAL BINNENFRONT MET HOOGTE 185 MM - INDUSTRIE VERPAKKING



**Front profiel voor Vionaro Crystal binnenlade met hoogte 185 mm**

- op maat te zagen: binnenbreedte van de kast - 81 mm
- voor glasdikte 6 mm
- minimum diepte kast: geleider + 12 mm
- eindkappen en toebehoren afzonderlijk te bestellen

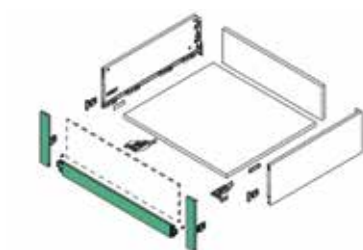
Bestelnr.	Afwerking	Lengte	Besteleenh.
063431	grafiet	1087 mm	1 stuk
063429	wit	1087 mm	1 stuk
063430	zilver	1087 mm	1 stuk



**Eindkappen voor Vionaro Crystal binnenlade met hoogte 185 mm**

- 2 stuks

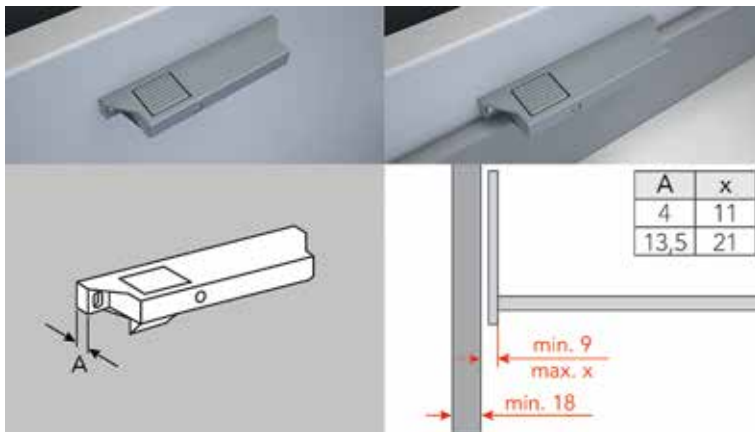
Bestelnr.	Afwerking	Voor binnenlade met hoogte	Besteleenh.
063434	grafiet	185 mm	1 set
063432	wit	185 mm	1 set
063433	zilver	185 mm	1 set



**Toebehoren voor Vionaro Crystal binnenlade met hoogte 185 mm**

Bestelnr.	Afwerking	Voor binnenlade met hoogte	Besteleenh.
063437	grafiet	185 mm	1 set
063435	wit	185 mm	1 set
063436	zilver	185 mm	1 set

## MEENEMER VOOR BINNENLADEN

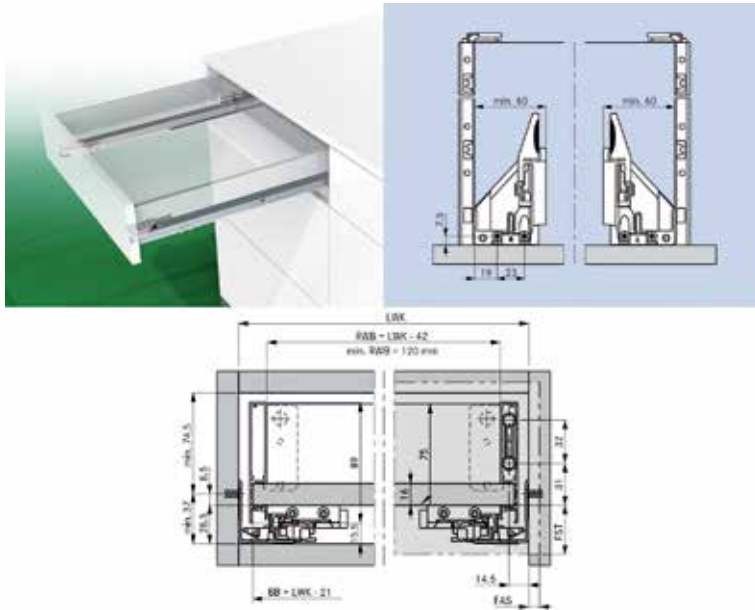


**Meenemer voor binnenladen**  
- kunststof grijs

Bestelnr.	Afwerking	Voor binnenfront type	Dikte A	Besteleenh.
062226	grijs	Scala/Vionaro	4 mm	1 stuk
062228	grijs	houten binnenfronten tot 21 mm	13,5 mm	1 stuk

**DYNAPRO GELEIDERS VOOR GRASS VIONARO LADEZIJWANDEN**

**DYNAPRO GELEIDERS VOOR VIONARO LADEZIJWANDEN**



**Dynapro geleider Soft-Close voor Vionaro**

- volledig uittrekbare geleider
- Soft-Close demping systeem
- regelbare hoogteverstelling: +3,5 mm
- regelbare zijdeverstelling: +/-1,5 mm
- frontverstelling: +4 mm

- CAD bestanden zijn te downloaden op:  
[www.grass.eu/en/tec-center/downloads/](http://www.grass.eu/en/tec-center/downloads/)

Bestelnr.	Afwerking	Lengte	Draagkracht	Besteleenh.
033201	verzinkt staal	270 mm	40 kg	1 paar
033202	verzinkt staal	300 mm	40 kg	1 paar
033203	verzinkt staal	350 mm	40 kg	1 paar
033204	verzinkt staal	400 mm	40 kg	1 paar
033205	verzinkt staal	450 mm	40 kg	1 paar
033206	verzinkt staal	500 mm	40 kg	1 paar
033207	verzinkt staal	550 mm	40 kg	1 paar
033267	verzinkt staal	600 mm	40 kg	1 paar
033208	verzinkt staal	450 mm	70 kg	1 paar
033209	verzinkt staal	500 mm	70 kg	1 paar
033210	verzinkt staal	550 mm	70 kg	1 paar
033211	verzinkt staal	600 mm	70 kg	1 paar
033212	verzinkt staal	650 mm	70 kg	1 paar

**AFSTANDHOUDER VOOR DYNAPRO GELEIDERS**

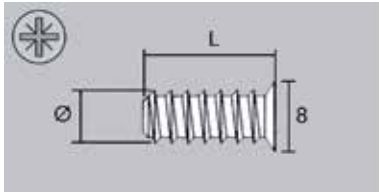


**Afstandhouder voor Dynapro geleider**

- opgelet: montage Dynapro in het 4de schroefgat
- en afstandhouder in het 3de schroefgat

Bestelnr.	Afwerking	Lengte	Hoogte	Dikte	Besteleenh.
051091	chrom	486 mm	50 mm	25 mm	1 stuk
050830	grafiet	486 mm	50 mm	25 mm	1 stuk
050831	grijs	486 mm	50 mm	25 mm	1 stuk
050731	wit	486 mm	50 mm	25 mm	1 stuk

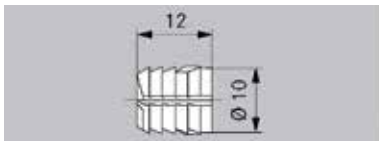
## EUROSCHROEVEN VOOR DYNAPRO GELEIDERS



Euroschroef voor Dynapro geleiders

Bestelnr.	Afwerking	Diameter	Lengte	Besteleenh.
030996	vernikkeld	6 mm	8,5 mm	100 stuks
028993	vernikkeld	6 mm	11,5 mm	100 stuks
028994	vernikkeld	6 mm	13 mm	100 stuks
028995	vernikkeld	6 mm	14,5 mm	100 stuks

## DREVEL VOOR DYNAPRO GELEIDERS



Drevl voor Dynapro geleiders

Bestelnr.	Afwerking	Diameter	Lengte	Besteleenh.
030433	wit	10 mm	12 mm	100 stuks

## VIONARO: TIPMATIC SOFT-CLOSE



## Tipmatic Soft-Close Dynapro

- voor Dynapro en Vionaro
- minimum corpusbreedte: 350 mm
- synchronisatie stang steeds afzonderlijk te bestellen
- geen steun nodig voor de synchronisatie stang

Bestelnr.	Afwerking	-	Besteleenh.
062622	-	-	1 set



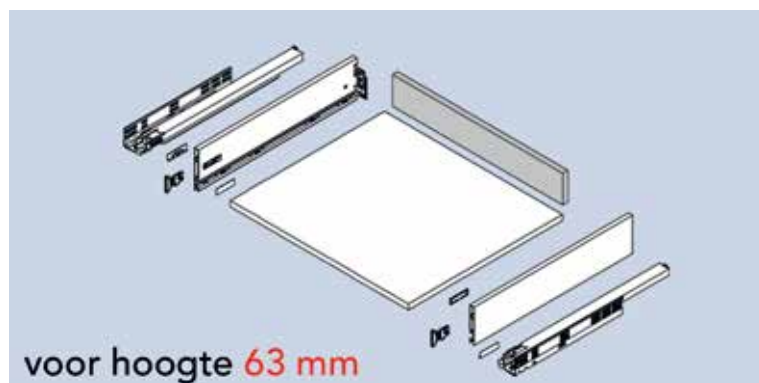
## Tipmatic Soft-Close synchronisatie stang

- om in te korten

Bestelnr.	Afwerking	Lengte	Max. kastbreedte	Besteleenh.
062623	aluminium	962 mm	1200 mm	1 stuk
062624	aluminium	1562 mm	1800 mm	1 stuk

BODEMS EN RUGWANDEN VOOR GRASS VIONARO LADEN

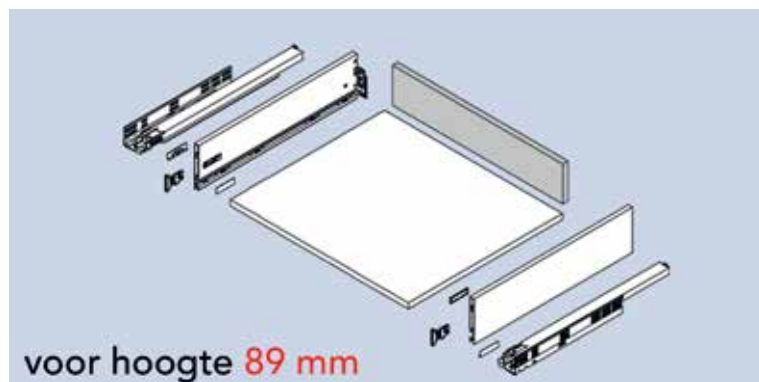
BODEMS EN RUGWANDEN VOOR VIONARO LADEN



**Rugwanden voor Vionaro laden met hoogte 63 mm**

- op maat voor Grass Vionaro laden (op basis zijwanddikte corpus 18 mm)
- kan ingekort worden
- gemelamineerde spaanplaat
- bovenzijde afgeboord met ABS 1 mm
- technische eigenschappen volgens EN 312, E1
- dichtheid 650-700 kg/m<sup>3</sup>
- individueel verpakt

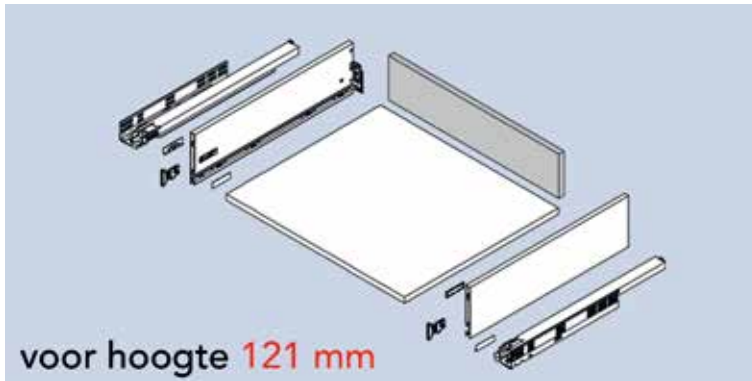
Bestelnr.	Afwerking	Voor kast-breedte	Voor lade-hoogte	Breedte	Hoogte	Dikte	Besteleenh.
063065	grafiet	500 mm	63 mm	422 mm	33 mm	16 mm	1 stuk
063066	grafiet	600 mm	63 mm	522 mm	33 mm	16 mm	1 stuk
063067	grafiet	900 mm	63 mm	822 mm	33 mm	16 mm	1 stuk
063068	grafiet	1200 mm	63 mm	1122 mm	33 mm	16 mm	1 stuk
063073	wit	500 mm	63 mm	422 mm	33 mm	16 mm	1 stuk
063074	wit	600 mm	63 mm	522 mm	33 mm	16 mm	1 stuk
063075	wit	900 mm	63 mm	822 mm	33 mm	16 mm	1 stuk
063076	wit	1200 mm	63 mm	1122 mm	33 mm	16 mm	1 stuk
063057	zilver	500 mm	63 mm	422 mm	33 mm	16 mm	1 stuk
063058	zilver	600 mm	63 mm	522 mm	33 mm	16 mm	1 stuk
063059	zilver	900 mm	63 mm	822 mm	33 mm	16 mm	1 stuk
063060	zilver	1200 mm	63 mm	1122 mm	33 mm	16 mm	1 stuk



**Rugwanden voor Vionaro laden met hoogte 89 mm**

- op maat voor Grass Vionaro laden (op basis zijwanddikte corpus 18 mm)
- kan ingekort worden
- gemelamineerde spaanplaat
- bovenzijde afgeboord met ABS 1 mm
- technische eigenschappen volgens EN 312, E1
- dichtheid 650-700 kg/m<sup>3</sup>
- individueel verpakt

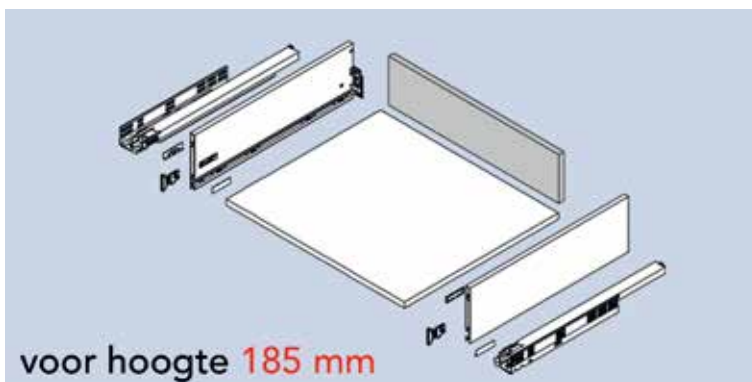
Bestelnr.	Afwerking	Voor kast-breedte	Voor lade-hoogte	Breedte	Hoogte	Dikte	Besteleenh.
063025	grafiet	600 mm	89 mm	522 mm	59 mm	16 mm	1 stuk
063026	grafiet	900 mm	89 mm	822 mm	59 mm	16 mm	1 stuk
063027	grafiet	1200 mm	89 mm	1122 mm	59 mm	16 mm	1 stuk
063045	wit	500 mm	89 mm	422 mm	59 mm	16 mm	1 stuk
063046	wit	600 mm	89 mm	522 mm	59 mm	16 mm	1 stuk
063047	wit	900 mm	89 mm	822 mm	59 mm	16 mm	1 stuk
063048	wit	1200 mm	89 mm	1122 mm	59 mm	16 mm	1 stuk
063005	zilver	500 mm	89 mm	422 mm	59 mm	16 mm	1 stuk
063006	zilver	600 mm	89 mm	522 mm	59 mm	16 mm	1 stuk
063007	zilver	900 mm	89 mm	822 mm	59 mm	16 mm	1 stuk
063008	zilver	1200 mm	89 mm	1122 mm	59 mm	16 mm	1 stuk



#### Rugwanden voor Vionaro laden met hoogte 121 mm

- op maat voor Grass Vionaro laden (op basis zijwanddikte corpus 18 mm)
- kan ingekort worden
- gemelamineerde spaanplaat
- bovenzijde afgeboord met ABS 1 mm
- technische eigenschappen volgens EN 312, E1
- dichtheid 650-700 kg/m<sup>3</sup>
- individueel verpakt

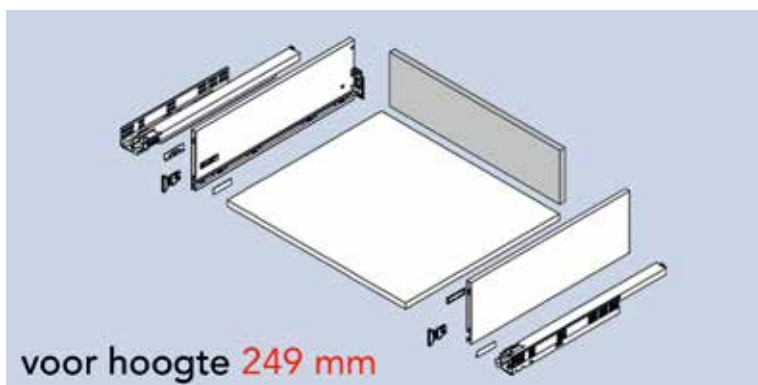
Bestelnr.	Afwerking	Voor kast-breedte	Voor lade-hoogte	Breedte	Hoogte	Dikte	Besteleenh.
063029	grafiet	600 mm	121 mm	522 mm	91 mm	16 mm	1 stuk
063030	grafiet	900 mm	121 mm	822 mm	91 mm	16 mm	1 stuk
063031	grafiet	1200 mm	121 mm	1122 mm	91 mm	16 mm	1 stuk
063050	wit	600 mm	121 mm	522 mm	91 mm	16 mm	1 stuk
063051	wit	900 mm	121 mm	822 mm	91 mm	16 mm	1 stuk
063052	wit	1200 mm	121 mm	1122 mm	91 mm	16 mm	1 stuk
063011	zilver	900 mm	121 mm	822 mm	91 mm	16 mm	1 stuk



#### Rugwanden voor Vionaro laden met hoogte 185 mm

- op maat voor Grass Vionaro laden (op basis zijwanddikte corpus 18 mm)
- kan ingekort worden
- gemelamineerde spaanplaat
- bovenzijde afgeboord met ABS 1 mm
- technische eigenschappen volgens EN 312, E1
- dichtheid 650-700 kg/m<sup>3</sup>
- individueel verpakt

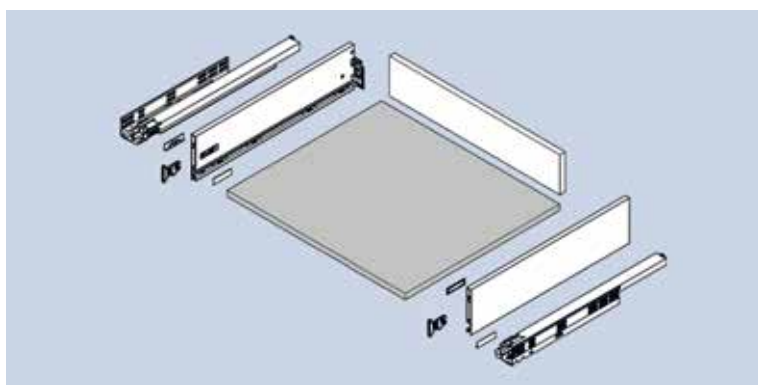
Bestelnr.	Afwerking	Voor kast-breedte	Voor lade-hoogte	Breedte	Hoogte	Dikte	Besteleenh.
063033	grafiet	600 mm	185 mm	522 mm	155 mm	16 mm	1 stuk
063034	grafiet	900 mm	185 mm	822 mm	155 mm	16 mm	1 stuk
063035	grafiet	1200 mm	185 mm	1122 mm	155 mm	16 mm	1 stuk
063054	wit	600 mm	185 mm	522 mm	155 mm	16 mm	1 stuk
063055	wit	900 mm	185 mm	822 mm	155 mm	16 mm	1 stuk
063056	wit	1200 mm	185 mm	1122 mm	155 mm	16 mm	1 stuk
063013	zilver	500 mm	185 mm	422 mm	155 mm	16 mm	1 stuk
063014	zilver	600 mm	185 mm	522 mm	155 mm	16 mm	1 stuk
063015	zilver	900 mm	185 mm	822 mm	155 mm	16 mm	1 stuk
063016	zilver	1200 mm	185 mm	1122 mm	155 mm	16 mm	1 stuk



**Rugwanden voor Vionaro laden met hoogte 249 mm**

- op maat voor Grass Vionaro laden (op basis zijwanddikte corpus 18 mm)
- kan ingekort worden
- gemelamineerde spaanplaat
- bovenzijde afgeboord met ABS 1 mm
- technische eigenschappen volgens EN 312, E1
- dichtheid 650-700 kg/m<sup>3</sup>
- individueel verpakt

Bestelnr.	Afwerking	Voor kast-breedte	Voor lade-hoogte	Breedte	Hoogte	Dikte	Besteleenh.
063069	grafiet	500 mm	249 mm	422 mm	219 mm	16 mm	1 stuk
063070	grafiet	600 mm	249 mm	522 mm	219 mm	16 mm	1 stuk
063071	grafiet	900 mm	249 mm	822 mm	219 mm	16 mm	1 stuk
063072	grafiet	1200 mm	249 mm	1122 mm	219 mm	16 mm	1 stuk
063077	wit	500 mm	249 mm	422 mm	219 mm	16 mm	1 stuk
063078	wit	600 mm	249 mm	522 mm	219 mm	16 mm	1 stuk
063079	wit	900 mm	249 mm	822 mm	219 mm	16 mm	1 stuk
063080	wit	1200 mm	249 mm	1122 mm	219 mm	16 mm	1 stuk
063061	zilver	500 mm	249 mm	422 mm	219 mm	16 mm	1 stuk
063062	zilver	600 mm	249 mm	522 mm	219 mm	16 mm	1 stuk
063063	zilver	900 mm	249 mm	822 mm	219 mm	16 mm	1 stuk
063064	zilver	1200 mm	249 mm	1122 mm	219 mm	16 mm	1 stuk



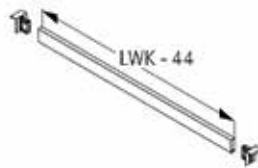
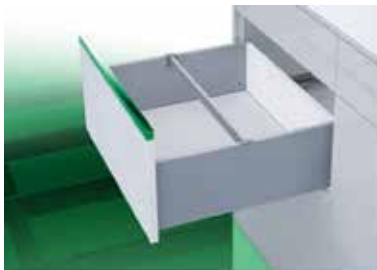
**Bodems voor Vionaro laden**

- op maat voor Grass Vionaro laden (op basis zijwanddikte corpus 18 mm)
- kan ingekort worden
- gemelamineerde spaanplaat
- voorzijde afgeboord met ABS 1 mm
- technische eigenschappen volgens EN 312, E1
- dichtheid 650-700 kg/m<sup>3</sup>
- individueel verpakt

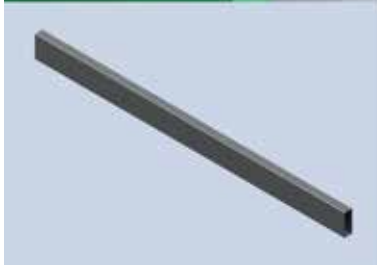
Bestelnr.	Afwerking	Voor kastbreedte	Breedte	Diepte	Dikte	Besteleenh.
063021	grafiet	600 mm	543 mm	489 mm	16 mm	1 stuk
063022	grafiet	900 mm	843 mm	489 mm	16 mm	1 stuk
063023	grafiet	1200 mm	1143 mm	489 mm	16 mm	1 stuk
063037	grafiet	1200 mm	1143 mm	639 mm	16 mm	1 stuk
063041	wit	600 mm	543 mm	489 mm	16 mm	1 stuk
063042	wit	900 mm	843 mm	489 mm	16 mm	1 stuk
063043	wit	1200 mm	1143 mm	489 mm	16 mm	1 stuk
063044	wit	1200 mm	1143 mm	639 mm	16 mm	1 stuk
063036	zilver	1200 mm	1143 mm	639 mm	16 mm	1 stuk

## GRASS VIONARO: TOEBEHOREN

## RELINGEN VOOR VIONARO LADEN

**Dwarsreling voor Vionaro laden**

- op maat te zagen
- lengte = binnenbreedte (LWK) van de kast - 44 mm

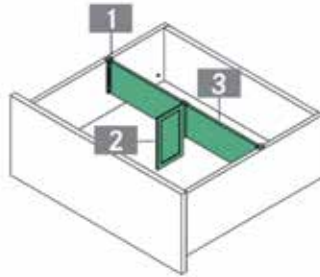


Bestelnr.	Afwerking	Lengte	Besteleenh.
062263	grafiet	1124 mm	1 stuk
062264	wit	1124 mm	1 stuk
062262	zilver	1124 mm	1 stuk

**Houder voor dwarsreling**

Bestelnr.	Afwerking	-	Besteleenh.
062266	grafiet	-	1 stuk
062267	wit	-	1 stuk
062265	zilver	-	1 stuk

LADEVERDELERS TYPE TAVINEA OPTIMA VOOR VIONARO POTTENLADEN

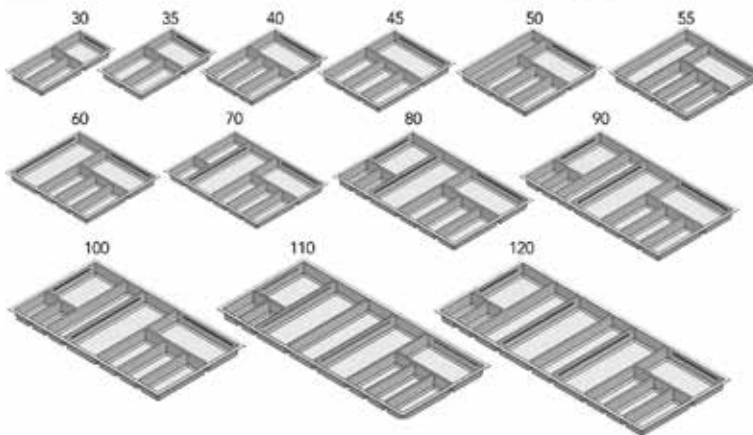


**Ladeverdeler type Tavinea Optima voor Vionaro pottenladen**

- op maat te zagen: buitenmaat corpus -92 mm
- houders (1), Smartboards (2) en ladeverdeler (3) afzonderlijk te bestellen (per stuk)
- houders (1) zijn geveerd en kunnen de verschillende zijwanddikten van het corpus compenseren (16, 18 en 19 mm)

Bestelnr.	Afwerking	Omschrijving	Lengte	Hoogte	Besteleenh.
063219	antraciet	ladeverdeler (3)	1108 mm	95 mm	1 stuk
063213	antraciet	houder voor ladeverdeler (1)	-	-	1 stuk
063216	antraciet	Smartboard voor ladeverdeler (2)	-	-	1 stuk
063220	wit	ladeverdeler (3)	1108 mm	95 mm	1 stuk
063214	wit	houder voor ladeverdeler (1)	-	-	1 stuk
063217	wit	Smartboard voor ladeverdeler (2)	-	-	1 stuk
063212	grijs	houder voor ladeverdeler (1)	-	-	1 stuk
063215	grijs	Smartboard voor ladeverdeler (2)	-	-	1 stuk

## KUNSTSTOF INLEGLADEN TYPE SKY VOOR VIONARO LADEN

**Kunststof inleglade type Sky voor Vionaro laden**

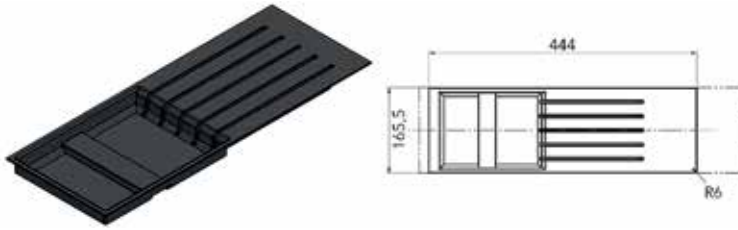
- op maat voor Grass Vionaro laden (op basis zijwanddikte corpus 18 mm)
- de kleur en het strakke design van deze besteklade vormen een perfecte combinatie met de Grass Vionaro lade
- passend voor Grass Vionaro en Blum Legrabox laden

Bestelnr.	Afwerking	Type	Breedte	Diepte	Hoogte	Voor kast-breedte	Besteleenh.
041438	antraciet	30	221 mm	473 mm	55 mm	300 mm	1 stuk
041439	antraciet	35	271 mm	473 mm	55 mm	350 mm	1 stuk
041440	antraciet	40	321 mm	473 mm	55 mm	400 mm	1 stuk
041441	antraciet	45	371 mm	473 mm	55 mm	450 mm	1 stuk
041442	antraciet	50	421 mm	473 mm	55 mm	500 mm	1 stuk
041443	antraciet	55	471 mm	473 mm	55 mm	550 mm	1 stuk
041444	antraciet	60	521 mm	473 mm	55 mm	600 mm	1 stuk
041445	antraciet	70	621 mm	473 mm	55 mm	700 mm	1 stuk
041446	antraciet	80	721 mm	473 mm	55 mm	800 mm	1 stuk
041447	antraciet	90	821 mm	473 mm	55 mm	900 mm	1 stuk
041448	antraciet	100	921 mm	473 mm	55 mm	1000 mm	1 stuk
041449	antraciet	110	1021 mm	473 mm	55 mm	1100 mm	1 stuk
041450	antraciet	120	1121 mm	473 mm	55 mm	1200 mm	1 stuk

**Scheidingsstuk voor inlegladen Sky**

- set van 3 stuks

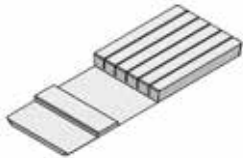
Bestelnr.	Afwerking	Lengte	Besteleenh.
041451	antraciet	168 mm	1 set



**Messenhouder voor inlegladen Sky**

- passend in inleglade Sky 60 tot Sky 120
- voor 5 messen

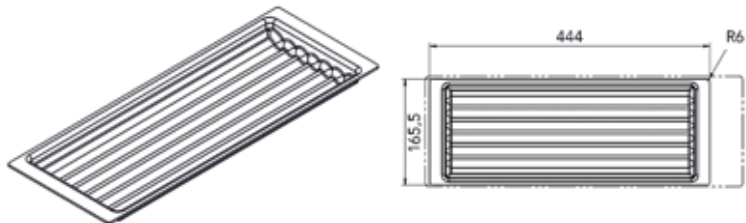
Bestelnr.	Afwerking	-	Besteleenh.
041937	antraciet	-	1 stuk



**Messenhouder voor inlegladen Sky**

- passend in inleglade Sky 60 tot Sky 120
- voor 5 messen

Bestelnr.	Afwerking	-	Besteleenh.
041452	beuk	-	1 stuk



**Kruidenhouder voor inlegladen Sky**

- passend in inleglade Sky 60 tot Sky 120

Bestelnr.	Afwerking	-	Besteleenh.
041938	antraciet	-	1 stuk



**Kruidenhouder voor inlegladen Sky**

- passend in inleglade Sky 60 tot Sky 120

Bestelnr.	Afwerking	-	Besteleenh.
041453	beuk	-	1 stuk



**Foliehouder voor inlegladen Sky**

- passend in inleglade Sky 60 tot Sky 120
- voor 2 folierollen

Bestelnr.	Afwerking	-	Besteleenh.
041454	beuk	-	1 stuk

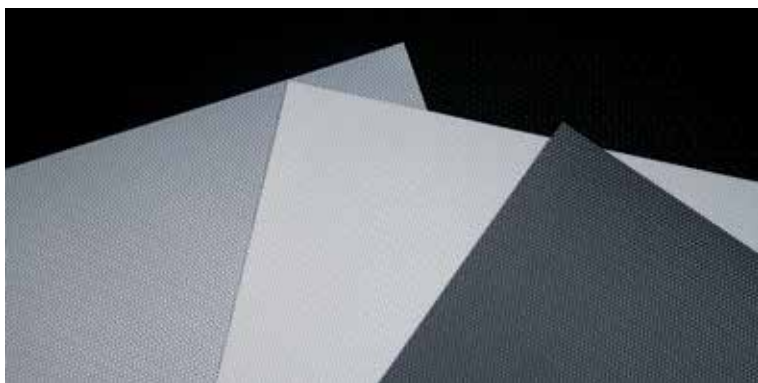
## KUNSTSTOF INLEGLADEN VOOR KRUIDENPOTJES TYPE SALSA OP MAAT TE SNIJDEN

**Kunststof inleglade voor kruidenpotjes type Salsa**

- op maat te snijden

Bestelnr.	Afwerking	Type	Breedte	Diepte	Hoogte	Voor kast-breedte	Besteleenh.
041964	antraciet	40	300-340 mm	440-490 mm	49 mm	400 mm	1 stuk
041965	antraciet	45	350-390 mm	440-490 mm	49 mm	450 mm	1 stuk
041966	antraciet	50	400-440 mm	440-490 mm	49 mm	500 mm	1 stuk
041967	antraciet	60	500-540 mm	440-490 mm	49 mm	600 mm	1 stuk

## ANTI-SLIPMATTEN

**Anti-slipmat type Solid**

- op rol van 20 meter

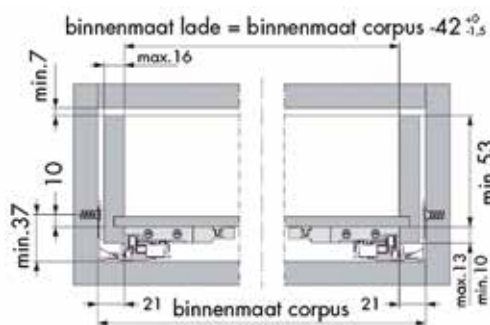
- op de diepte maat van de Grass Vionaro laden

- per rol

Bestelnr.	Afwerking	Breedte	Lengte	Besteleenh.
050172	antraciet	473 mm	20 meter	1 stuk
050170	wit	473 mm	20 meter	1 stuk

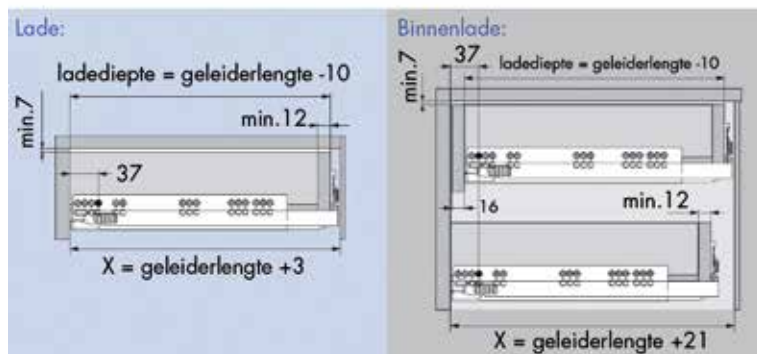
GRASS DYNAPRO GELEIDERS

DYNAPRO GELEIDERS VOOR HOUTEN LADEN



**Dynapro geleider type Soft-Close**

- volledig uittrekbare geleider
- Soft-Close demping systeem
  
- montageset (4D, 3D of 2D) afzonderlijk te bestellen
  
- CAD bestanden zijn te downloaden op: [www.grass.eu/en/tec-center/downloads/](http://www.grass.eu/en/tec-center/downloads/)

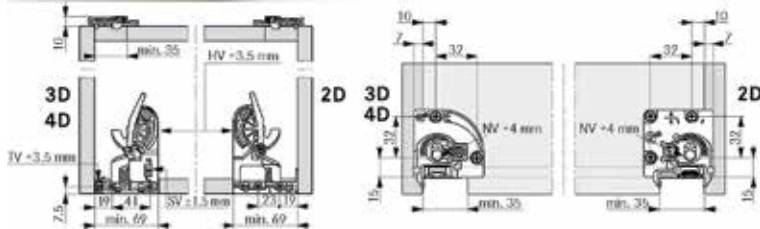


Bestelnr.	Afwerking	Lengte v/d geleider	Draagkracht	Besteleenh.
033200	verzinkt staal	250 mm	40 kg	1 paar
033201	verzinkt staal	270 mm	40 kg	1 paar
033202	verzinkt staal	300 mm	40 kg	1 paar
033203	verzinkt staal	350 mm	40 kg	1 paar
033204	verzinkt staal	400 mm	40 kg	1 paar
033205	verzinkt staal	450 mm	40 kg	1 paar
033206	verzinkt staal	500 mm	40 kg	1 paar
033207	verzinkt staal	550 mm	40 kg	1 paar
033267	verzinkt staal	600 mm	40 kg	1 paar
033208	verzinkt staal	450 mm	70 kg	1 paar
033209	verzinkt staal	500 mm	70 kg	1 paar
033210	verzinkt staal	550 mm	70 kg	1 paar
033211	verzinkt staal	600 mm	70 kg	1 paar
033212	verzinkt staal	650 mm	70 kg	1 paar

**4D montageset voor Dynapro type Soft-Close**

- 4D regeling van het front:
- hoogteregeling: + 3,5 mm
- zijregeling: +/- 1,5 mm
- neiging regeling: + 4,0 mm
- diepte regeling: + 3,5 mm

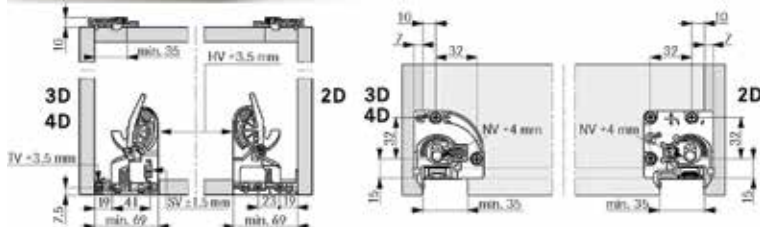
- NIET gebruiken in combinatie met Tipmatic Soft-Close



Bestelnr.	Afwerking	-	Besteleenh.
033247	kunststof	-	1 set

**3D montageset voor Dynapro type Soft-Close**

- 3D regeling van het front:
- hoogteregeling: + 3,5 mm
- zijregeling: +/- 1,5 mm
- neiging regeling: + 4,0 mm

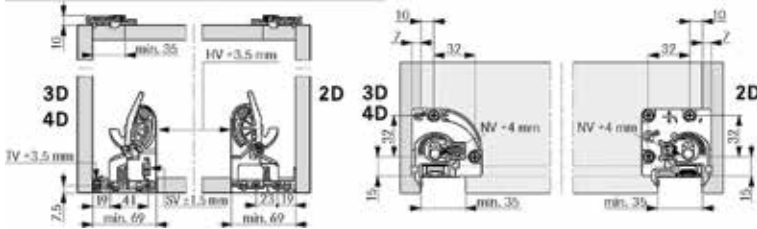


Bestelnr.	Afwerking	-	Besteleenh.
033213	kunststof	-	1 set



**3D montageset voor Dynapro type Soft-Close**

- 3D regeling van het front:
- hoogteregeling: + 3,5 mm
- zijregeling: +/- 1,5 mm
- neiging regeling: + 4,0 mm

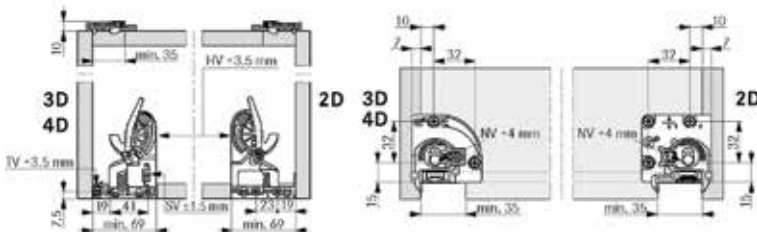


Bestelnr.	Afwerking	-	Besteleenh.
033881	zamak/kunststof	-	1 set

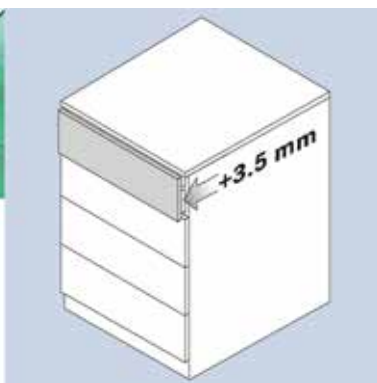
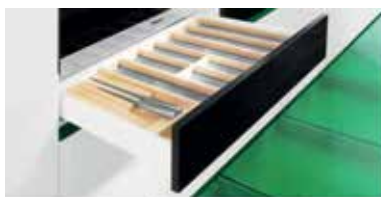


**2D montageset voor Dynapro type Soft-close**

- 2D regeling van het front:
- hoogteregeling: + 3,5 mm
- neiging regeling: + 4,0 mm



Bestelnr.	Afwerking	-	Besteleenh.
033308	kunststof	-	1 set

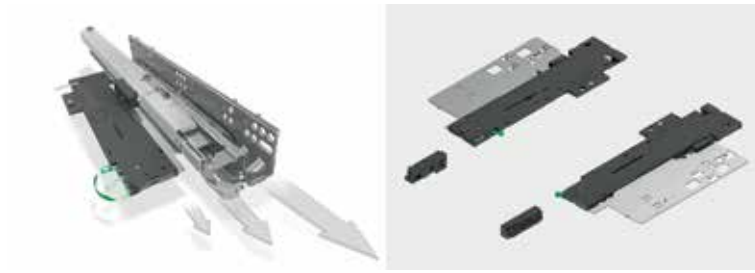


**Diepteverstelling voor Dynapro geleiders**

- snel en eenvoudig te monteren
- passend voor alle Soft-close Dynapro geleiders

Bestelnr.	Afwerking	Diepteverstelling	Besteleenh.
062317	-	3,5 mm	5 sets

## DYNAPRO: TIPMATIC SOFT-CLOSE

**Tipmatic Soft-Close Dynapro**

- voor Dynapro en Vionaro
- minimum corpusbreedte: 350 mm
- synchronisatie stang steeds afzonderlijk te bestellen
- geen steun nodig voor de synchronisatie stang

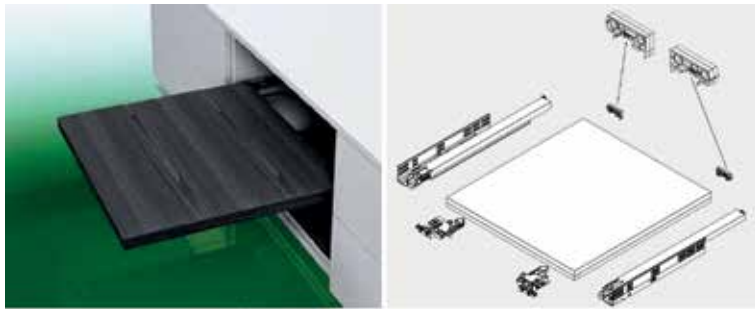
Bestelnr.	Afwerking		Besteleenh.
062622	-	-	1 set

**Tipmatic Soft-Close synchronisatie stang**

- om in te korten

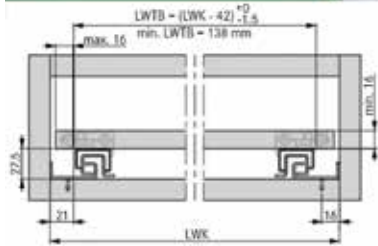
Bestelnr.	Afwerking	Lengte	Max. kastbreedte	Besteleenh.
062623	aluminium	962 mm	1200 mm	1 stuk
062624	aluminium	1562 mm	1800 mm	1 stuk

DYNAPRO TABLETBEVESTIGINGEN

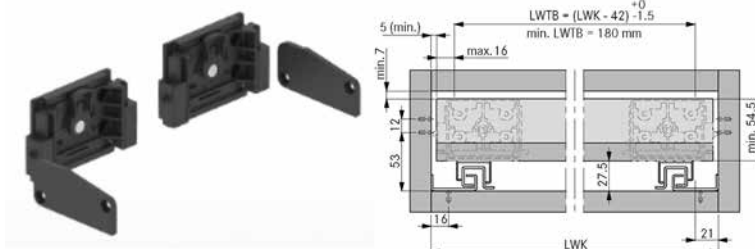


**Dynapro tabletbevestiging zonder vergrendeling**

- om een tablet op Dynapro geleiders te bevestigen
- plaatdikte min. 16 mm
- u hebt steeds 2 stuks nodig per tablet
- montageset afzonderlijk te bestellen

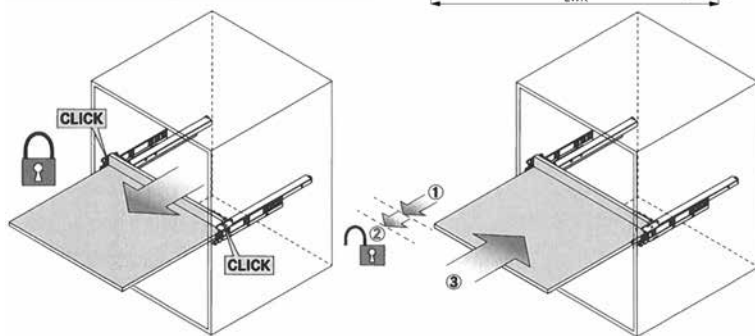


Bestelnr.	Afwerking	-	Besteleenh.
033342	antraciet	-	1 stuk



**Dynapro tabletbevestiging met vergrendeling**

- om een tablet op Dynapro geleiders te bevestigen
- rugwandhoogte min. 54,5 mm
- montageset afzonderlijk te bestellen



Bestelnr.	Afwerking	-	Besteleenh.
063441	antraciet	-	1 set

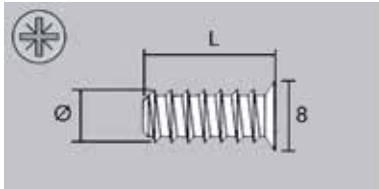
## AFSTANDHOUDER VOOR DYNAPRO GELEIDERS

**Afstandhouder voor Dynapro geleider**

- opgelet: montage Dynapro in het 4de schroefgat en afstandhouder in het 3de schroefgat

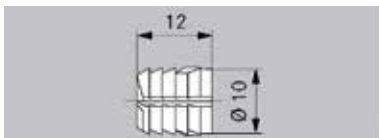
Bestelnr.	Afwerking	Lengte	Hoogte	Dikte	Besteleenh.
051091	chrom	486 mm	50 mm	25 mm	1 stuk
050830	grafiet	486 mm	50 mm	25 mm	1 stuk
050831	grijs	486 mm	50 mm	25 mm	1 stuk
050731	wit	486 mm	50 mm	25 mm	1 stuk

## EUROSCHROEVEN VOOR DYNAPRO GELEIDERS

**Euroschroef voor Dynapro geleiders**

Bestelnr.	Afwerking	Diameter	Lengte	Besteleenh.
030996	vernikkeld	6 mm	8,5 mm	100 stuks
028993	vernikkeld	6 mm	11,5 mm	100 stuks
028994	vernikkeld	6 mm	13 mm	100 stuks
028995	vernikkeld	6 mm	14,5 mm	100 stuks

## DREVEL VOOR DYNAPRO GELEIDERS

**Drevle voor Dynapro geleiders**

Bestelnr.	Afwerking	Diameter	Lengte	Besteleenh.
030433	wit	10 mm	12 mm	100 stuks

GRASS VIONARO LADEN EN DYNAPRO GELEIDERS: MACHINES EN WERKTUIGEN

VIONARO LADEN EN DYNAPRO GELEIDERS: MACHINES EN WERKTUIGEN



**Pneumatische tafel-top machine type ZMV-TP4**

- half-automatische montage
- maximum corpusbreedte: 1200 mm
- eenvoudige, pneumatische bediening
- geschikt voor Vionaro laden met hoogte 63 mm, 89 mm, 121 mm, 185 mm en 249 mm en voor Scala laden met hoogte 63 mm, 90 mm, 122 mm, 186 mm en 250 mm

Bestelnr.	Afwerking	-	Besteleenh.
062969	-	-	1 stuk



**Inslagwerktuig voor frontbevestiging Vionaro**

- om de frontbevestiging met drevels dia. 10 x 12 mm (bestelnr. 062001) in te slaan in een houten front

Bestelnr.	Afwerking	-	Besteleenh.
062169	-	-	1 stuk



**Inslagwerktuig voor bodembevestiging Vionaro**

- om de ladebodem te bevestigen door het inslaan van de bodemklauwen (i.p.v. de bodem te schroeven)

Bestelnr.	Afwerking	-	Besteleenh.
062168	-	-	1 stuk



**Inslagwerktuig voor frontstabilisator Vionaro**

- om de frontstabilisator bij hoogte 185 mm (bestelnr. 062003) in te slaan in een houten front

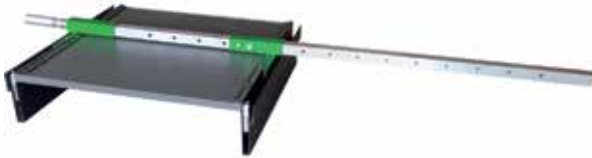
Bestelnr.	Afwerking	-	Besteleenh.
062167	-	-	1 stuk



#### Inslagwerktuig voor slagklauwen Scala en Vionaro laden

- snelle en gemakkelijke montage: de slagklauwen, geïntegreerd in de ladezijkanten, zorgen voor een stevige bevestiging van de zijkant met de bodem
- plaats het werktuig op de slagklauw en sla hem in met een hamer

Bestelnr.	Afwerking	-	Besteleenh.
062535	-	-	1 stuk



#### Ladeklem voor Scala en Vionaro laden

- voor eenvoudige montage van Grass Scala en Vionaro laden tot een kastbreedte van 1200 mm
- geschikt voor alle ladehoogtes
- houdt de ladezijkanten en bodem samen tijdens de montage

Bestelnr.	Afwerking	-	Besteleenh.
062533	-	-	1 stuk



#### Boorsjabloon voor Vionaro

- boorsjabloon voor frontbevestiging en frontstabilisator
- om de frontbevestiging en de frontstabilisator te monteren op een houten front of op het aluminium front van de binnenlade

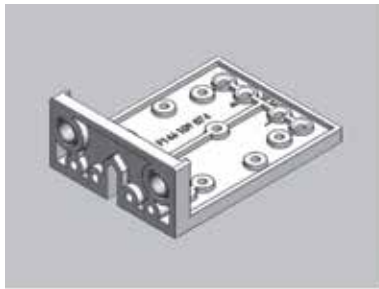
Bestelnr.	Afwerking	-	Besteleenh.
062165	-	-	1 stuk



#### Markeerhulp voor Vionaro

- om op een houten front de boring voor de frontbevestiging en de frontstabilisator te markeren
- set voor H63 bestaat uit:
  - 2 x markeerhulp voor frontbevestiging H63
- set voor H89/H121/H185 bestaat uit:
  - 2 x markeerhulp voor frontbevestiging H89/H121/H185/H249 en 2 x markeerhulp voor frontstabilisator H185/H249

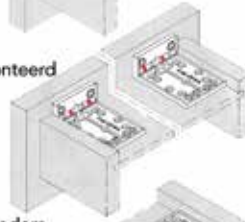
Bestelnr.	Afwerking	Set voor	Besteleenh.
062201	-	H63	1 set
062166	-	H89/H121/H185/H249	1 set



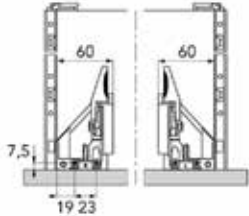
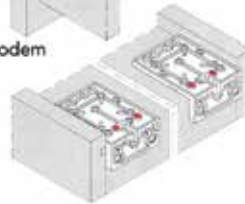
Boring ladebodem bij voorge monteerd front



Boring front bij voorge monteerd front



Boring ladebodem zonder front



**Boormal voor Dynapro frontkoppeling**

- kunststof groen

Bestelnr.	Afwerking	-	Besteleenh.
033237	groen	-	1 stuk



**Boormal voor Dynapro geleiders**

- set bevat:
- 1 maatlat
- 4 aanslagelementen
- 2 aanslagplaten

Bestelnr.	Afwerking	-	Besteleenh.
030776	-	-	1 set



**Centreerboor voor Dynapro geleiders**

- voor het voorboren van houtschroeven met diameter 3,5 mm
- de boor is standaard inbegrepen, maar kan afzonderlijk als wisselstuk besteld worden

Bestelnr.	Afwerking	Omschrijving	Besteleenh.
047530	-	centreerboor	1 stuk
031336	-	vervangboor dia. 2,7 mm	1 stuk

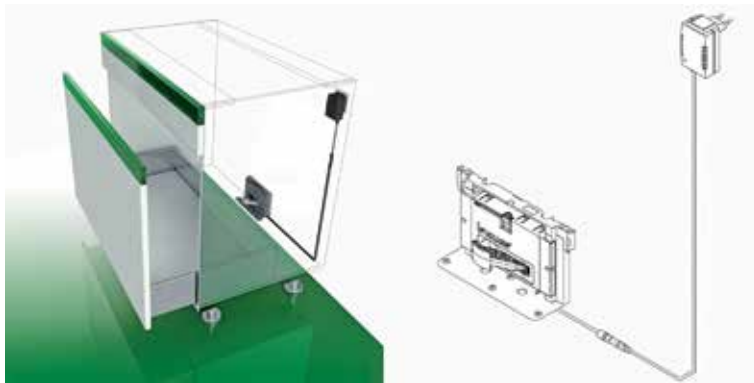


**Houtboor met stelring voor  
Dynapro geleiders**  
- voor het voorboren van euroschroeven

Bestelnr.	Afwerking	Diameter	Lengte	Besteleenh.
030999	-	5 mm	75 mm	1 stuk

GRASS SENSOMATIC

SENSOMATIC SINGLE SET VOOR SCALA EN VIONARO LADEN

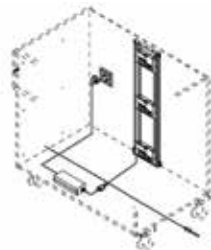


**Sensomatic single set**

- volledige set voor 1 lade
- geschikt voor Scala en Vionaro alsook houten laden
- de set bevat:
  - 1 duwmotor
  - 1 montageset
  - 1 gestabiliseerde voeding
  - 4 veerdempers

Bestelnr.	Afwerking		Besteleenh.
033335	-	-	1 set

SENSOMATIC VOOR SCALA EN VIONARO LADEN



**Sensomatic duwmotor**

- U hebt 1 duwmotor per lade (< 1200 mm) nodig. Voor laden vanaf 1200 mm breed en voor spoeltafel laden hebt u 2 duwmotoren nodig. Indien u 2 motoren gebruikt dient u deze te verbinden met onderstaand verbindingssnoer.
- de arm van de duwmotor moet altijd tegen de bodem van de lade duwen

Bestelnr.	Afwerking	Volt	Besteleenh.
033123	zwart	24V	1 stuk



**Sensomatic gestabiliseerde voeding**

- u hebt 1 gestabiliseerde voeding nodig voor maximum 30 laden, waarvan er 3 gelijktijdig geopend kunnen worden

Bestelnr.	Afwerking	Lengte	Breedte	Hoogte	Volt	Besteleenh.
033125	zwart	170 mm	65 mm	39 mm	24V	1 stuk



**Sensomatic voedingsnoer 230V**

- voor gestabiliseerde voeding (bestelnr. 033125)

Bestelnr.	Afwerking	Lengte	Besteleenh.
033137	zwart	2000 mm	1 stuk



### Sensomatic verbindingssnoer laagspanning

Bestelnr.	Afwerking	Lengte	Besteleenh.
033140	zwart	1000 mm	1 stuk
033141	zwart	2000 mm	1 stuk



### Sensomatic verbindingssnoer voor synchroonwerking van de motoren

- enkel nodig indien u meer dan 1 motor per lade gebruikt (laden vanaf 1200 mm en spoeltafelade)

Bestelnr.	Afwerking	Lengte	Besteleenh.
033138	zwart	10 m	1 stuk



### Sensomatic verticale profielen met voedingsnoer

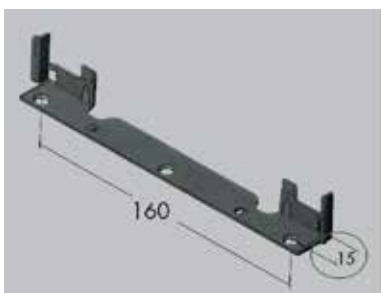
Bestelnr.	Afwerking	Lengte	Besteleenh.
033134	aluminium	650 mm	10 paar
033135	aluminium	750 mm	1 paar
033136	aluminium	1170 mm	1 paar



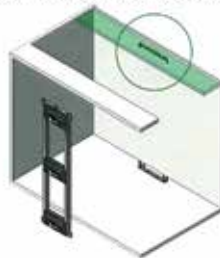
### Sensomatic verbindingstuk profielen

- u hebt 2 verbindingstukken per paar profielen nodig

Bestelnr.	Afwerking	Lengte	Besteleenh.
033132	grijs	200 mm	1 stuk



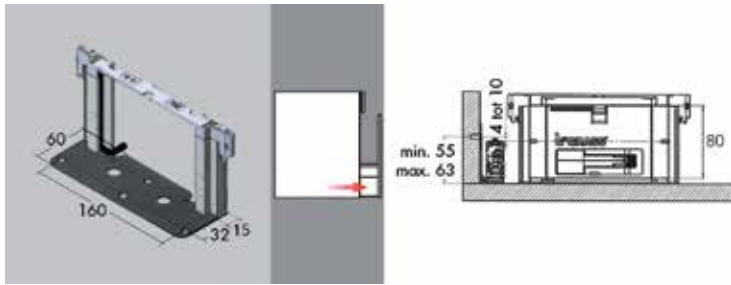
kast met horizontale dwarsverdeling



### Sensomatic bevestiging voor profielen

- U hebt minstens 1 bevestiging (bodemporus) nodig per set profielen. Indien u de profielen ook tegen de bovenzijde van het corpus wenst te bevestigen, dan hebt u 2 bevestigingen nodig. Wanneer u de profielen niet tegen de bovenzijde bevestigt, dan dient u ze d.m.v. een rugwandbevestiging (bestelnr. 033130 of 033131) aan de rugzijde van het corpus te bevestigen.

Bestelnr.	Afwerking	Lengte	Besteleenh.
033126	verzinkt	200 mm	1 stuk



**Sensomatic montageset met hoogte 100 mm**

- voor bodemmontage
- De montageset hebt u enkel nodig wanneer u 1 onafhankelijke lade wil voorzien van de Sensomatic.
- U dient hiervoor geen verbindingstukken, bevestigingen of profielen te bestellen.
- U hebt 1 montageset per duwmotor nodig

Bestelnr.	Afwerking	Hoogte	Besteleenh.
033127	aluminium/verzinkt	100 mm	1 stuk



**Sensomatic veerdemper**

- U hebt 2 veerdempers per lade nodig.
- Bij laden met front hoger dan 300 mm dient u 4 veerdempers te gebruiken.
- de veerdemper kan in het front of in het corpus gemonteerd worden

Bestelnr.	Afwerking	Diameter	Voeg front/corpus	Besteleenh.
033144	grijs	5	2,2 mm	100 stuks
033145	grijs	8	2,2 mm	100 stuks
033146	grijs	5	3 mm	1 stuk
033147	grijs	8	3 mm	1 stuk

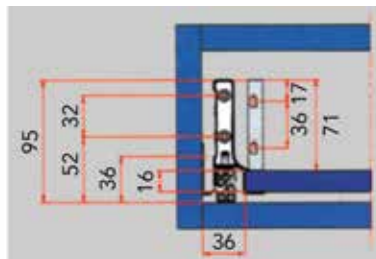
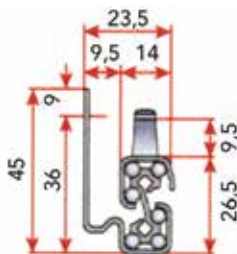
## SPEEDBOX ALUMINIUM LADEN

## SPEEDBOX MET VOLLEDIG UITTREKBARE GELEIDERS



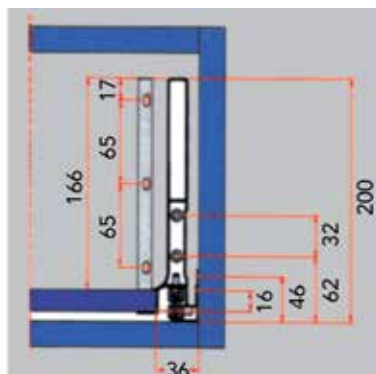
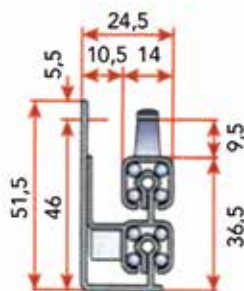
Bij de montage dient u rekening te houden met volgende maatbepalingen (voor alle types):

- de rug moet 6 mm smaller zijn dan de breedte van de bodem en dient evenals de bodem van de lade 16 mm dik te zijn
- de bodem moet 72 mm smaller zijn dan de binnenmaat van de kast

**Volledig uittrekbare sets type K3BTS met zijwandhoogte 95 mm met demper**

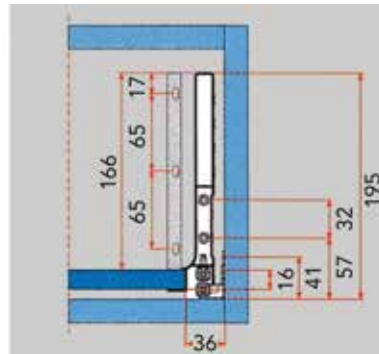
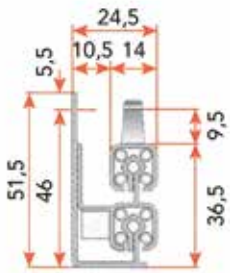
- set bevat 2 zijwanden, 2 geleiders en bijhorend beslag

Bestelnr.	Afwerking	Lengte	Voor een kast met nuttige diepte	Draagkracht	Besteleenh.
032243	aluminium	280 mm	30	30 kg	1 set
032244	aluminium	380 mm	40	30 kg	1 set
032245	aluminium	430 mm	45	30 kg	1 set
031634	aluminium	480 mm	50	30 kg	1 set
032246	aluminium	530 mm	55	30 kg	1 set

**Volledig uittrekbare sets K3HTS met zijwandhoogte 190 mm met demper**

- set bevat 2 zijwanden, 2 geleiders en bijhorend beslag

Bestelnr.	Afwerking	Lengte	Voor een kast met nuttige diepte	Draagkracht	Besteleenh.
032247	aluminium	280 mm	30	30 kg	1 set
032248	aluminium	380 mm	40	30 kg	1 set
032249	aluminium	430 mm	45	30 kg	1 set
031635	aluminium	480 mm	50	30 kg	1 set
032250	aluminium	530 mm	55	30 kg	1 set



**Volledig uittrekbare sets K5HTS met zijwandhoogte 190 mm met demper**  
 - set bevat 2 zijwanden, 2 geleiders en bijhorend beslag

Bestelnr.	Afwerking	Lengte	Voor een kast met nuttige diepte	Draagkracht	Besteleenh.
032514	aluminium	530 mm	55	50 kg	1 set
032515	aluminium	630 mm	65	50 kg	1 set

SPEEDBOX ALUMINIUM RUGPROFIEL



**Speedbox aluminium rugprofiel**

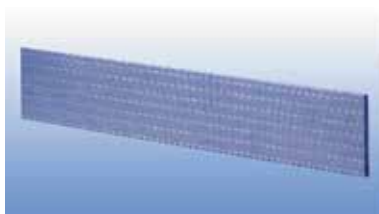
Bestelnr.	Afwerking	Lengte	Hoogte	Besteleenh.
031584	aluminium	3000 mm	95 mm	1 stuk
031585	aluminium	3000 mm	190 mm	1 stuk



**Montageset voor Speedbox aluminium rugprofiel**  
 - bestaat uit 4 schroeven en 4 vierkantsluitplaten

Bestelnr.	Afwerking	-	Besteleenh.
031586	aluminium		1 set

SPEEDBOX ALUMINIUM FRONTPROFIEL



**Speedbox aluminium frontprofiel**  
 - front voor inliggende laden

Bestelnr.	Afwerking	Lengte	Hoogte	Besteleenh.
032424	aluminium	3000 mm	103 mm	1 stuk
032425	aluminium	3000 mm	197 mm	1 stuk



**Montageset voor Speedbox aluminium frontprofiel**

Bestelnr.	Afwerking	Voor hoogte	Besteleenh.
032426	aluminium	103 mm	1 set
032427	aluminium	197 mm	1 set

#### STABILISATOR VOOR SPEEDBOX



**Stabilisatorset voor Speedbox**

Bestelnr.	Afwerking	-	Besteleenh.
031590	grijs	-	1 set



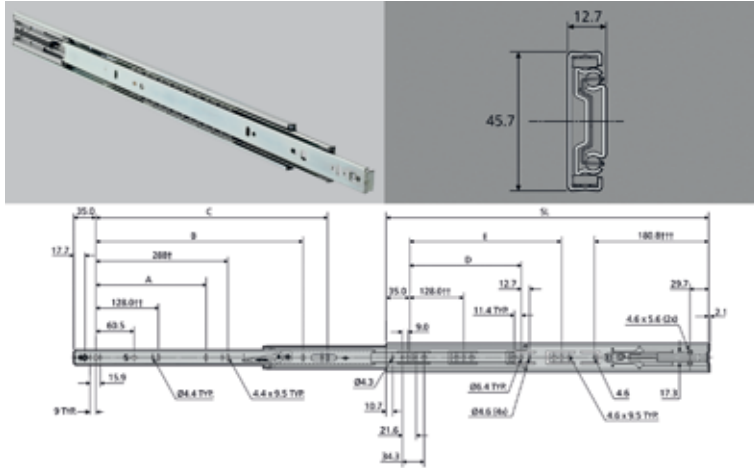
**Markeerhulp type T32 voor Speedbox**  
- voor de precieze markering van de boring  
voor de fronthaken

Bestelnr.	Afwerking	-	Besteleenh.
031563	grijs	-	1 set

ACCURIDE GELEIDERS

ACCURIDE GELEIDERS

Alle Accuride geleiders zijn kwaliteitsproducten. De geleiders en kogelhouders worden vervaardigd uit koud gewalst staal. Pas na de bewerking worden de onderdelen verzinkt. De kogellagers bestaan uit carbon chroomstaal, bij de montage gesmeerd voor de ganse gebruiksduur met temperatuurbestendig vet.

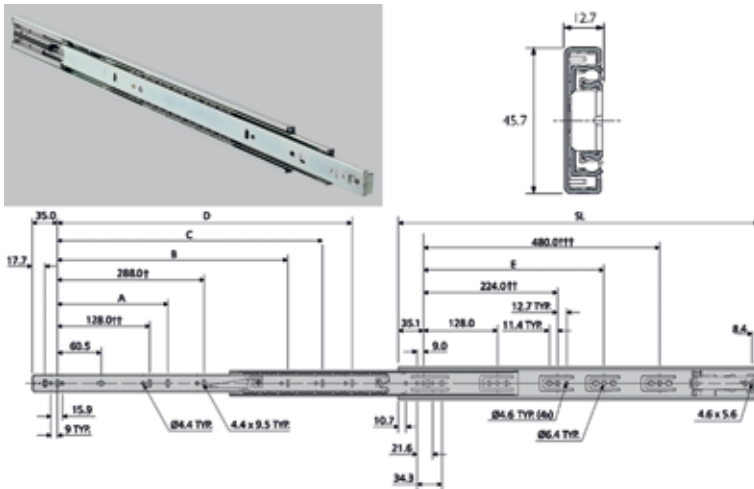


**Accuride geleider type 3832 B**

- volledig uittrekbaar
- met sluiting (houdt de geleider dicht)
- demonteerbaar

3832	mm										kg		
	SL	TR	A	B	C	D	E	F	G	H	W	L 10,000	L 80,000
*3832-0035	350	356	-	-	-	-	292	224	-	-	1.06	49	43
*3832-0040	400	406	-	-	-	-	342	224	320	-	1.22	50	44
*3832-0045	450	457	-	-	320	-	392	224	352	-	1.36	50	45
*3832-0050	500	508	-	-	320	-	442	224	416	-	1.52	50	45
*3832-0055	550	559	-	-	320	416	492	224	352	448	1.68	50	45
*3832-0060	600	610	224	-	416	-	542	224	352	480	1.85	50	45
*3832-0065	650	660	224	-	416	544	592	224	352	544	2.00	49	44
*3832-0070	700	711	224	288	416	544	642	224	352	544	2.15	48	43

Bestelnr.	Afwerking	Lengte	Draagkracht	Besteleenh.
031428	verzinkt	250 mm	41 kg	1 paar
031429	verzinkt	300 mm	42 kg	1 paar
031430	verzinkt	350 mm	43 kg	1 paar
031352	verzinkt	400 mm	44 kg	1 paar
031353	verzinkt	450 mm	45 kg	1 paar
031354	verzinkt	500 mm	45 kg	1 paar
031355	verzinkt	550 mm	45 kg	1 paar
031432	verzinkt	600 mm	45 kg	1 paar
031433	verzinkt	650 mm	44 kg	1 paar
031434	verzinkt	700 mm	43 kg	1 paar
031435	zwart verzinkt	250 mm	41 kg	1 paar
031436	zwart verzinkt	300 mm	42 kg	1 paar
031437	zwart verzinkt	350 mm	43 kg	1 paar
031438	zwart verzinkt	400 mm	44 kg	1 paar
031439	zwart verzinkt	450 mm	45 kg	1 paar
031440	zwart verzinkt	500 mm	45 kg	1 paar
031441	zwart verzinkt	550 mm	45 kg	1 paar
031442	zwart verzinkt	600 mm	45 kg	1 paar
031443	zwart verzinkt	650 mm	44 kg	1 paar
031444	zwart verzinkt	700 mm	43 kg	1 paar



**Accuride geleider type 3832 EC (nieuwe boring)**

- volledig uittrekbaar
- met Easy Close dempingsysteem
- demonteerbaar
  
- hulpstuk voor bodembevestiging niet mogelijk
- **OPGELET:** voor de binnendiepte van de kast dient er 2 mm extra bij de geleiderlengte te worden voorzien.

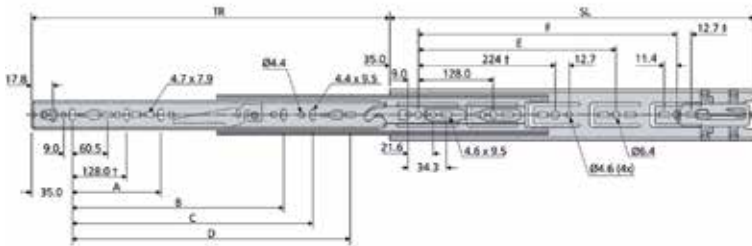
3832EC-D	mm							kg	
	SL	TR	A	B	C	D	E	W	L
*3832-0035EC-D	350	310	224	-	-	259	-	1.01	43
*3832-0040EC-D	400	406	-	-	-	-	-	1.18	44
*3832-0045EC-D	450	457	-	320	-	-	-	1.34	45
*3832-0050EC-D	500	508	-	320	-	409	320	1.51	45
*3832-0055EC-D	550	559	-	320	416	-	352	1.66	45
*3832-0060EC-D	600	610	224	416	-	509	352	1.83	45
*3832-0065EC-D	650	660	224	416	544	-	352	1.97	44
*3832-0070EC-D	700	711	224	416	544	609	352	2.13	43

Bestelnr.	Afwerking	Lengte	Draagkracht	Besteleenh.
033929	verzinkt	350 mm	45 kg	1 paar
033930	verzinkt	400 mm	45 kg	1 paar
033931	verzinkt	450 mm	45 kg	1 paar
033932	verzinkt	500 mm	45 kg	1 paar
033933	verzinkt	550 mm	45 kg	1 paar
033934	verzinkt	600 mm	45 kg	1 paar
033935	verzinkt	650 mm	45 kg	1 paar
033936	verzinkt	700 mm	45 kg	1 paar



**Accuride geleider type 3832 SC**

- volledig uittrekbaar
- zelfsluitend
- demonteerbaar



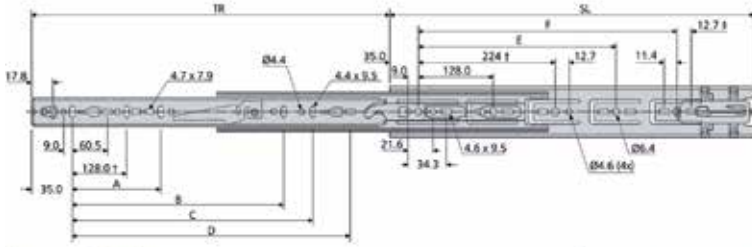
3832SC/ 3832HDSC	mm									kg		
	SL	TR	A	B	C	D	E	F	W	L 10,000	L 80,000	
*3832-0030SC	300	286	-	-	-	231	-	-	0.90	48	42	
*3832-0035SC	350	356	-	-	-	281	-	-	1.04	49	43	
*3832-0040SC	400	406	-	-	-	331	288	-	1.20	50	44	
*3832-0045SC	450	457	-	320	-	381	320	-	1.33	50	45	
*3832-0050SC	500	508	-	-	-	431	384	-	1.50	50	45	
*3832-0055SC	550	559	-	416	-	481	416	-	1.67	50	45	
*3832-0060SC	600	610	224	416	-	531	352	480	1.82	50	45	
*3832-0065SC	650	660	224	416	544	581	352	512	1.96	49	44	

Bestelnr.	Afwerking	Lengte	Draagkracht	Besteleenh.
031769	verzinkt	300 mm	42 kg	1 paar
031770	verzinkt	350 mm	43 kg	1 paar
031771	verzinkt	400 mm	44 kg	1 paar
031772	verzinkt	450 mm	45 kg	1 paar
031773	verzinkt	500 mm	45 kg	1 paar
031774	verzinkt	550 mm	45 kg	1 paar
031775	verzinkt	600 mm	45 kg	1 paar
031776	verzinkt	650 mm	44 kg	1 paar
031753	zwart verzinkt	300 mm	42 kg	1 paar
031754	zwart verzinkt	350 mm	43 kg	1 paar
031755	zwart verzinkt	400 mm	44 kg	1 paar
031756	zwart verzinkt	450 mm	45 kg	1 paar
031757	zwart verzinkt	500 mm	45 kg	1 paar
031758	zwart verzinkt	550 mm	45 kg	1 paar
031759	zwart verzinkt	600 mm	45 kg	1 paar
031760	zwart verzinkt	650 mm	44 kg	1 paar



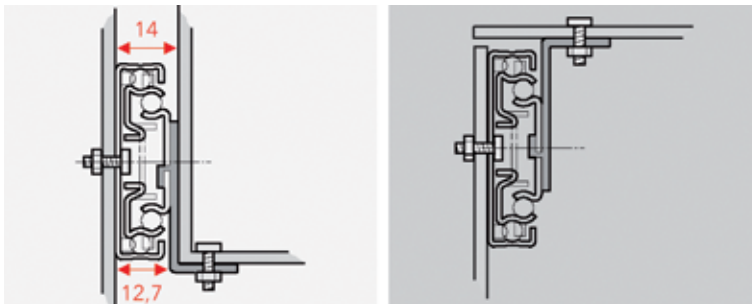
**Accuride geleider type 3832 HDSC**

- volledig uittrekbaar
- zelfsluitend
- demonteerbaar
- dit type geleider heeft dezelfde eigenschappen als het type 3832SC, maar heeft een grotere sluitkracht (27-41N / geleider i.p.v. 14-27N / geleider)



3832SC/ 3832HDSC	mm									kg		
	SL	TR	A	B	C	D	E	F	W	L 10,000	L 80,000	
*3832-0030SC	300	286	-	-	-	231	-	-	0.90	48	42	
*3832-0035SC	350	356	-	-	-	281	-	-	1.04	49	43	
*3832-0040SC	400	406	-	-	-	331	298	-	1.20	50	44	
*3832-0045SC	450	457	-	320	-	381	320	-	1.33	50	45	
*3832-0050SC	500	508	-	-	-	431	384	-	1.50	50	45	
*3832-0055SC	550	559	-	416	-	481	416	-	1.67	50	45	
*3832-0060SC	600	610	224	416	-	531	352	480	1.82	50	45	
*3832-0065SC	650	660	224	416	544	581	352	512	1.96	49	44	

Bestelnr.	Afwerking	Lengte	Draagkracht	Besteleenh.
032210	verzinkt	500 mm	45 kg	1 paar
032211	verzinkt	550 mm	45 kg	1 paar
032212	verzinkt	600 mm	45 kg	1 paar
032213	verzinkt	650 mm	44 kg	1 paar



**Hulpstuk voor bodembevestiging van type 3832 B/SC/HDSC**

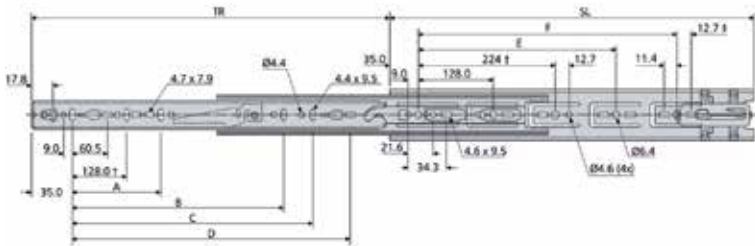
- de geleider kan hierdoor aan de bodem bevestigd worden
- het hulpstuk voor de 550 mm geleiders kan ook gebruikt worden voor de 600, 650 en 700 mm geleiders
- opgelet: niet compatibel met geleider type 3832EC

Bestelnr.	Afwerking	Lengte	Besteleenh.
031356	verzinkt	400 mm	1 paar
031357	verzinkt	450 mm	1 paar
031358	verzinkt	500 mm	1 paar
031359	verzinkt	550 mm	1 paar



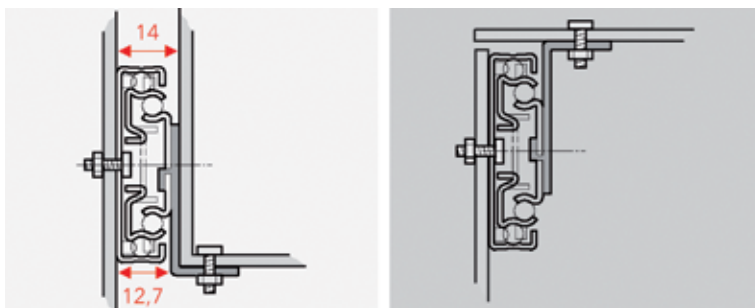
**Accuride geleider type 3832 SC met delrin lagers**

- volledig uittrekbaar
- zelfsluitend
- demonteerbaar
- delrin is een kunststof met zelfsmerende eigenschappen



3832SC/ 3832HDSC	mm										kg	
	SL	TR	A	B	C	D	E	F	W	L 10,000	L 80,000	
*3832-0030SC	300	286	-	-	-	231	-	-	0.90	48	42	
*3832-0035SC	350	356	-	-	-	281	-	-	1.04	49	43	
*3832-0040SC	400	406	-	-	-	331	288	-	1.20	50	44	
*3832-0045SC	450	457	-	320	-	381	320	-	1.33	50	45	
*3832-0050SC	500	508	-	-	-	431	384	-	1.50	50	45	
*3832-0055SC	550	559	-	416	-	481	416	-	1.67	50	45	
*3832-0060SC	600	610	224	416	-	531	352	480	1.82	50	45	
*3832-0065SC	650	660	224	416	544	581	352	512	1.96	49	44	

Bestelnr.	Afwerking	Lengte	Draagkracht	Besteleenh.
031761	wit	300 mm	42 kg	1 paar
031762	wit	350 mm	43 kg	1 paar
031763	wit	400 mm	44 kg	1 paar
031764	wit	450 mm	45 kg	1 paar
031765	wit	500 mm	45 kg	1 paar
031766	wit	550 mm	45 kg	1 paar
031767	wit	600 mm	45 kg	1 paar
031768	wit	650 mm	44 kg	1 paar



**Hulpstuk voor bodembevestiging van type 3832 SC met delrin lagers**

- de geleider kan hierdoor aan de bodem bevestigd worden
- het hulpstuk voor de 550 mm geleiders kan ook gebruikt worden voor de 600 en 650 mm geleiders

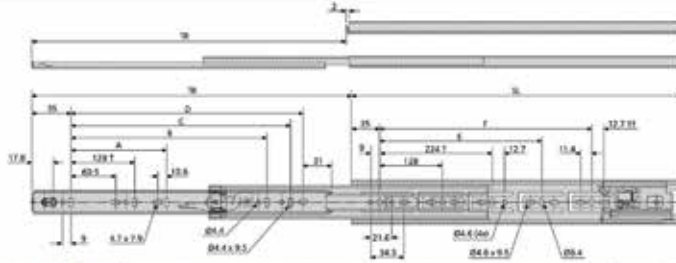
Bestelnr.	Afwerking	Lengte	Besteleenh.
031524	wit	400 mm	1 paar
031525	wit	450 mm	1 paar
031526	wit	500 mm	1 paar
031527	wit	550 mm	1 paar



**Accuride Push geleider type 3832 TR**

- volledig uittrekbaar
- met Push systeem
- met sluiting (houdt de geleider dicht)

- diepte geleider = max. breedte lade



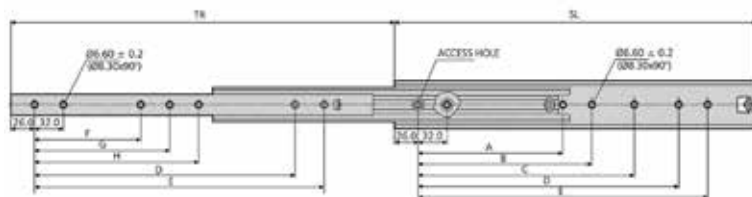
3832TR/ 3832HDTR	mm										kg	
	SL	TR	A	B	C	D	E	F	W	L		
*3832-0050TR	500	508	-	320	-	392	384	-	1.47	45		

Bestelnr.	Afwerking	Lengte	Draagkracht	Besteleenh.
032989	verzinkt	500 mm	45 kg	1 paar



**Accuride geleider type 5321**

- volledig uittrekbaar
- voor zijwandmontage
- boorpatroon: 32 mm
- met sluiting (houdt de geleider dicht)
- niet demonteerbaar



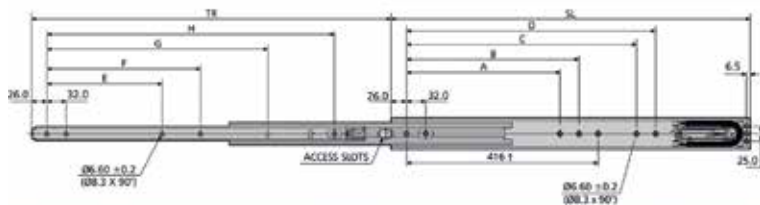
5321	mm										kg		
	SL	TR	A	B	C	D	E	F	G	H	W	L 10,000	L 80,000
DZ5321-0030	300	323.5	-	-	-	192	224	-	-	-	1.73	130	120
DZ5321-0035	350	373.5	-	-	-	224	256	-	-	-	2.04	140	120
DZ5321-0040	400	423.5	-	160	192	288	320	128	160	-	2.34	150	130
DZ5321-0045	450	473.5	-	160	192	320	352	128	160	-	2.64	160	140
DZ5321-0050	500	523.5	-	192	224	384	416	160	192	-	2.94	170	150
DZ5321-0055	550	573.5	-	192	224	416	448	160	192	-	3.25	160	140
DZ5321-0060	600	623.5	-	256	288	480	512	192	256	-	3.55	150	120
DZ5321-0070-A	700	723.5	288	320	544	576	608	256	288	544	4.16	130	110
DZ5321-0080-A	790	803.5	-	352	384	672	704	320	352	384	4.72	100	100

Bestelnr.	Afwerking	Lengte	Draagkracht	Besteleenh.
030880	verzinkt	300 mm	120 kg	1 paar
030881	verzinkt	350 mm	120 kg	1 paar
030882	verzinkt	400 mm	130 kg	1 paar
030883	verzinkt	450 mm	140 kg	1 paar
030884	verzinkt	500 mm	140 kg	1 paar
030885	verzinkt	550 mm	140 kg	1 paar
030886	verzinkt	600 mm	120 kg	1 paar
030887	verzinkt	700 mm	110 kg	1 paar
030888	verzinkt	790 mm	100 kg	1 paar



**Accuride geleider type 5321 EC met demping**

- volledig uittrekbaar
- met easy close demping systeem



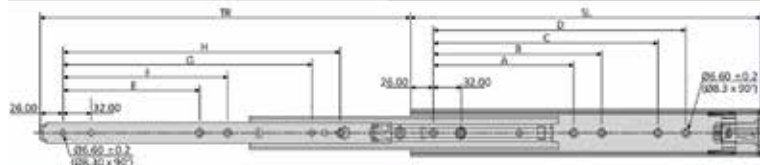
5321EC	mm										kg		
	SL	TR	A	B	C	D	E	F	G	H	W	L (450mm*)	L (1000mm*)
DZ5321-0040EC	400	388	160	192	-	-	128	160	-	288	1.99	65	55
DZ5321-0045EC	450	450	160	192	256	-	128	160	-	320	2.27	65	55
DZ5321-0050EC	500	500	192	224	-	-	160	192	-	384	2.57	70	60
DZ5321-0055EC	550	550	192	224	320	352	160	192	-	416	2.87	85	72
DZ5321-0060EC	600	600	256	288	384	416	192	256	-	480	3.18	100	85
DZ5321-0070EC	700	700	288	320	448	480	256	288	512	576	3.79	100	85
DZ5321-0080EC	790	800	352	384	576	608	320	352	416	672	4.42	90	75

Bestelnr.	Afwerking	Lengte	Draagkracht	Besteleenh.
032991	verzinkt	400 mm	55 kg	1 paar
032992	verzinkt	450 mm	55 kg	1 paar
032993	verzinkt	500 mm	60 kg	1 paar
032994	verzinkt	550 mm	72 kg	1 paar
032995	verzinkt	600 mm	85 kg	1 paar
032996	verzinkt	700 mm	85 kg	1 paar
032997	verzinkt	790 mm	75 kg	1 paar



**Accuride geleider type 5321 SC**

- volledig uittrekbaar
- voor zijwandmontage
- boorpatroon: 32 mm
- zelfsluitend
- met sluiting (houdt de geleider dicht)
- niet demonteerbaar



5321SC	mm										kg	
	SL	TR	A	B	C	D	E	F	G	H	W	L
DZ5321-0030SC	300	319	-	-	160	192	-	-	192	224	1.64	85
DZ5321-0035SC	350	369	-	-	224	256	-	-	224	256	1.96	90
DZ5321-0040SC	400	419	160	192	256	288	160	192	288	320	2.25	100
DZ5321-0045SC	450	469	192	224	320	352	192	224	352	384	2.57	110
DZ5321-0050SC	500	519	224	256	352	384	224	256	384	416	2.87	120
DZ5321-0055SC	550	569	224	256	416	448	224	256	448	480	3.17	110
DZ5321-0060SC	600	619	256	288	480	512	256	288	480	512	3.48	100
DZ5321-0070SC	700	719	320	352	544	576	320	352	576	608	4.10	70
DZ5321-0080SC	790	823	352	384	640	672	352	384	672	704	4.64	50

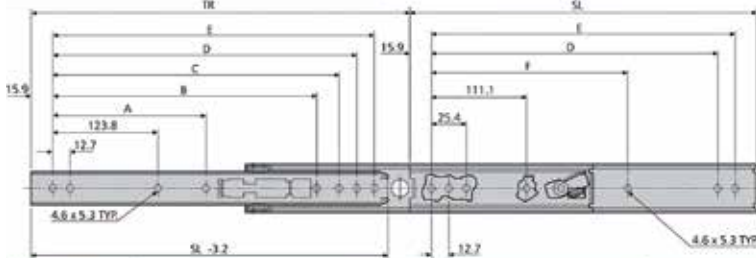
Bestelnr.	Afwerking	Lengte	Draagkracht	Besteleenh.
032214	verzinkt	300 mm	85 kg	1 paar
032215	verzinkt	350 mm	90 kg	1 paar
032216	verzinkt	400 mm	100 kg	1 paar
032217	verzinkt	450 mm	110 kg	1 paar
032218	verzinkt	500 mm	120 kg	1 paar
032219	verzinkt	550 mm	110 kg	1 paar
032220	verzinkt	600 mm	100 kg	1 paar
032221	verzinkt	700 mm	70 kg	1 paar
032222	verzinkt	800 mm	50 kg	1 paar





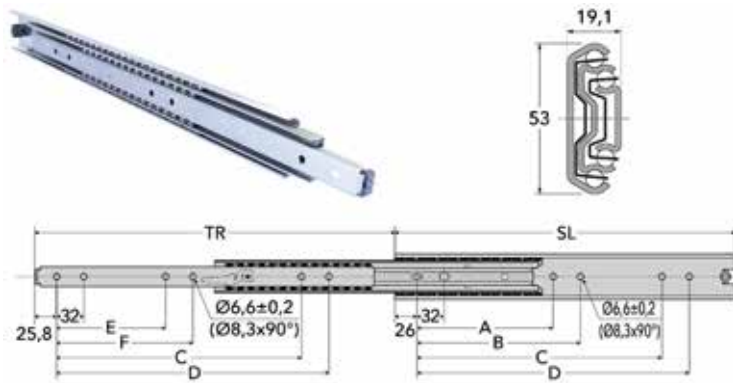
**Accuride RVS geleider type 305**

- volledig uittrekbaar
- volledige RVS geleider
- met lock-out systeem



DS0305	mm										kg	
	SL	TR	A	B	C	D	E	F	W	L		
DS0305-0018	457	479.5	212.7	-	400.0	412.7	425.4	301.6	1.88	62		
DS0305-0020	508	530.5	238.1	365.2	490.8	463.5	476.2	352.4	2.04	57		
DS0305-0022	559	581.0	263.5	415.9	501.6	514.3	527.0	403.2	2.29	52		

Bestelnr.	Afwerking	Lengte	Draagkracht	Besteleenh.
033387	inox	457 mm	62 kg	1 paar
033355	inox	508 mm	57 kg	1 paar
033388	inox	559 mm	52 kg	1 paar



**Accuride geleider type DS5334**

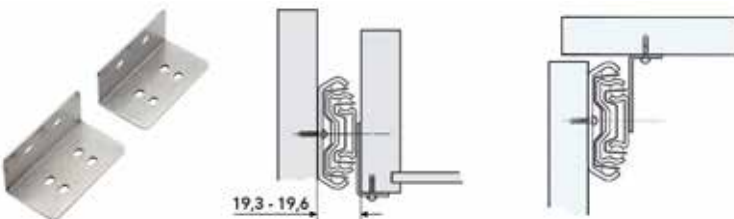
- geleider in RVS 304
- volledig uittrekbaar
- demonteerbaar
- niet geschikt voor vlakke montage

DS5334	mm										kg	
	SL	TR	A	B	C	D	E	F	W	L		
DS5334-0040	400.0	423.0	160.0	192.0	288.0	320.0	128.0	160.0	2.25	90		
DS5334-0045	450.0	473.0	192.0	224.0	352.0	384.0	160.0	192.0	2.56	90		
DS5334-0050	500.0	523.0	192.0	224.0	384.0	416.0	192.0	224.0	2.82	90		
DS5334-0055	550.0	573.0	256.0	288.0	448.0	480.0	224.0	256.0	3.12	90		
DS5334-0060	600.0	623.0	256.0	288.0	480.0	512.0	256.0	288.0	3.41	90		

Bestelnr.	Afwerking	Lengte	Draagkracht	Besteleenh.
033915	inox	400 mm	90 kg	1 paar
033916	inox	450 mm	90 kg	1 paar
033917	inox	500 mm	90 kg	1 paar
033918	inox	550 mm	90 kg	1 paar
033919	inox	600 mm	90 kg	1 paar

**Hulpstuk voor bodembevestiging voor geleider type DS5334**

- de geleider kan hiermee aan de ladebodem worden bevestigd
- minstens 2 paar nodig



Bestelnr.	Afwerking		Besteleenh.
033920	inox	-	1 paar

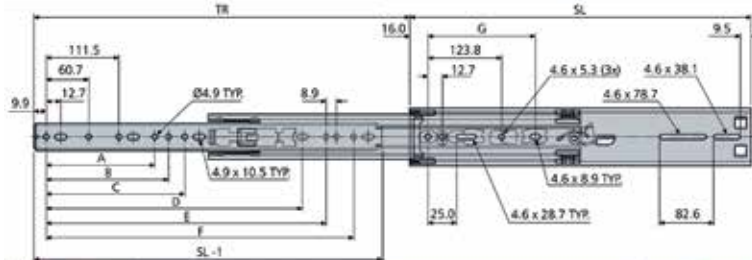


**Accuride geleider met Lock-out systeem type 3507**

- Geleider met Lock-out systeem: wanneer de geleider volledig uitgetrokken wordt, blokkeert deze zich.

De geleider dient ontgrendeld te worden om de lade terug te sluiten.

(vb. toepassing: uittrekbaar werkblad)



3507	mm										kg	
	SL	TR	A	B	C	D	E	F	G	W	L	
DZ3507-0018	457	508	-	-	164.8	-	-	307.3	178.8	2.01	76	
DZ3507-0020	508	559	-	172.1	203.2	-	-	438.1	203.8	2.24	80	
DZ3507-0022	559	610	-	-	213.0	-	407.0	488.9	228.8	2.46	82	

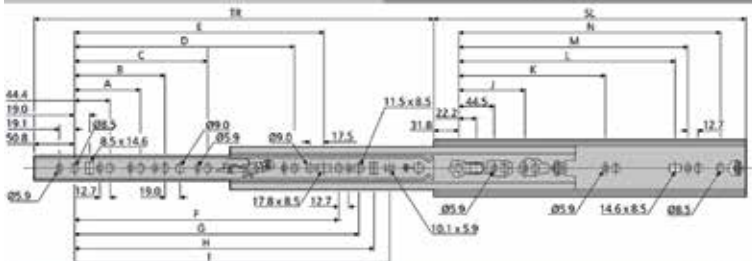
Bestelnr.	Afwerking	Lengte	Draagkracht	Besteleenh.
033277	verzinkt	457 mm	76 kg	1 paar
033278	verzinkt	508 mm	80 kg	1 paar
033279	verzinkt	559 mm	82 kg	1 paar



**Accuride geleider type 7957**

- volledig uittrekbaar
- voor zijwand- en horizontale montage\*
- demonteerbaar

\*draagkracht bij horizontale montage: 40 kg



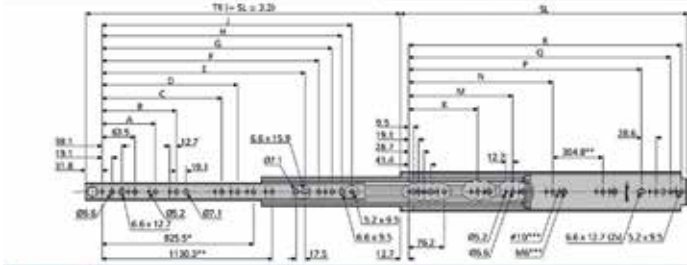
7957	mm														kg			
	SL	TR	A	B	C	D	E	F	G	H	I	J	K	L	M	N	W	L
DZ7957-0020-2	508.0	608.0	108.0	171.5	-	-	-	338.2	303.6	382.6	401.7	-	-	387.4	403.4	444.5	4.03	160
DZ7957-0022-2	558.8	658.8	108.0	171.5	-	-	-	328.7	389.0	414.4	433.4	452.5	-	438.2	454.2	495.3	4.42	160
DZ7957-0024-2	609.6	709.6	108.0	171.5	-	-	-	379.5	439.8	465.2	484.2	503.3	-	489.0	505.0	546.1	4.84	160
DZ7957-0026-2	660.4	760.4	108.0	171.5	-	-	-	430.3	490.6	516.0	535.0	554.1	-	539.8	555.8	596.9	5.27	160
DZ7957-0028-2	711.2	811.2	108.0	171.5	-	-	-	481.1	541.4	566.8	585.8	604.9	-	590.6	606.6	647.7	5.68	160
DZ7957-0030-2	762.0	862.0	108.0	171.5	-	-	-	531.9	592.2	617.6	636.6	655.7	203.2	489.9	641.4	687.4	6.06	160
DZ7957-0032-2	812.8	912.8	108.0	171.5	-	-	-	582.7	643.0	668.4	687.4	706.5	203.2	520.7	692.2	738.2	6.48	160
DZ7957-0034-2	863.6	963.6	108.0	171.5	349.3	-	-	633.5	693.8	719.2	738.2	757.3	203.2	571.5	743.0	789.0	6.88	160
DZ7957-0036-2	914.4	1014.4	108.0	171.5	349.3	501.7	684.3	744.6	804.9	830.3	849.3	868.4	203.2	622.5	793.8	839.8	7.29	160

Bestelnr.	Afwerking	Lengte	Draagkracht	Besteleenh.
033280	verzinkt	508 mm	160 kg	1 paar
033281	verzinkt	558,8 mm	160 kg	1 paar
033282	verzinkt	609,6 mm	160 kg	1 paar
033283	verzinkt	660,4 mm	160 kg	1 paar
033284	verzinkt	711,2 mm	160 kg	1 paar
033285	verzinkt	762 mm	160 kg	1 paar
033286	verzinkt	812,8 mm	160 kg	1 paar
033287	verzinkt	863,6 mm	160 kg	1 paar
033288	verzinkt	914,4 mm	160 kg	1 paar



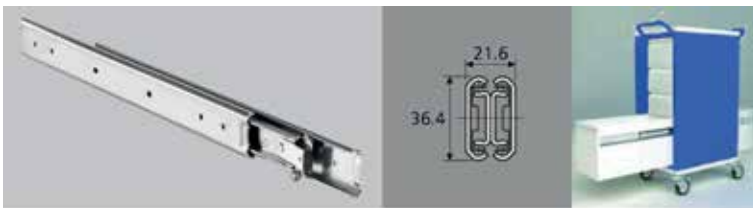
**Accuride geleider type 9301**

- volledig uittrekbaar
- niet demonteerbaar
- opgelet: wordt PER STUK verkocht



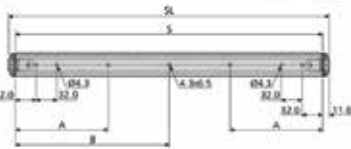
9301-E	mm																kg*		
	SL	TR	A	B	C	D	E	F	G	H	J	K	M	N	P	Q	R	W	L
DZ9301-0030U-E	812,8	812,8	137,0	190,5	368,3	-	601,7	601,8	687,3	700,4	725,4	255,0	363,7	552,5	711,2	768,4	787,4	3,88	256
DZ9301-0036U-E	914,4	914,4	137,0	190,5	368,3	320,7	703,3	703,5	788,9	808,0	837,0	255,0	442,5	654,1	812,8	870,0	889,0	4,37	248
DZ9301-0048U-E	1219,2	1219,2	137,0	190,5	368,3	320,7	1008,1	1008,3	1093,7	1112,8	1131,8	255,0	595,0	905,9	1117,6	1174,8	1193,0	5,88	204
DZ9301-0060U-E	1524,0	1524,0	137,0	190,5	368,3	320,7	1312,9	1313,1	1398,5	1417,6	1436,6	255,0	595,0	958,9	1422,4	1479,6	1498,6	7,32	182

Bestelnr.	Afwerking	Lengte	Draagkracht	Besteleenh.
031492	verzinkt	812,8 mm	256 kg	1 stuk
031493	verzinkt	914,4 mm	248 kg	1 stuk
031494	verzinkt	1219,2 mm	204 kg	1 stuk
031495	verzinkt	1524 mm	182 kg	1 stuk



**Accuride geleider type DZ3630 voor dubbelzijdig uittrekbare laden**

- volledig uittrekbaar
- niet demonteerbaar



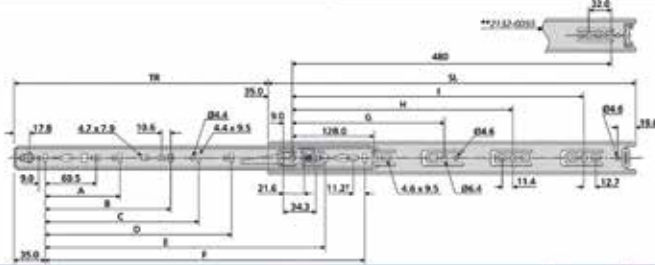
3630	mm						kg	
	SL	S	TR	Tr2	A	B	W	L
DZ3630-0050	500	478	532	1064	144	-	2,66	45

Bestelnr.	Afwerking	Lengte	Draagkracht	Besteleenh.
031497	verzinkt	500 mm	45 kg	1 paar



**Accuride geleider type 2132**

- enkel uittrekbaar
- met sluiting (houdt de geleider dicht)
- demonteerbaar



2132	mm											kg		
	SL	TR	A	B	C	D	E	F	G	H	I	W	L 10,000	L 80,000
*2132-0025	250	163	96	-	-	-	-	192	-	-	-	0.45	50	35
*2132-0030	300	205	96	-	-	-	-	242	224	-	-	0.52	50	35
*2132-0035	350	260	128	-	-	-	-	292	224	-	-	0.64	50	35
*2132-0040	400	281	128	-	-	-	-	342	224	-	320	0.71	50	35
*2132-0045	450	331	128	224	-	-	-	392	224	-	352	0.78	48	35
*2132-0050	500	376	128	224	-	-	-	442	224	-	416	0.80	45	34
*2132-0055	550	415	128	224	320	-	-	490	224	352	**	0.98	42	33
*2132-0060	600	451	128	224	320	-	-	542	224	352	480	1.05	40	32
*2132-0065	650	488	128	224	320	416	544	592	224	352	544	1.17	37	31
*2132-0070	700	526	128	224	288	416	-	642	224	352	544	1.26	35	30

Bestelnr.	Afwerking	Lengte	Draagkracht	Besteleenh.
030830	verzinkt	250 mm	35 kg	1 paar
030831	verzinkt	300 mm	35 kg	1 paar
030832	verzinkt	350 mm	35 kg	1 paar
030833	verzinkt	400 mm	35 kg	1 paar
030834	verzinkt	450 mm	35 kg	1 paar
030835	verzinkt	500 mm	34 kg	1 paar
030836	verzinkt	550 mm	33 kg	1 paar
030837	verzinkt	600 mm	32 kg	1 paar
030838	verzinkt	650 mm	31 kg	1 paar
030839	verzinkt	700 mm	30 kg	1 paar

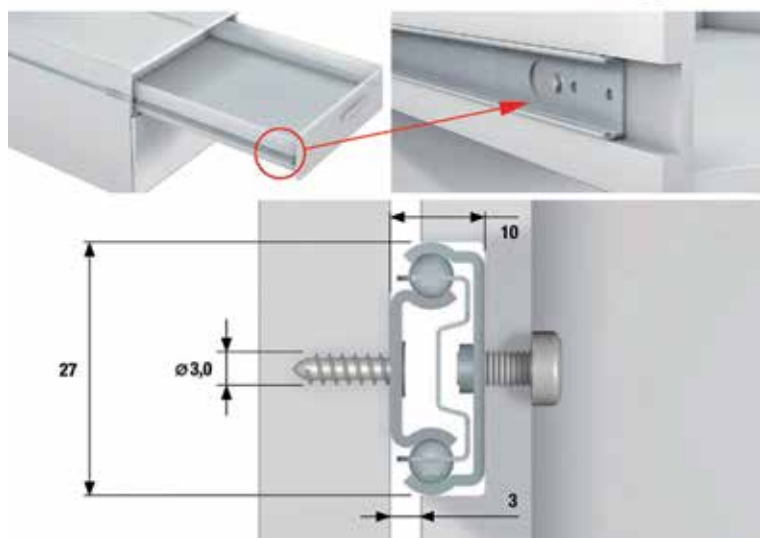
GELEIDERS VOOR GROEF

GELEIDERS VOOR GROEF



**Geleider voor groef type 840**

- enkel uittrekbare geleider
- voor opbouw of inbouw in een groef van 27 mm
- draagkracht: 15 kg voor geleiderlengte 342 mm



Bestelnr.	Afwerking	Lengte	Besteleenh.
033309	verzinkt	278 mm	1 paar
033310	verzinkt	310 mm	1 paar
033311	verzinkt	342 mm	1 paar
033312	verzinkt	438 mm	1 paar

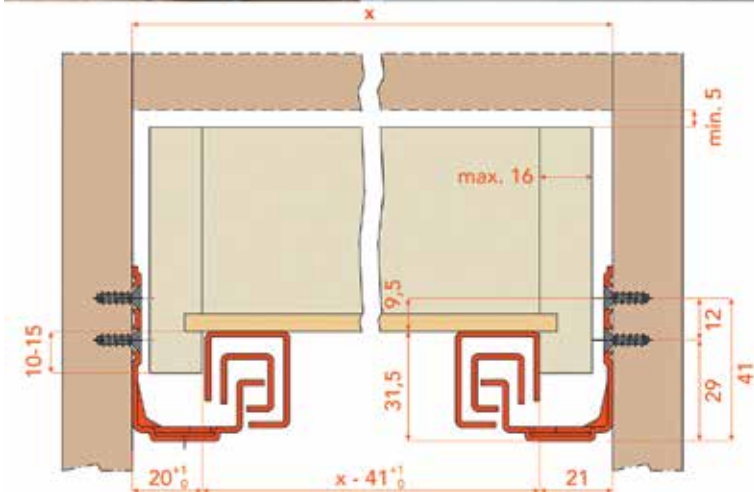
GELEIDERS SALICE

GELEIDERS SALICE FUTURA VOOR HOUTEN LADEN - 30 KG

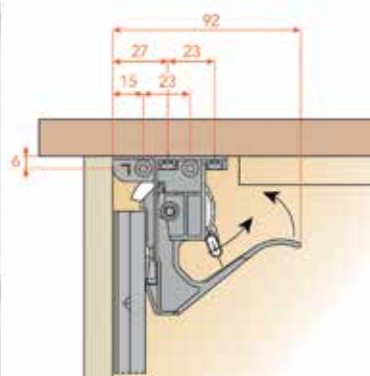


**Geleider Futura Smove type 6555 voor houten laden**

- volledig uittrekbare geleider met Soft Close demping systeem
- front regelbaar in de hoogte: +2,5 mm
- clips afzonderlijk te bestellen (bestelnr. 033296 of 033369)



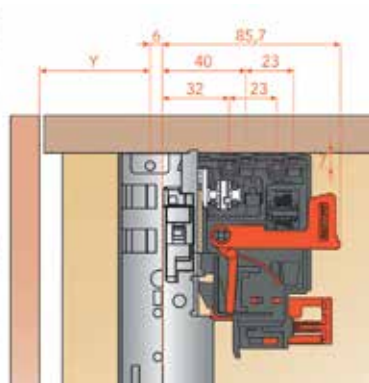
Bestelnr.	Afwerking	Lengte van de geleider	Min. kastdiepte	Draagkracht	Besteleenh.
033290	verzinkt	300 mm	310 mm	30 kg	1 paar
033291	verzinkt	350 mm	360 mm	30 kg	1 paar
033292	verzinkt	400 mm	410 mm	30 kg	1 paar
033293	verzinkt	450 mm	460 mm	30 kg	1 paar
033294	verzinkt	500 mm	510 mm	30 kg	1 paar
033295	verzinkt	550 mm	560 mm	30 kg	1 paar



**1-D montage clip voor Futura Smove geleiders**

- 1D regeling van het front:
- hoogteregeling: +2,5 mm

Bestelnr.	Afwerking		Besteleenh.
033296	-	-	1 paar



**3-D montage clip voor Futura Smove geleiders**

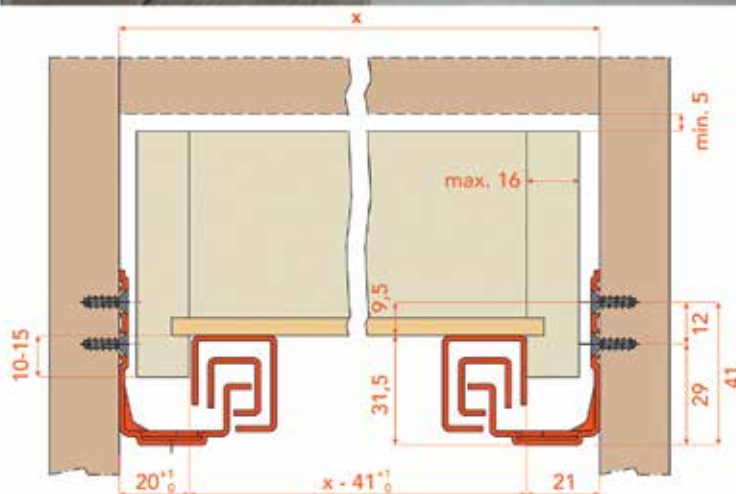
- 3D regeling van het front:
- hoogte-regeling: +2,5 mm
- zijregeling: +/-1,5 mm
- neiging regeling: +/- 2 mm

Bestelnr.	Afwerking	-	Besteleenh.
033369	-	-	1 paar

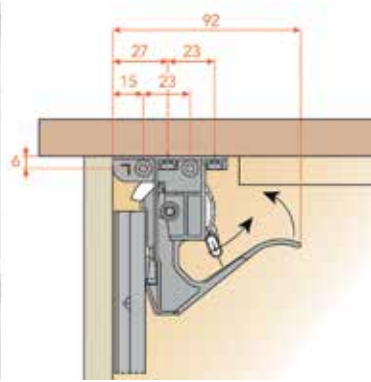


**Geleider Futura Push type 6557 voor houten laden**

- volledig uittrekbare geleider met Push opening systeem
- front verstelbaar in de hoogte: +2,5 mm
- clips afzonderlijk te bestellen (bestelnr. 033296 of 033369)
- optionele synchronisatie stang aanbevolen voor laden met breedte > 800 mm (bestelnr. 032450)



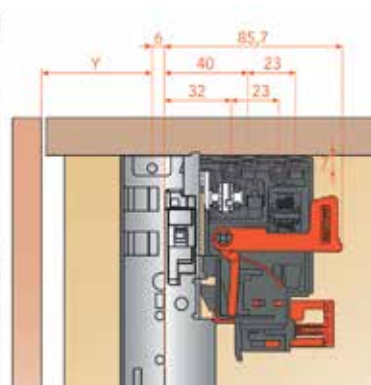
Bestelnr.	Afwerking	Lengte van de geleider	Min. kastdiepte	Draagkracht	Besteleenh.
032443	verzinkt	300 mm	310 mm	30 kg	1 paar
032444	verzinkt	350 mm	360 mm	30 kg	1 paar
032445	verzinkt	400 mm	410 mm	30 kg	1 paar
032446	verzinkt	450 mm	460 mm	30 kg	1 paar
032448	verzinkt	500 mm	510 mm	30 kg	1 paar
032449	verzinkt	550 mm	560 mm	30 kg	1 paar



**1-D montage clip voor Futura Push geleiders**

- 1D regeling van het front:
- hoogteregeling: +2,5 mm

Bestelnr.	Afwerking	-	Besteleenh.
033296	-	-	1 paar



**3-D montage clip voor Futura Push geleiders**

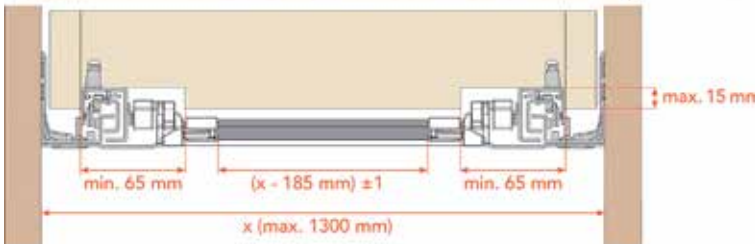
- 3D regeling van het front:
- hoogteregeling: +2,5 mm
- zijregeling: +/-1,5 mm
- neiging regeling: +/- 2 mm

Bestelnr.	Afwerking	-	Besteleenh.
033369	-	-	1 paar



**Synchronisatie stang set voor Futura Push geleiders**

- aanbevolen voor laden vanaf 800 mm breed
- de stang is inkortbaar



Bestelnr.	Type	Lengte van de stang	Besteleenh.
032450	APKFGTS1150	1150 mm	1 set

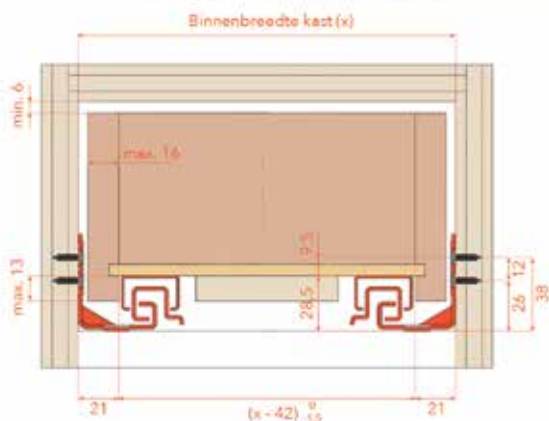
GELEIDERS SALICE F70 VOOR HOUTEN LADEN - 70 KG



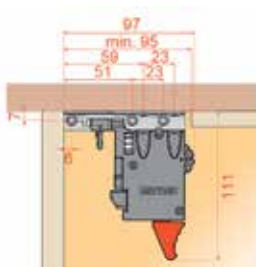
**Geleider F70 Smove**

- volledig uittrekbare geleider met Soft Close demping systeem
- front verstelbaar in de hoogte: +2,5 mm
- gesynchroniseerd: de 3 geleidersegmenten openen en sluiten gelijkmatig
- compatibel met de boringen van een Blum MovenTo 766H - 60 kg geleider

- clips afzonderlijk te bestellen (bestelnr. 034754)
- optionele neigingsversteller afzonderlijk te bestellen (bestelnr. 034755)



Bestelnr.	Afwerking	Lengte van de geleider	Min. kastdiepte	Draagkracht	Besteleenh.
034767	verzinkt	350 mm	360 mm	70 kg	6 paar
034768	verzinkt	400 mm	410 mm	70 kg	6 paar
034769	verzinkt	450 mm	460 mm	70 kg	6 paar
034770	verzinkt	500 mm	510 mm	70 kg	6 paar
034771	verzinkt	550 mm	560 mm	70 kg	6 paar
034772	verzinkt	600 mm	610 mm	70 kg	4 paar
034773	verzinkt	650 mm	660 mm	70 kg	4 paar
034774	verzinkt	700 mm	710 mm	70 kg	4 paar
034775	verzinkt	750 mm	760 mm	70 kg	4 paar



**Montage clip voor F70 Smove geleiders**

- 3D regeling van het front:
- hoogte-regeling: +2,5 mm
- zijregeling: +/- 1,5 mm
- diepteregeling: +/- 3 mm

Bestelnr.	Afwerking	-	Besteleenh.
034754	zwart	-	1 paar



**Neigingsversteller voor F70 Smove geleiders**

- optionele neiging regeling: +3 mm



Bestelnr.	Afwerking	-	Besteleenh.
034755	zwart	-	120 paar



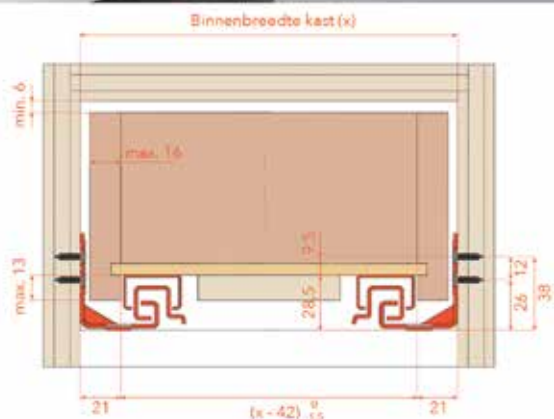
**Boorsjabloon voor F70 Smove en Push geleiders**

Bestelnr.	Afwerking	-	Besteleenh.
034756	-	-	20 stuks



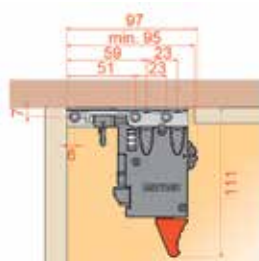
**Geleider F70 Push**

- volledig uittrekbare geleider met Push opening systeem
- front verstelbaar in de hoogte: +2,5 mm
- gesynchroniseerd: de 3 geleidersegmenten openen en sluiten gelijkmatig
- compatibel met de boringen van een Blum Movento 766H - 60 kg geleider



- clips afzonderlijk te bestellen (bestelnr. 034754)
- optionele neigingsversteller afzonderlijk te bestellen (bestelnr. 034755)
- optionele synchronisatie stang aanbevolen voor laden met breedte > 800 mm (bestelnr. 034757)

Bestelnr.	Afwerking	Lengte van de geleider	Min. kastdiepte	Draagkracht	Besteleenh.
034758	verzinkt	350 mm	360 mm	70 kg	6 paar
034759	verzinkt	400 mm	410 mm	70 kg	6 paar
034760	verzinkt	450 mm	460 mm	70 kg	6 paar
034761	verzinkt	500 mm	510 mm	70 kg	6 paar
034762	verzinkt	550 mm	560 mm	70 kg	6 paar
034763	verzinkt	600 mm	610 mm	70 kg	4 paar
034764	verzinkt	650 mm	660 mm	70 kg	4 paar
034765	verzinkt	700 mm	710 mm	70 kg	4 paar
034766	verzinkt	750 mm	760 mm	70 kg	4 paar



**Montage clip voor F70 Push geleiders**

- 3D regeling van het front:
- hoogteregeling: +2,5 mm
- zijregeling: +/- 1,5 mm
- diepteregeling: +/- 3 mm

Bestelnr.	Afwerking	-	Besteleenh.
034754	zwart	-	1 paar



**Neigingsversteller voor F70 Push geleiders**

- optionele neiging regeling: +3 mm



Bestelnr.	Afwerking	-	Besteleenh.
034755	zwart	-	120 paar

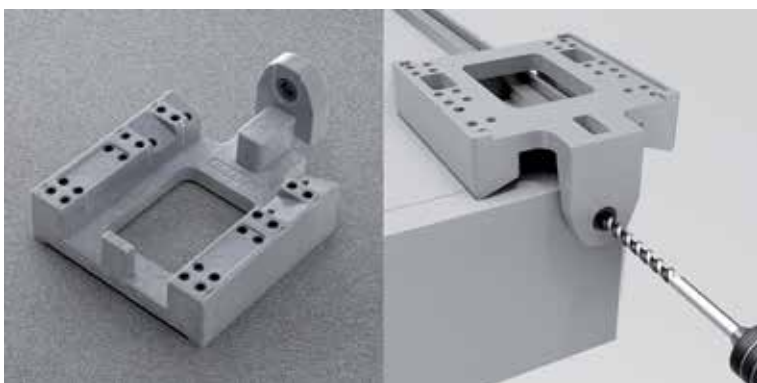


**Synchronisatie stang voor F70 Push geleiders**

- aanbevolen voor laden vanaf 800 mm breed
- de stang is inkortbaar



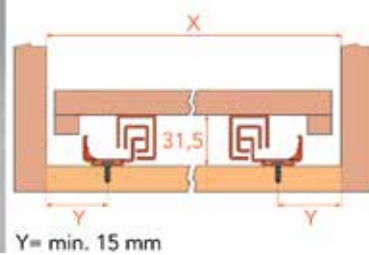
Bestelnr.	Afwerking	Lengte	Besteleenh.
034757	-	1150 mm	20 sets



**Boorsjabloon voor F70 Push Smove en Push geleiders**

Bestelnr.	Afwerking	-	Besteleenh.
034756	-	-	20 stuks

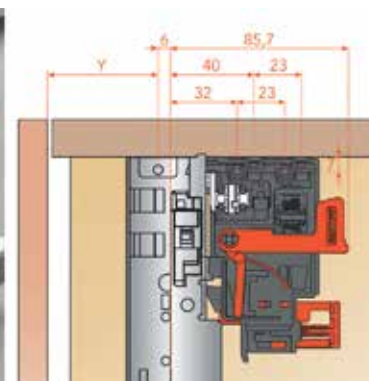
GELEIDERS SALICE SHELF-SMOVE VOOR TABLET



**Shelf-Smove geleiders voor uittrekbaar tablet**

- gedempte geleiders
- voor bodembevestiging
- bij zeer brede tabletten kan men extra geleiders onder het tablet plaatsen voor meer draagkracht en stabiliteit

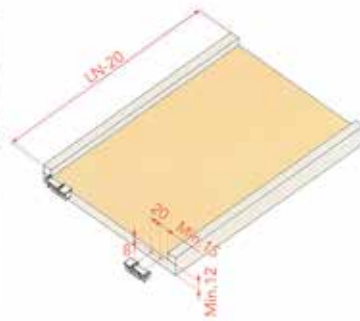
Bestelnr.	Afwerking	Lengte geleider	Min. corpusdiepte	Draagkracht	Besteleenh.
033362	-	350 mm	360 mm	30 kg	1 paar
033363	-	400 mm	410 mm	30 kg	1 paar
033364	-	450 mm	460 mm	30 kg	1 paar
033366	-	500 mm	510 mm	30 kg	1 paar
033367	-	550 mm	555 mm	30 kg	1 paar
033368	-	600 mm	605 mm	30 kg	1 paar



**3-D clips voor frontbevestiging voor Shelf-Smove geleiders**

- 3D regeling van het front:
- hoogteregeling: +2,5 mm
- zijregeling: +/-1,5 mm
- neiging regeling: +/- 2 mm

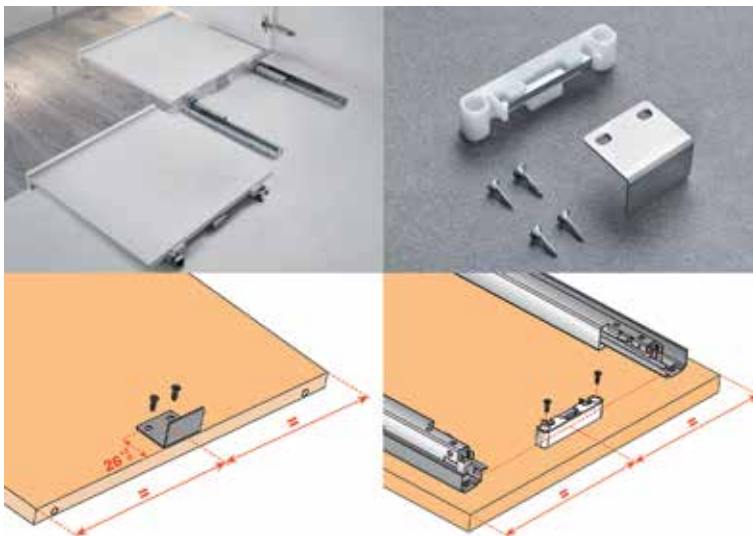
Bestelnr.	Afwerking	-	Besteleenh.
033369	-	-	1 paar



**Bevestiging voor tablet**

- om het tablet achteraan op de geleider te bevestigen

Bestelnr.	Afwerking	-	Besteleenh.
033370	-	-	1 stuk



**Magnetisch slot voor Shelf-Smove geleiders**

- het magnetisch slot vergrendelt het uittrekbaar tablet in de openingsstand

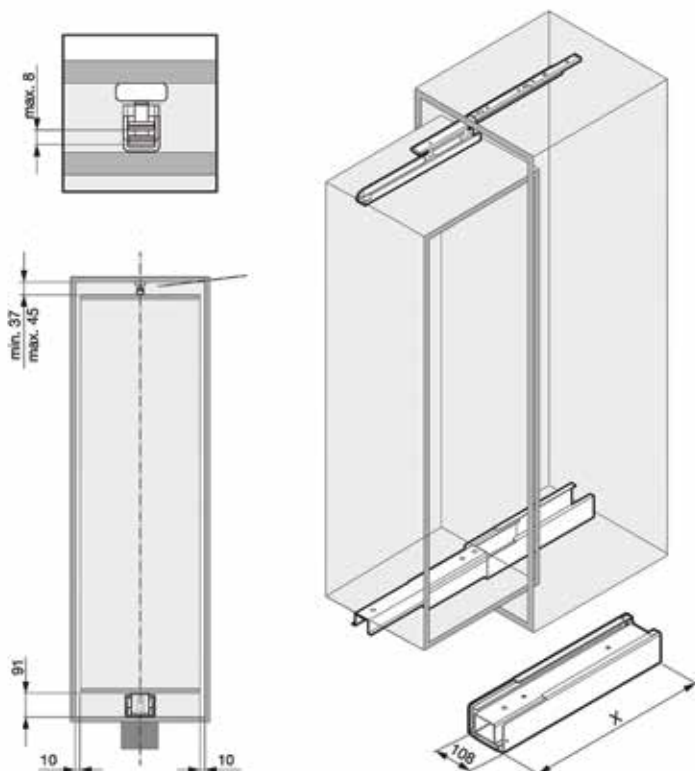
Bestelnr.	Afwerking	-	Besteleenh.
034609	wit	-	1 set

ANDERE GELEIDERS

GELEIDERS VOOR APOTHEEKKAST



**Box geleider voor apotheeckast**  
- geleider voor houten kolomkast



Bestelnr.	Afwerking	Diepte (X)	Min. binnendiepte kast	Draagkracht	Besteleenh.
033191	wit	390 mm	400 mm	150 kg	1 stuk
033192	wit	450 mm	460 mm	150 kg	1 stuk
033193	wit	490 mm	500 mm	150 kg	1 stuk
033194	wit	530 mm	540 mm	150 kg	1 stuk
033195	verzinkt	600 mm	610 mm	150 kg	1 stuk
033196	verzinkt	700 mm	710 mm	120 kg	1 stuk
033197	verzinkt	800 mm	810 mm	120 kg	1 stuk
033198	verzinkt	900 mm	910 mm	120 kg	1 stuk
033199	verzinkt	1000 mm	1010 mm	120 kg	1 stuk



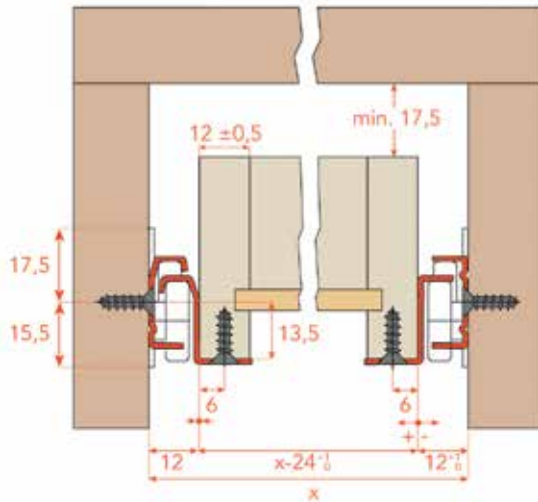
**Softstopp demper voor Box geleider**  
- indien de diepte > 700 mm of de breedte > 400 mm dan dient u 2 dempers te gebruiken

Bestelnr.	Afwerking	-	Besteleenh.
033232	grijs	-	1 stuk

## ROLGELEIDERS

**Geleider type 208**

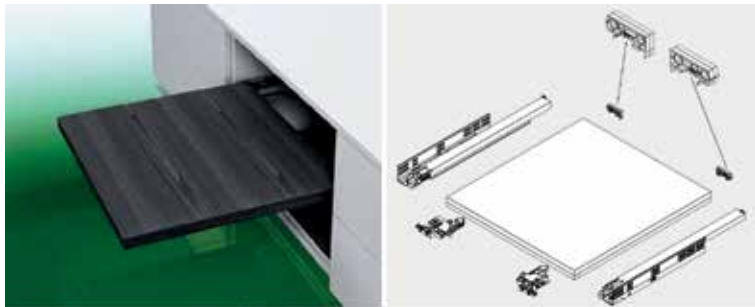
- enkel uittrekbaar
- zelfsluitend
- montage onder de lade



Bestelnr.	Afwerking	Lengte	Draagkracht	Besteleenh.
932563	wit	300 mm	30 kg	1 paar
932564	wit	350 mm	30 kg	1 paar
932565	wit	400 mm	30 kg	1 paar
932566	wit	450 mm	30 kg	1 paar
932567	wit	500 mm	30 kg	1 paar
932568	wit	550 mm	30 kg	1 paar
932569	wit	600 mm	30 kg	1 paar
034734	zwart	300 mm	30 kg	1 paar
034735	zwart	350 mm	30 kg	1 paar
034736	zwart	400 mm	30 kg	1 paar
034737	zwart	450 mm	30 kg	1 paar
034738	zwart	500 mm	30 kg	1 paar
034739	zwart	550 mm	30 kg	1 paar
034740	zwart	600 mm	30 kg	1 paar

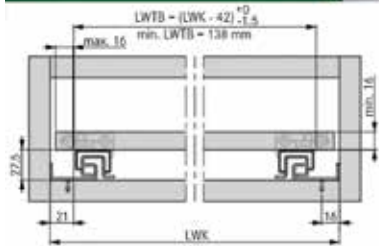
UITTREKBARE LEGPLANKEN

DYNAPRO TABLETBEVESTIGINGEN

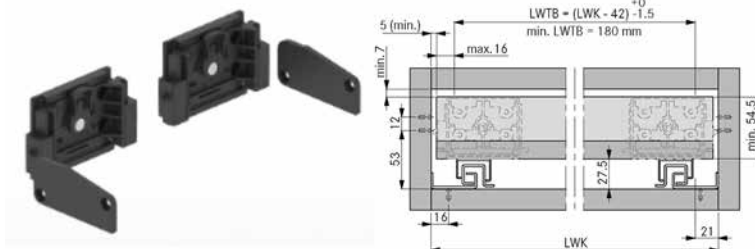


**Dynapro tabletbevestiging zonder vergrendeling**

- om een tablet op Dynapro geleiders te bevestigen
- plaatdikte min. 16 mm
- u hebt steeds 2 stuks nodig per tablet
- montageset afzonderlijk te bestellen

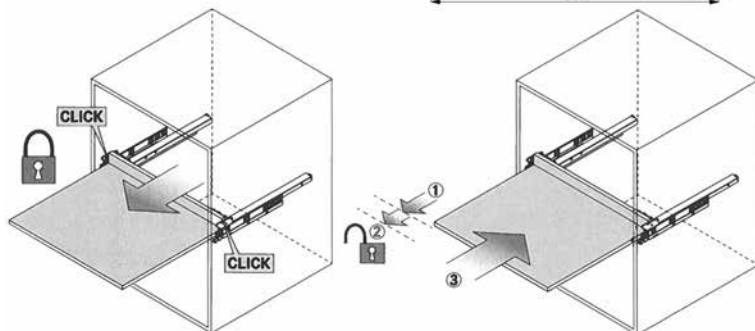


Bestelnr.	Afwerking	-	Besteleenh.
033342	antraciet	-	1 stuk



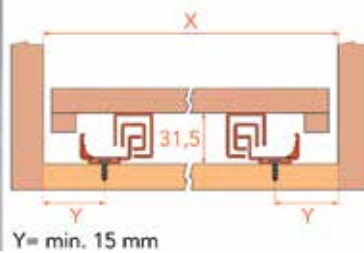
**Dynapro tabletbevestiging met vergrendeling**

- om een tablet op Dynapro geleiders te bevestigen
- plaatdikte min. 16 mm
- rugwandhoogte min. 54,5 mm
- montageset afzonderlijk te bestellen



Bestelnr.	Afwerking	-	Besteleenh.
063441	antraciet	-	1 set

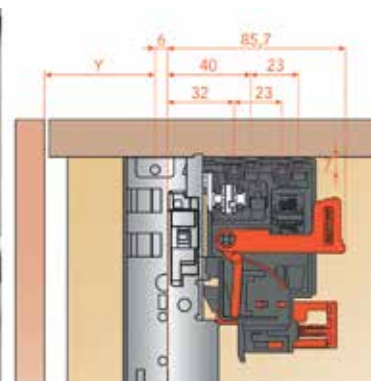
SHELF-SMOVE GELEIDERS VOOR TABLET



**Shelf-Smove geleiders voor uittrekbaar tablet**

- gedempte geleiders
- voor bodembevestiging
- bij zeer brede tabletten kan men extra geleiders onder het tablet plaatsen voor meer draagkracht en stabiliteit

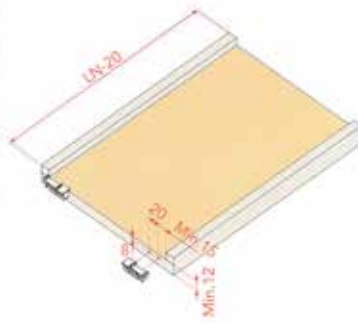
Bestelnr.	Afwerking	Lengte geleider	Min. corpusdiepte	Draagkracht	Besteleenh.
033362	-	350 mm	360 mm	30 kg	1 paar
033363	-	400 mm	410 mm	30 kg	1 paar
033364	-	450 mm	460 mm	30 kg	1 paar
033366	-	500 mm	510 mm	30 kg	1 paar
033367	-	550 mm	555 mm	30 kg	1 paar
033368	-	600 mm	605 mm	30 kg	1 paar



**3-D clips voor frontbevestiging voor Shelf-Smove geleiders**

- 3D regeling van het front:
- hoogteregeling: +2,5 mm
- zijregeling: +/-1,5 mm
- neiging regeling: +/- 2 mm

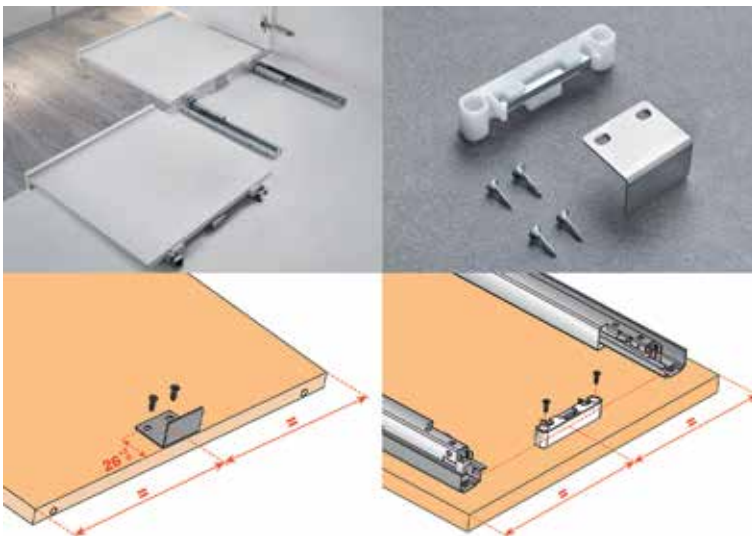
Bestelnr.	Afwerking	-	Besteleenh.
033369	-	-	1 paar



**Bevestiging voor tablet**

- om het tablet achteraan op de geleider te bevestigen

Bestelnr.	Afwerking	-	Besteleenh.
033370	-	-	1 stuk



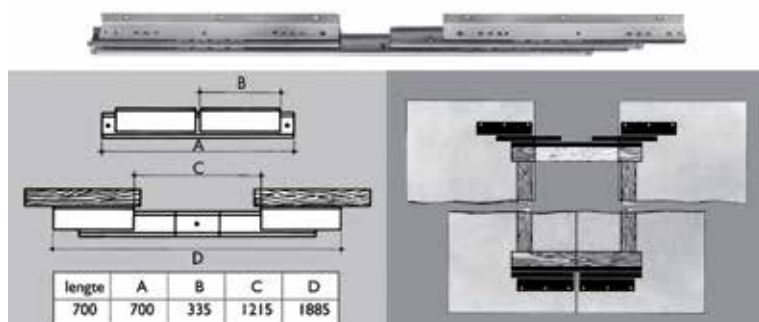
**Magnetisch slot voor Shelf-Smove geleiders**

- het magnetisch slot vergrendelt het uittrekbaar tablet in de openingsstand

Bestelnr.	Afwerking	-	Besteleenh.
034609	wit	-	1 set

## TAFELGELEIDERS

## OMGE TAFELGELEIDERS



Omge tafelgeleider type 1597

Bestelnr.	Afwerking	Uittrekbaar tot	Draagkracht	Besteleenh.
026788	verzinkt	1885 mm	60 kg	1 set

## TOEBEHOREN VOOR TAFELGELEIDERS



Tafelblad sluiting type 2001

Bestelnr.	Afwerking		Besteleenh.
026751	verzinkt	-	1 stuk



Tafelblad sluiting type 2003

Bestelnr.	Afwerking		Besteleenh.
026752	verzinkt	-	1 stuk



Tafeldrevel type 2036

Bestelnr.	Afwerking	Links/rechts	Besteleenh.
026750	geel verzinkt	2-delig	1 stuk

Notities



**Van Opstal & C° n.v.**  
**Boomsesteenweg 34, B- 2630 Aartselaar**  
T +32 (0)3- 887.40.48 • F +32 (0)3- 887.76.06 • E [info@vanopstal.be](mailto:info@vanopstal.be)  
[www.vanopstal.be](http://www.vanopstal.be)

**Van Opstal Nederland b.v.**  
**Minden 56, NL- 7327 AW Apeldoorn**  
T +31 (0)55- 543.03.33 • F +31 (0)55- 543.00.09 • E [info@vanopstal.nl](mailto:info@vanopstal.nl)  
[www.vanopstal.nl](http://www.vanopstal.nl)

Uw verdeler: